

POMPE PER PISCINE



Esperienza ed affidabilità per una magnifica nuotata!

La pompa è il componente principale dell'impianto idraulico e consente il completo ricircolo e filtrazione dell'acqua, in modo che questa si mantenga salubre e priva di impurità.

Le elettropompe autoadescanti **Pedrollo** per piscine sono state sviluppate per offrire un'ampia gamma in grado di garantire affidabilità, efficienza e assicurare il corretto funzionamento del sistema di trattamento dell'acqua di tutte le tipologie di piscine, dalle più piccole ad uso residenziale a quelle pubbliche ad uso collettivo.

PANORAMICA DI PRODOTTO

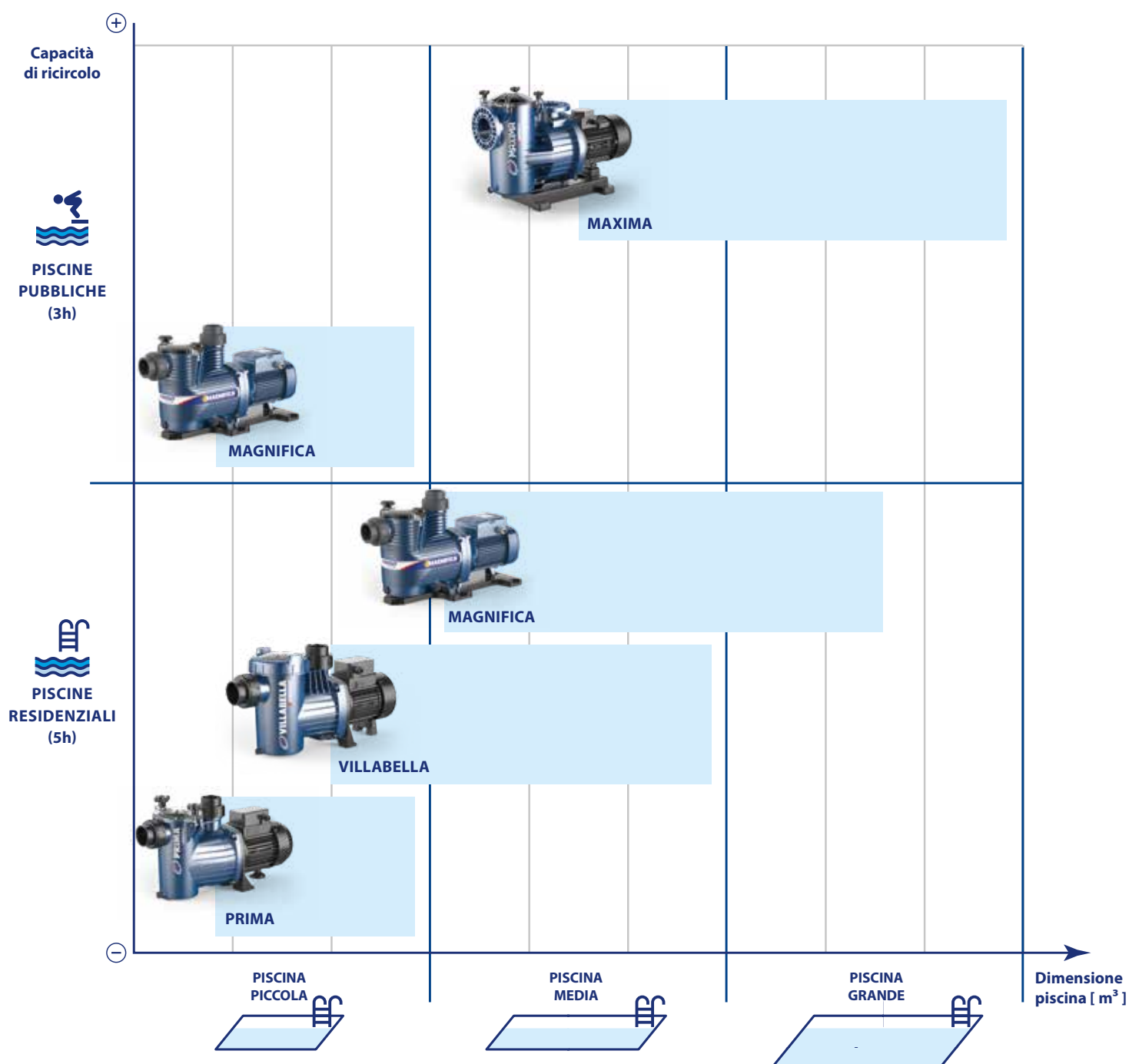


TABELLA COMPARATIVA


| | PRIMA | VILLABELLA | MAGNIFICA | MAXIMA |
|---------------------------------------|---|---------------------------|---------------------------|----------------------------|
| N° MODELLI | 5 | 6 | 5 | 6 |
| RANGE DI POTENZA P₂ | 0.33 ÷ 1.5 HP | 0.5 ÷ 3.0 HP | 0.75 ÷ 3.0 HP | 2.5 ÷ 10.0 HP |
| PORTATA | 8 ÷ 15.5 m ³ /h | 12 ÷ 29 m ³ /h | 13 ÷ 39 m ³ /h | 40 ÷ 115 m ³ /h |
| ALIMENTAZIONE | Monofase e Trifase per tutte le potenze | | | Trifase |
| N° DI GIRI | 2900 min ⁻¹ | 2900 min ⁻¹ | 2900 min ⁻¹ | 1450 min ⁻¹ |
| CAPACITÀ PRE-FILTRO | 1,1 l | 2,5 l | 3 l | 7 l |
| RACCORDI IDRAULICI | Ø 50 mm o 1½" | Ø 63 mm o 2" | Ø 63 mm o 2" | DN 110 |
| RUMOROSITÀ MASSIMA | 65 dB | 67 dB | 67 dB | 69 dB |

| TIPOLOGIA DI PISCINA | Residenziale | | | Pubblica | |
|-----------------------------------|------------------------|-------------------------|-------------------------|-------------------------|--------------------------|
| VOLUME MAX PISCINA | 80 m ³ | 160 m ³ | 230 m ³ | 110 m ³ | 400 m ³ |
| CAMPO di CAPIENZA OTTIMALE | 40 ÷ 70 m ³ | 60 ÷ 145 m ³ | 70 ÷ 195 m ³ | 40 ÷ 105 m ³ | 130 ÷ 350 m ³ |






40-70 m³



- Soluzione ideale per piscine residenziali ad uso privato con dimensioni fino a 70 m³
- Ampio cestello pre-filtro per una ridotta manutenzione
- Coperchio trasparente e chiusura con manopole a galletto per una rapida ispezione ed apertura senza utensili
- Elevata resistenza al calore e alla corrosione chimica e salina



Coperchio trasparente con chiusura con manopole



Filettatura femmina da 1 1/2" raccordi ad incollaggio Ø 50 mm

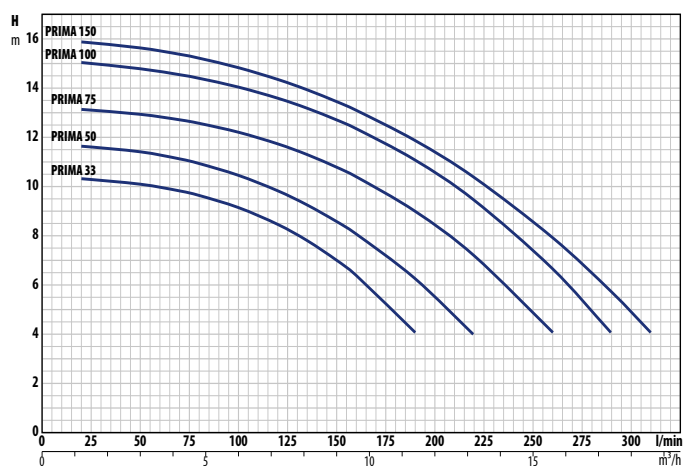
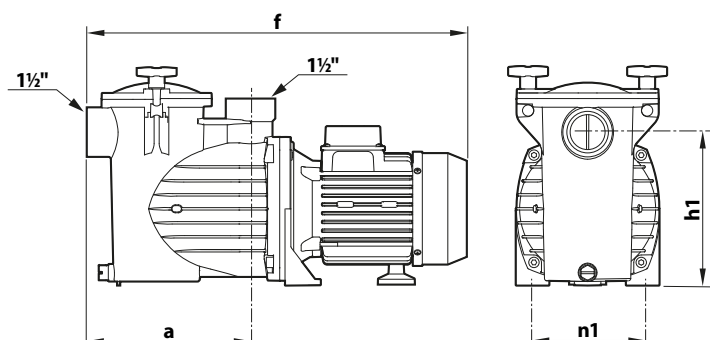


OR integrato nel coperchio del cestello pre-filtro

| TIPO | | POTENZA (P ₂) | | PRESTAZIONI | | DIMENSIONI mm | | | | PESO | ASSORBIMENTI | |
|------------|-----------|---------------------------|------|-------------|---------------------|---------------|-----|-----|-----|-------|---------------|----------------|
| Monofase | Trifase | kW | HP | H m | Q m ³ /h | a | f | h1 | n1 | kg | 1~ 230 V | 3~ 230 / 400 V |
| PRIMA 33m | PRIMA 33 | 0.25 | 0.33 | 8 | 8 | 205 | 476 | 191 | 140 | 8.8 | 2.9 A | 1.9 A / 1.1 A |
| PRIMA 50m | PRIMA 50 | 0.37 | 0.50 | 8 | 10 | | | | | | 3.3 A | 2.5 A / 1.4 A |
| PRIMA 75m | PRIMA 75 | 0.55 | 0.75 | 8 | 12.5 | | | | | 9.8 | 3.8 A | 2.8 A / 1.7 A |
| PRIMA 100m | PRIMA 100 | 0.75 | 1 | 8 | 14.5 | | | | | 4.2 A | 3.5 A / 2.0 A | |
| PRIMA 150m | PRIMA 150 | 1.1 | 1.5 | 8 | 15.5 | | | | | 7.3 A | 5.0 A / 2.9 A | |

Q = Portata H = Prevalenza manometrica totale

Classe IE2 per motori monofase
Classe IE3 per motori trifase



SPECIFICHE TECNICHE

| | |
|-------------|---|
| Corpo pompa | Polipropilene rinforzato con fibra di vetro |
| Diffusore | Polipropilene rinforzato con fibra di vetro |
| Girante | Noryl™ |
| Pre-filtro | Polipropilene |

| | |
|-------------------|--|
| Tenuta meccanica | Grafite / Ossido allumina / NBR/ AISI 316 |
| Albero motore | Acciaio inox AISI 316 |
| Motore elettrico | Servizio continuo S1 - IP 55 - classe F - 2 poli |
| Temp. Max liquido | +40°C |



60-145 m³



- Coperchio trasparente per rapida ispezione e dotato di ghiera per una semplice apertura e sicura chiusura
- Motore ad elevate prestazioni per una migliore resistenza alle alte temperature e ad elevati livelli di umidità
- Elevata resistenza all'usura e corrosione chimica da prodotti e processi chimici utilizzati per il trattamento dell'acqua e la pulizia della piscina
- Compatibile con acqua salata



Filettatura femmina da 2" raccordi ad incollaggio Ø 63 mm



Coperchio trasparente con apertura a quarto di giro

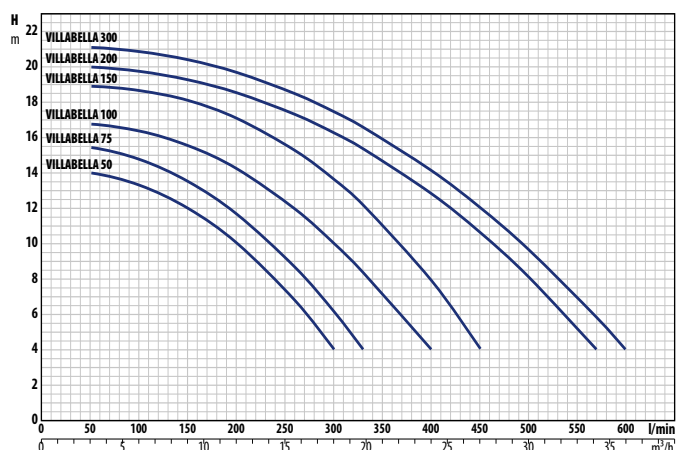
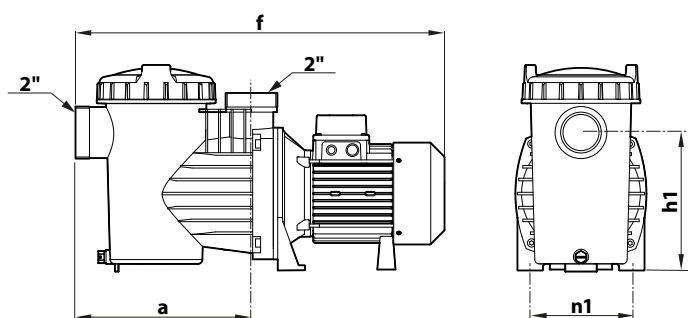


OR integrato nel cestello pre-filtro

| TIPO | | POTENZA (P ₂) | | PRESTAZIONI | | DIMENSIONI mm | | | | PESO | ASSORBIMENTI | |
|-----------------|----------------|---------------------------|------|-------------|---------------------|---------------|-----|-----|-----|------|--------------|----------------|
| Monofase | Trifase | kW | HP | H m | Q m ³ /h | a | f | h1 | n1 | kg | 1~ 230 V | 3~ 230 / 400 V |
| VILLABELLA 50m | VILLABELLA 50 | 0.37 | 0.50 | 10 | 12 | 277 | 550 | 216 | 160 | 11.7 | 4.4 A | 2.4 A / 1.4 A |
| VILLABELLA 75m | VILLABELLA 75 | 0.55 | 0.75 | 10 | 14 | | | | | 11.5 | 4.8 A | 3.1 A / 1.8 A |
| VILLABELLA 100m | VILLABELLA 100 | 0.75 | 1 | 10 | 18 | | | | | 12.9 | 5.5 A | 3.8 A / 2.2 A |
| VILLABELLA 150m | VILLABELLA 150 | 1.1 | 1.5 | 10 | 22 | | | | | 13.9 | 7.3 A | 5.0 A / 2.9 A |
| VILLABELLA 200m | VILLABELLA 200 | 1.5 | 2 | 10 | 26 | | | | | 14.9 | 9.2 A | 6.0 A / 3.5 A |
| VILLABELLA 300m | VILLABELLA 300 | 2.2 | 3 | 10 | 29 | | | | | 17.4 | 12.2 A | 8.6 A / 5.0 A |

Q = Portata H = Prevalenza manometrica totale

Classe IE2 per motori monofase
Classe IE3 per motori trifase



SPECIFICHE TECNICHE

| | |
|--------------------|---|
| Corpo pompa | Polipropilene rinforzato con fibra di vetro |
| Diffusore | Polipropilene rinforzato con fibra di vetro |
| Girante | Noryl™ |
| Pre-filtro | Polipropilene |

| | |
|--------------------------|--|
| Tenuta meccanica | Grafite / Ossido allumina / NBR/ AISI 316 |
| Albero motore | Acciaio inox AISI 316 |
| Motore elettrico | Servizio continuo S1 - IP 55 - classe F - 2 poli |
| Temp. Max liquido | +40°C |

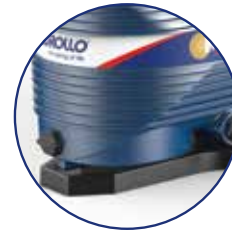


70-120 m³ 70-195 m³

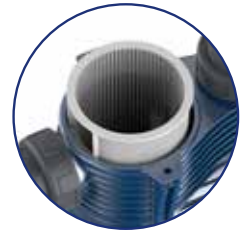
- Soluzione ideale per grandi piscine residenziali o piccole piscine pubbliche, getti per acqua terapia e giochi d'acqua
- Elevato rendimento idraulico che garantisce maggiori portate e un ridotto consumo energetico
- Doppio isolamento che evita qualunque contatto dell'albero motore con l'acqua
- Motore ad alta efficienza progettato per resistere alle alte temperature ed elevati livelli di umidità



flettatura femmina da 2" raccordi ad incollaggio Ø 63 mm



doppio scarico per un completo svuotamento

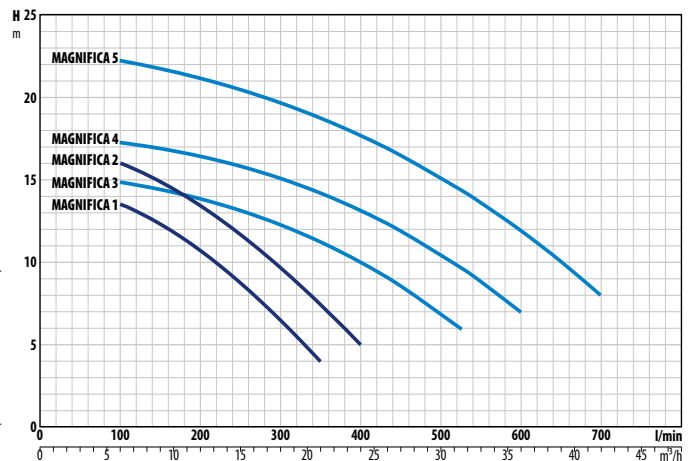
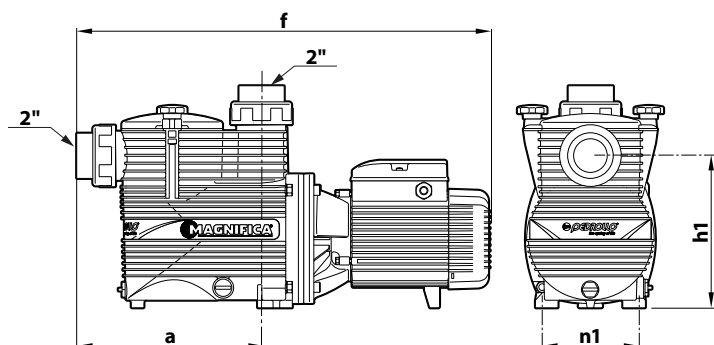


Ampio pre-filtro con capienza 3 litri

| TIPO | | POTENZA (P ₂) | | PRESTAZIONI | | DIMENSIONI mm | | | | PESO | ASSORBIMENTI | |
|--------------|-------------|---------------------------|------|-------------|---------------------|---------------|-----|-----|-----|------|--------------|----------------|
| Monofase | Trifase | kW | HP | H m | Q m ³ /h | a | f | h1 | n1 | kg | 1~ 230 V | 3~ 230 / 400 V |
| MAGNIFICA 1m | MAGNIFICA 1 | 0.55 | 0.75 | 10 | 13 | 294 | 583 | 240 | 155 | 8.8 | 2.8 A | 2.8 A / 1.6 A |
| MAGNIFICA 2m | MAGNIFICA 2 | 0.75 | 1 | 10 | 17.5 | | | | | | 3.6 A | 3.6 A / 2.1 A |
| MAGNIFICA 3m | MAGNIFICA 3 | 1.1 | 1.5 | 10 | 24 | | | | | | 5.4 A | 5.4 A / 3.1 A |
| MAGNIFICA 4m | MAGNIFICA 4 | 1.5 | 2 | 10 | 30 | | | | | | 7.3 A | 7.3 A / 4.2 A |
| MAGNIFICA 5m | MAGNIFICA 5 | 2.2 | 3 | 10 | 39 | | | | | | 8.6 A | 8.6 A / 5.0 A |

Q = Portata H = Prevalenza manometrica totale

Classe IE2 per motori monofase
Classe IE3 per motori trifase



SPECIFICHE TECNICHE

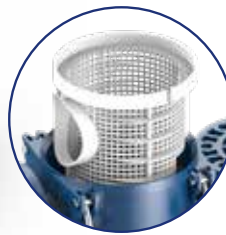
| | |
|-------------|---|
| Corpo pompa | Polipropilene rinforzato con fibra di vetro |
| Diffusore | Noryl™ |
| Girante | Noryl™ |
| Pre-filtro | Polipropilene |

| | |
|-------------------|--|
| Tenuta meccanica | Grafite / Ossido allumina / NBR/ AISI 316 |
| Albero motore | Acciaio inox AISI 431 |
| Motore elettrico | Servizio continuo S1 - IP 55 - classe F - 2 poli |
| Temp. Max liquido | +40°C |




130-350 m³

- Adatta per grandi portate in piscine commerciali ad uso collettivo
- Cestello pre-filtro extra large che riduce la frequenza degli interventi di pulizia
- Motore a 4 poli ad alta efficienza
- Elevata resistenza all'usura e corrosione chimica da prodotti e processi chimici utilizzati per il trattamento dell'acqua e la pulizia della piscina
- Compatibile con acqua salata e termale



Ampio pre-filtro con capienza 7 litri



connessioni flangiante DN 110

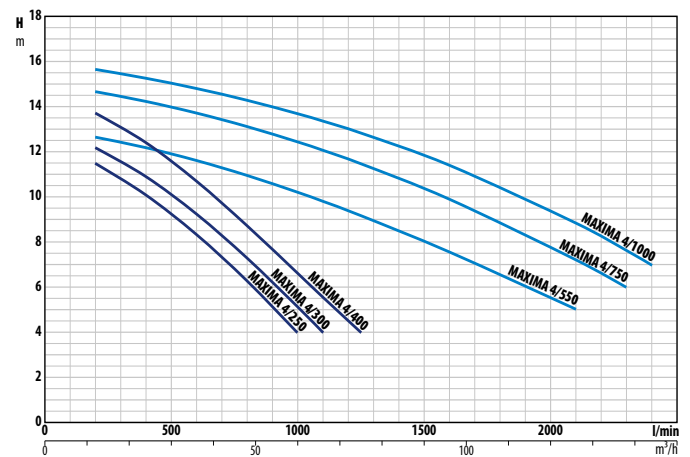
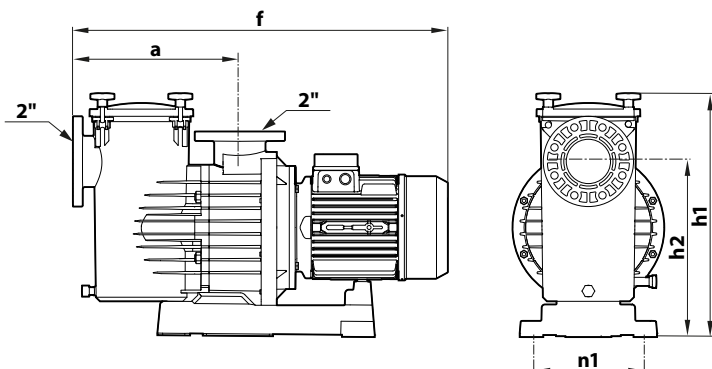


Base di supporto solida e resistente

| TIPO | POTENZA (P ₂) | | PRESTAZIONI | | DIMENSIONI mm | | | | | PESO kg | ASSORBIMENTI Δ / A |
|---------------|---------------------------|-----|-------------|-----|---------------------|-----|-----|-----|-----|------------|-----------------------|
| | Trifase | kW | HP | H m | Q m ³ /h | a | f | n1 | h1 | | |
| MAXIMA 4/250 | 1.8 | 2.5 | 8 | 43 | 407 | 838 | 300 | 425 | 596 | 42.0 | 8.5 / 4.9 A |
| MAXIMA 4/300 | 2.2 | 3 | 8 | 54 | | | | | | 42.5 | 9.4 / 5.3 A |
| MAXIMA 4/400 | 3 | 4 | 10 | 56 | | | | | | 44.5 | 12.5 / 6.9 A |
| MAXIMA 4/550 | 4 | 5.5 | 10 | 84 | | | | | | 53.4 | 15.3 / 8.8 A |
| MAXIMA 4/750 | 5.5 | 7.5 | 10 | 107 | | | | | | 66.0 | 12.0 / 7.0A |
| MAXIMA 4/1000 | 7.5 | 10 | 10 | 115 | | | | | | 76.0 | 15.8 / 9.2 A |

Q = Portata H = Prevalenza manometrica totale

Classe IE3 per motori trifase



| | |
|--------------------|---|
| Corpo pompa | Polipropilene rinforzato con fibra di vetro |
| Diffusore | Polipropilene rinforzato con fibra di vetro |
| Girante | Noryl™ |
| Pre-filtro | Polipropilene |

| | |
|--------------------------|--|
| Tenuta meccanica | Grafite / Ossido allumina / NBR/ AISI 316 |
| Albero motore | Acciaio inox AISI 316 |
| Motore elettrico | Servizio continuo S1 - IP 55 - classe F - 4 poli |
| Temp. Max liquido | +40°C |



Pedrollo S.p.A.

Via Enrico Fermi, 7 - 37047 San Bonifacio (Verona) Italy

tel. +39 045 6136311 - fax +39 045 7614663

vendite@pedrollo.com - sales@pedrollo.com - www.pedrollo.com

I dati contenuti nella presente documentazione non rappresentano un elemento contrattuale.

Pedrollo S.p.A. si riserva la facoltà di apportare le modifiche che riterrà più opportune ai fini del miglioramento della propria produzione.

Z-DPL90098IT