

※ **Nouvelle version**
avec niveau sonore
réduit de **20 %**.



PLAGE DES PERFORMANCES

- Débit jusqu'à **90 l/min** (5.4 m³/h)
- Prévalence jusqu'à **100 m**

UTILISATIONS ET INSTALLATIONS

Électropompe périphérique à aspiration radiale.

Elles sont recommandées pour pomper des eaux propres sans particules abrasives et des liquides chimiquement non agressifs pour les matériaux constituant la pompe.

Les caractéristiques hydrauliques de ces pompes, combinées à leur compacité, suggèrent leur utilisation dans le **secteur domestique**.

LIMITES D'UTILISATION

- Hauteur d'aspiration manométrique jusqu'à **8 m**
- Température du liquide de **-10 °C** jusqu'à **+60 °C**
- Température ambiante jusqu'à **+40 °C**
(+50 °C pour PQ 60 et PQ61)
- Pression maximale dans le corps pompe :
 - **6 bar** pour PQ 60, PQ 61, PQ 65
 - **7 bar** pour PQ 80
 - **10 bar** pour PQ 90, PQ 100, PQ 200, PQ 300

RÉALISATIONS SUR DEMANDE

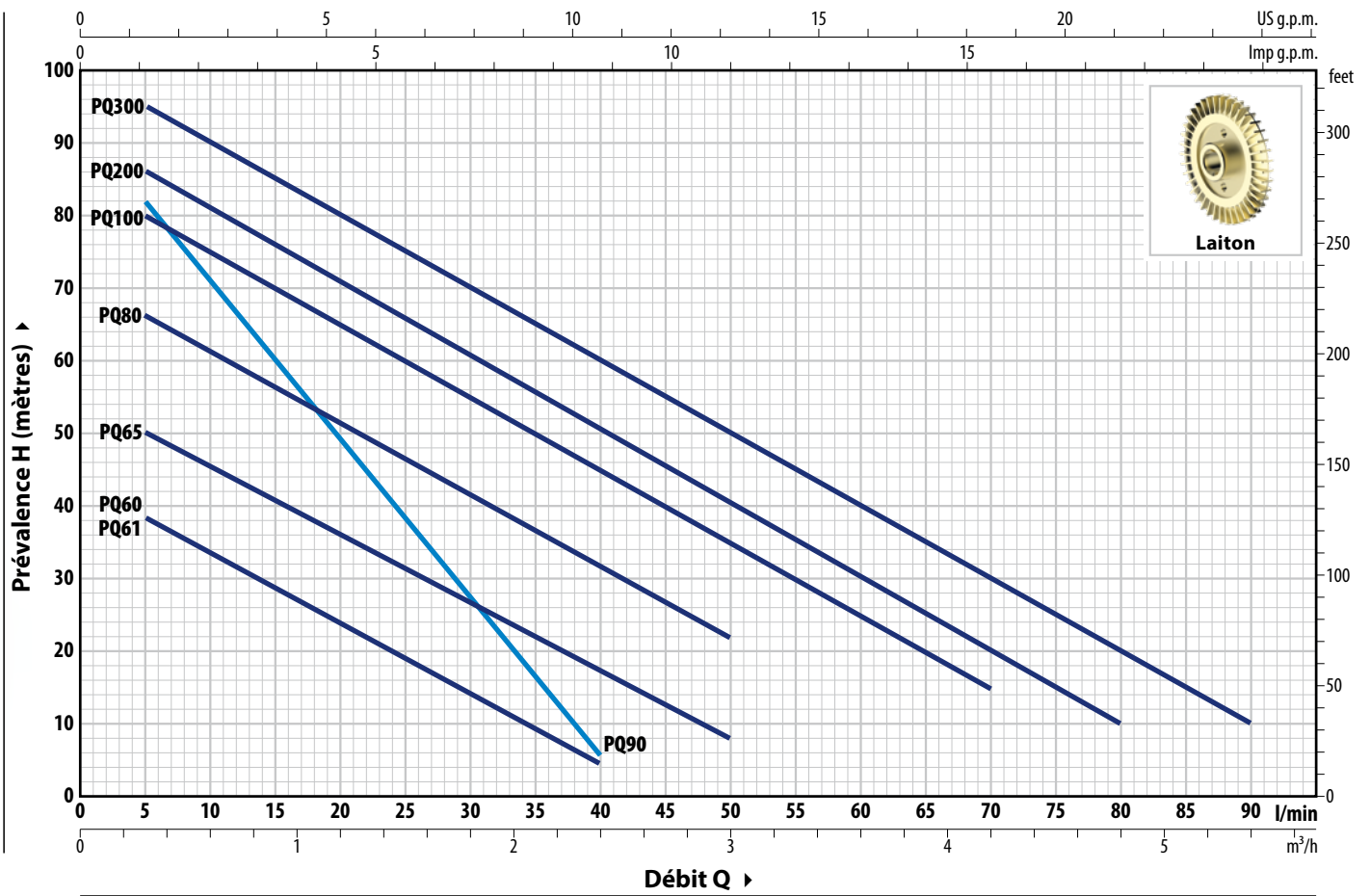
- ※ Électropompes à usage industriel
- ※ Étanchéité mécanique spéciale
- ※ Protection IP X5 pour PQ 80-90-100-200-300
- ※ Autres tensions ou fréquences à 60 Hz

BREVETS - MARQUES - MODÈLES

- Lanterne : brevet n° IT1243605
- Modèle communautaire déposé n° 002146548
- PQm 60® Marque déposée n° 0001520591

COURBES ET DONNÉES DE PERFORMANCE – HS=0 m

50 Hz



TYPE		PUISSANCE (P ₂)		1~3~	Q	H mètres																		
Monophasé	Triphasé	kW	HP			0	0.3	0.6	0.9	1.2	1.5	1.8	2.1	2.4	3.0	3.6	4.2	4.8	5.4					
					Q	0	5	10	15	20	25	30	35	40	50	60	70	80	90					
PQm 60	PQ 60	0.30	0.40	IE2 IE3	H mètres	40	38	33.5	29	24	19.5	15	10	5										
PQm 61	PQ 61	0.30	0.40			40	38	33.5	29	24	19.5	15	10	5										
PQm 65	PQ 65	0.55	0.75			55	50	45.5	40.5	36	31	27	22	17	8									
PQm 80	PQ 80	0.75	1			70	66	61	56	51	46	41	36.5	31	22									
PQm 90	PQ 90	0.75	1			90	82	71	60	49	38	27	17	5										
PQm 100	PQ 100	1.1	1.5			85	80	75	70	65	60	55	50	45	35	25	15							
PQm 200	PQ 200	1.5	2			90	86	81	76	71	65.5	60	55	50	40	30	20	10						
PQm 300	PQ 300	2.2	3			100	95	90	85	80	75	70	65	60	50	40	30	20	10					

Q = Débit H = Prévalence manométrique totale HS = Hauteur d'aspiration

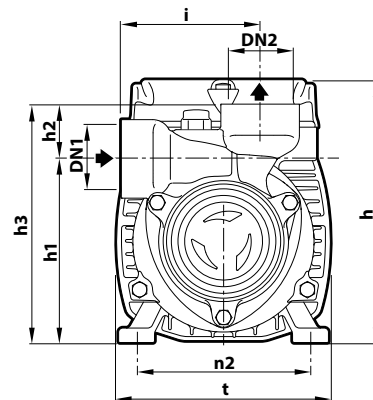
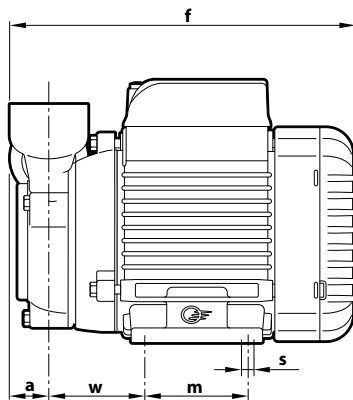
Tolérance des courbes de performances selon norme EN ISO 9906 Grade 3B.

ABSORPTIONS

TYPE	TENSION
Monophasé	230 V
PQm 60	2.3 A
PQm 61	2.3 A
PQm 65	3.7 A
PQm 80	5.2 A
PQm 90	5.6 A
PQm 100	9.0 A
PQm 200	12.0 A
PQm 300	13.0 A

TYPE	TENSION	
Triphasé	230 V - Δ	400 V - ʌ
PQ 60	2.0 A	1.15 A
PQ 61	2.0 A	1.15 A
PQ 65	2.9 A	1.7 A
PQ 80	3.8 A	2.2 A
PQ 90	4.2 A	2.4 A
PQ 100	6.2 A	3.6 A
PQ 200	8.3 A	4.8 A
PQ 300	9.0 A	5.2 A

DIMENSIONS ET POIDS



TYPE		BOUCHES		DIMENSIONS mm													kg	
Monophasé	Triphasé	DN1	DN2	a	f	h	h1	h2	h3	i	m	t	n2	w	s	1~	3~	
PQm 60	PQ 60	1"	1"	22	192	145	101	30	131	76	55	118	100-94	53	7	4.9	4.9	
PQm 61	PQ 61	1/2"	1/2"					32.5	133.5							4.9	4.9	
PQm 65	PQ 65	1"	1"	22	220	152	113	30	143	78	80	120	100	62.5	7	6.8	6.2	
PQm 80	PQ 80							151	83							9.9	9.9	
PQm 90	PQ 90	3/4"	3/4"	22	256	152(*)	126	27	153	84	90	142	112	62.5	7	10.1	10.1	
PQm 100	PQ 100	140	168					88	100							164	125	95
PQm 200	PQ 200	1"	1"	29	322.5	211	140	28	168	88	100	164	125	95	9	15.4	15.4	
PQm 300	PQ 300															342.5	18.2	18.2

(*) h=199 mm pour les versions monophasées 110 V

PALETTISATION

TYPE		POUR GROUPEMENT
Monophasé	Triphasé	n° pompes
PQm 60	PQ 60	256
PQm 61	PQ 61	256
PQm 65	PQ 65	210
PQm 80	PQ 80	102
PQm 90	PQ 90	102
PQm 100	PQ 100	72
PQm 200	PQ 200	72
PQm 300	PQ 300	72

CARACTÉRISTIQUES DE CONSTRUCTION

- 1 Corps pompe** Fonte, équipée de ports filetés ISO 228/1
Fonte avec traitement antiblocage, équipée de ports filetés ISO 228/1 pour pQ 61
-
- 2 Lanterne** Aluminium avec couvercle en laiton avec fonction de cale avant antiblocage (breveté)
-
- 3 Roue** Laiton, type à palettes périphériques radiales
-

4 Étanchéité mécanique	Électropompe	Étanchéité	Arbre	Matériaux
	PQ 60-61-65-80	AR-12	Ø 12 mm	Céramique / Graphite / NBR
	PQ 90	ST1-12	Ø 12 mm	Carbure de silicium / Graphite / NBR
	PQ 100-200-300	FN-14	Ø 14 mm	Graphite / Céramique / NBR

- 5 Arbre moteur** Acier inoxydable **AISI 431** (EN 10088-3 - 1.4104 pour PQ 60, PQ 61, PQ 65)
-

- 6 Moteur électrique** **PQm** : monophasé 230 V - 50 Hz avec protection thermique moteur incorporée dans le bobinage.
PQ : triphasé 230/400 V - 50 Hz.
- ※ Les électropompes sont équipées de moteurs à haut rendement (CEI 60034-30-1)
 classe **IE2** pour les modèles monophasés
 classe **IE3** pour les modèles triphasés
- Service continu **S1**
 - Isolation : classe F
 - Protection : IP X4

