

PQ 81-PPS Électropompe périphérique avec corps de pompe en PPS

 Eaux propres

 Usage industriel

UTILISATIONS ET INSTALLATIONS

Il est recommandé pour pomper des eaux propres sans particules abrasives et des liquides chimiquement non agressifs pour les matériaux constituant la pompe.

Les caractéristiques hydrauliques de cette pompe, combinées à leur compacité, **suggèrent leur utilisation dans le secteur industriel.**

CORPS DE POMPE

Le matériau utilisé pour le **corps de la pompe** est un technopolymère à base de **PPS** renforcé de fibre de verre qui lui confère d'excellentes caractéristiques mécaniques.

LIMITES D'UTILISATION

- Hauteur d'aspiration manométrique jusqu'à **8 m**
- Température du liquide de **-10 °C** jusqu'à **+90 °C**
- Température ambiante de **-10 °C** jusqu'à **+40 °C**
- Pression max dans le corps de pompe **10 bar**

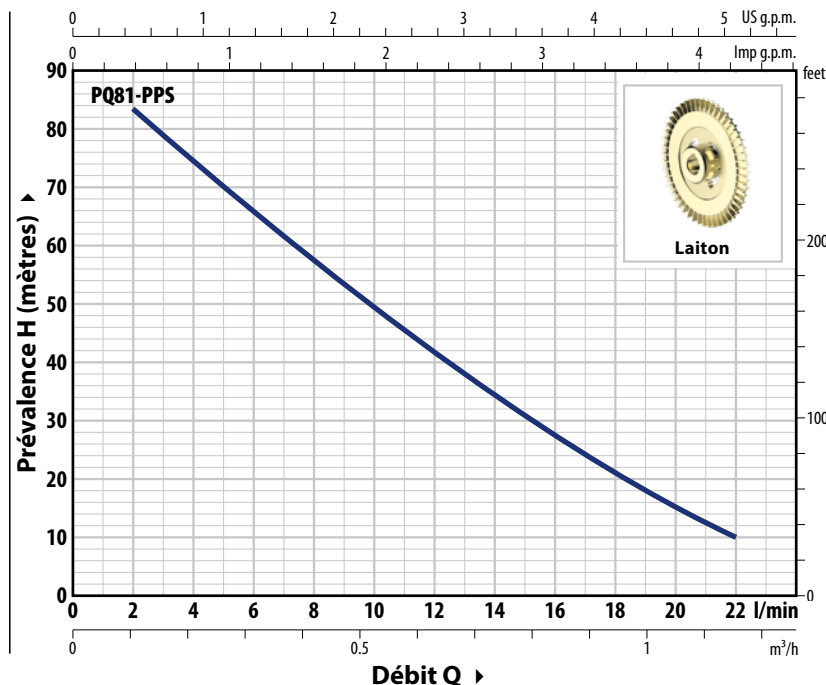
RÉALISATIONS SUR DEMANDE

- ✘ Étanchéité mécanique spéciale
- ✘ Degré de protection IP55
- ✘ Autres tensions ou fréquences à 60 Hz



✘ **Électropompe à usage industriel**

COURBES ET DONNÉES DE PERFORMANCES – HS=0 m 50 Hz



ABSORPTIONS

TYPE	TENSION	
Monophasé	230 V	
PQm 81-PPS	3.5 A	

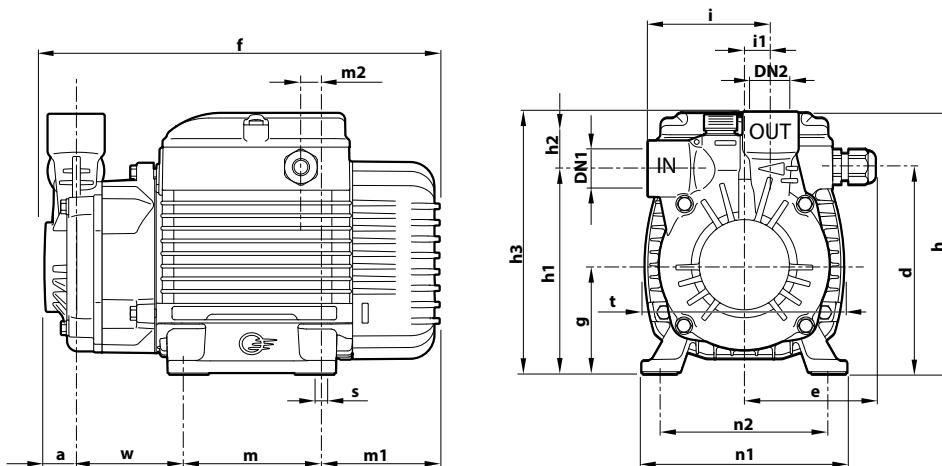
TYPE	TENSION	
Triphasé	230 V - Δ	400 V - Ǝ
PQ 81-PPS	2.4 A	1.4 A

TYPE		PUISSANCE (P ₂)		1~3~	Q	m ³ /h												
Monophasé	Triphasé	kW	HP			0	0.12	0.24	0.36	0.48	0.60	0.72	0.84	0.96	1.08	1.2	1.32	
						0	2	4	6	8	10	12	14	16	18	20	22	
PQm 81-PPS	PQ 81-PPS	0.55	0.75	IE2 IE3	H	mètres	90	83.5	74.5	66.5	57.5	49	41	35	28	22	15	10

Q = Débit H = Prévalence manométrique totale HS = Hauteur d'aspiration

Tolérance des courbes de performances selon norme EN ISO 9906 Grade 3B.

DIMENSIONS (mm)



TYPE		BOUCHES		DIMENSIONS mm																	kg			
Monophasé	Triphasé	DN1	DN2	a	d	e	f	g	h	h1	h2	h3	i	i1	m	m1	m2	n1	n2	t	w	s	1~	3~
PQm 81-PPS	PQ 81-PPS	1/2"	1/2"	18.5	119.5	76.5	223	63	163	119	33	152	71	15	80	69	8.5	120	100	117	61	7	6.5	6.5

CARACTÉRISTIQUES DE CONSTRUCTION

1 Corps pompe	PPS, avec insert en laiton fileté ISO 228/1 inséré dans les ports	
2 Lanterne	Aluminium avec couvercle en laiton avec fonction de cale avant antiblocage	
3 Roue	Laiton	
4 Étanchéité mécanique	Type	Matériaux
	ST1-12	Carbure de silicium / Graphite / NBR
5 Arbre	Acier inoxydable AISI 431	
6 Moteur électrique	PQm-PPS : monophasé 230 V - 50 Hz avec protection thermique moteur incorporée dans le bobinage.	
	PQ-PPS : triphasé 230/40 V - 50 Hz	
	✳ Les électropompes sont équipées de moteurs à haut rendement (CEI 60034-30-1)	
	<ul style="list-style-type: none"> classe IE2 pour les modèles monophasés classe IE3 pour les modèles triphasés – Service continu S1 – Isolation : classe F – Protection : IP X4 	

