



Eaux propres



Usage domestique



Usage tertiaire



※ Les électropompes à haut rendement PLURIJET équipées de roues en acier inoxydable constituent la solution la meilleure et la plus efficace pour satisfaire les besoins domestiques, grâce à leurs caractéristiques de fiabilité, de silence et de faibles coûts d'exploitation.

### PLAGE DES PERFORMANCES

- Débit jusqu'à **200 l/min** (12 m<sup>3</sup>/h)
- Prévalence jusqu'à **97 m**

### UTILISATIONS ET INSTALLATIONS

Les pompes auto-amorçantes **PLURIJET** sont recommandées pour aspirer de l'eau propre même en présence d'air mélangé au liquide pompé et de liquides chimiquement non agressifs pour les matériaux constituant la pompe.

En raison de leur silence et de leur faible consommation d'énergie, elles sont recommandées pour un usage **domestique et civil**, notamment pour la pressurisation et la distribution d'eau en combinaison avec des réservoirs auto-claves, pour la récupération des eaux de pluie, pour les systèmes d'irrigation, etc.

### MOTEUR ÉLECTRIQUE


Les électropompes triphasées sont équipées de moteurs électriques de conception nouvelle, conçus pour fonctionner avec des variateurs de vitesse, qui garantissent un fonctionnement équilibré et silencieux.

Classe d'efficacité **IE3** pour les moteurs triphasés, **IE2** pour les moteurs monophasés, isolation classe F et protection IPX4.

### LIMITES D'UTILISATION

- Hauteur d'aspiration manométrique jusqu'à **9 m** (HS)
- Température du liquide de **-10 °C** jusqu'à **+40 °C**
- Température ambiante jusqu'à
- Pression max dans le corps de pompe **10 bar**

### RÉALISATIONS SUR DEMANDE

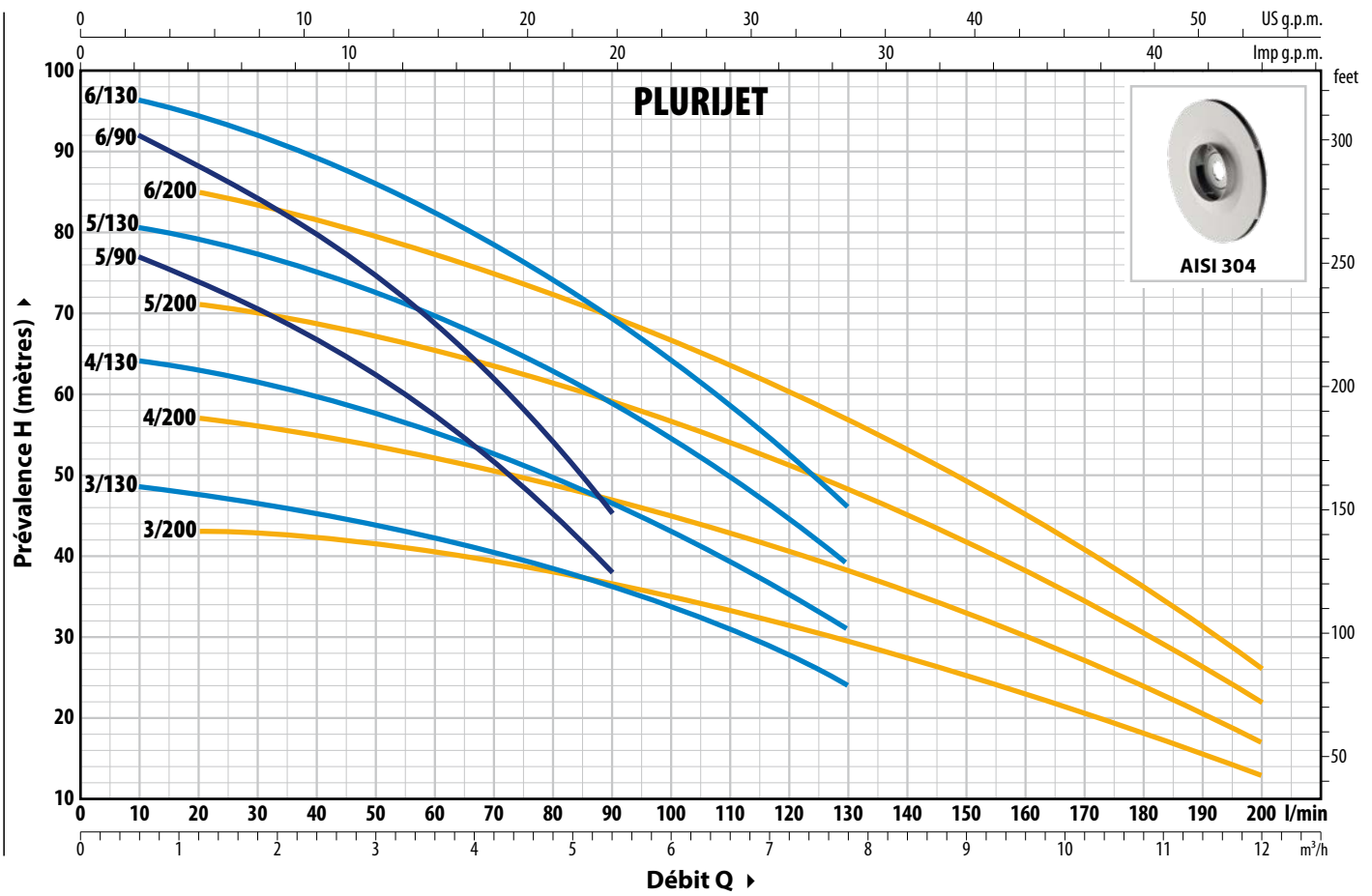
- ※ Électropompes avec roue en technopolymère (version économique)
- ※ Autres tensions ou fréquences à 60 Hz
- ※ Protection IPX5
- ※ Électropompes certifiées 

### BREVETS - MARQUES - MODÈLES

- PLURIJET®, marque déposée n° 3974301
- Brevet en instance n° 102023000019836

## COURBES ET DONNÉES DE PERFORMANCES – HS=0 m

50 Hz

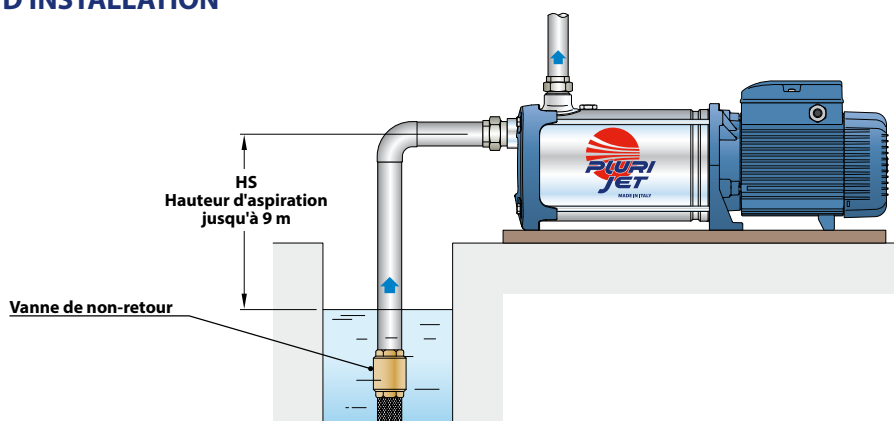


TYPE		PUISSANCE (P <sub>2</sub> )		1~3~	Q	H mètres														
Monophasé	Triphasé	kW	HP			0	0.3	0.6	1.2	2.4	3.6	5.4	6.0	7.8	8.4	9.6	10.8	12.0		
					l/min	0	5	10	20	40	60	90	100	130	140	160	180	200		
PLURIJETm 5/90	PLURIJET 5/90	1.1	1.5	IE2 IE3	H mètres	80	78	77	74	67	57	38								
PLURIJETm 6/90	PLURIJET 6/90	1.5	2			96	94	92	88	80	69	45								
PLURIJETm 3/130	PLURIJET 3/130	1.1	1.5			49	49	48.5	47.5	45	42.5	36	33.5	24						
PLURIJETm 4/130	PLURIJET 4/130	1.5	2			65	65	64	63	60	56	46	43	31						
PLURIJETm 5/130	PLURIJET 5/130	1.8	2.5			81	81	80.5	79	75	70	59	54	39						
-	PLURIJET 6/130	2.2	3			97	97	96.5	94.5	90	83	69	64	46						
PLURIJETm 3/200	PLURIJET 3/200	1.1	1.5			44	43.5	43.5	43	42	40.5	37	35	29	27.5	23	18	13		
PLURIJETm 4/200	PLURIJET 4/200	1.5	2			58	57.5	57.5	57	55	52.5	47	45	38	35.5	30	24	17		
PLURIJETm 5/200	PLURIJET 5/200	1.8	2.5			73	72	71.5	71	69	65.5	59	56.5	48	44.5	38	30	22		
-	PLURIJET 6/200	2.2	3			87	86	85.5	85	82	78	69	67	57	53	45	36	26		

Q = Débit H = Prévalence manométrique totale HS = Hauteur d'aspiration

Tolérance des courbes de performances selon norme EN ISO 9906 Grade 3B.

## EXEMPLE D'INSTALLATION

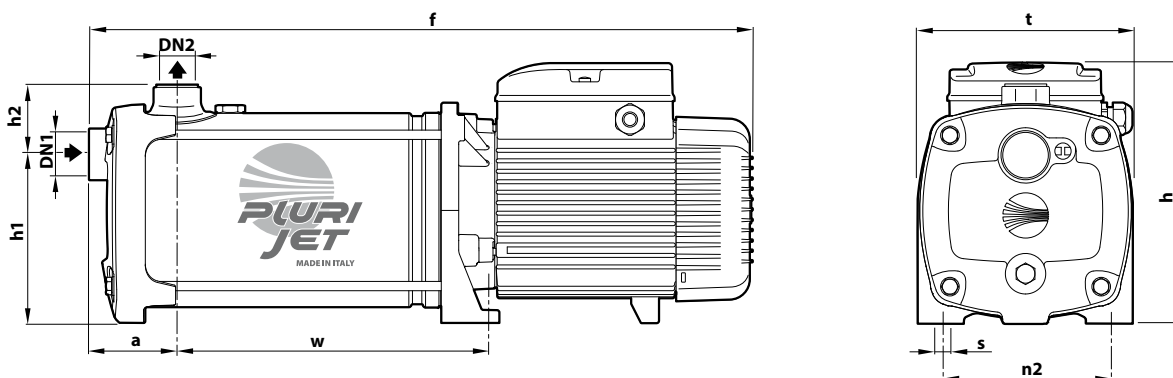


### ABSORPTIONS

TYPE	TENSION
<b>Monophasé</b>	<b>230 V</b>
PLURIJETm 5/90	9.3 A
PLURIJETm 6/90	11.0 A
PLURIJETm 3/130	8.5 A
PLURIJETm 4/130	10.3 A
PLURIJETm 5/130	12.5 A
PLURIJETm 3/200	8.7 A
PLURIJETm 4/200	10.5 A
PLURIJETm 5/200	12.5 A

TYPE	TENSION	
	230 V - $\Delta$	400 V - $\text{Y}$
<b>Triphasé</b>		
PLURIJET 5/90	6.1 A	3.5 A
PLURIJET 6/90	7.3 A	4.2 A
PLURIJET 3/130	5.5 A	3.2 A
PLURIJET 4/130	6.9 A	4.0 A
PLURIJET 5/130	9.0 A	5.2 A
PLURIJET 6/130	9.9 A	5.7 A
PLURIJET 3/200	5.9 A	3.4 A
PLURIJET 4/200	7.3 A	4.2 A
PLURIJET 5/200	9.3 A	5.4 A
PLURIJET 6/200	10.2 A	5.9 A

### DIMENSIONS ET POIDS



TYPE		BOUCHES		DIMENSIONS mm									kg	
Monophasé	Triphasé	DN1	DN2	a	f	h	h1	h2	t	n2	w	s	1~	3~
PLURIJETm 5/90	PLURIJET 5/90	1 1/4"	1"	75	549	228	145	59	185	145	243	11	20.8	20.8
PLURIJETm 6/90	PLURIJET 6/90				573						269		22.8	22.8
PLURIJETm 3/130	PLURIJET 3/130				497						191		18.8	18.8
PLURIJETm 4/130	PLURIJET 4/130				523						217		20.8	20.8
PLURIJETm 5/130	PLURIJET 5/130				569						243		24.2	24.2
-	PLURIJET 6/130				595						269		-	25.2
PLURIJETm 3/200	PLURIJET 3/200				497						191		18.8	18.8
PLURIJETm 4/200	PLURIJET 4/200				523						217		20.7	20.7
PLURIJETm 5/200	PLURIJET 5/200				569						243		24.2	24.2
-	PLURIJET 6/200				595						269		-	25.2

## CARACTÉRISTIQUES DE CONSTRUCTION

**1 Corps pompe** Acier inox **AISI 304**, équipé de ports filetés ISO 228/1

**2 Couvercle** Acier inoxydable **AISI 304**

**3 Roues** Acier inoxydable **AISI 304**

**4 Diffuseurs** Acier inoxydable **AISI 304**

5 Étanchéité mécanique	Étanchéité	Arbre	Matériaux
	<b>FN-18</b>	Ø 18 mm	Graphite / Céramique / NBR

**6 Arbre moteur** Acier inoxydable **AISI 431**

**7 Moteur électrique** **PLURIJETm** : monophasé 230 V - 50 Hz avec protection thermique moteur incorporée dans le bobinage.  
**PLURIJET**: triphasé 230/400 V - 50 Hz.  
 ✘ Les électropompes sont équipées de moteurs à haut rendement (CEI 60034-30-1) classe **IE2** pour les modèles monophasés  
 classe **IE3** pour les modèles triphasés  
 Service continu **S1**

