

 Eaux propres

 Usage domestique

 Usage tertiaire



※ POLYVALENTES

Les électropompes PLURIJET sont la réponse parfaite à tout besoin d'**usage domestique**. Grâce à leur excellente capacité d'aspiration, elles sont en mesure de garantir un amorçage jusqu'à 9 mètres de profondeur.

※ EFFICACES

Grâce à leur rendement hydraulique élevé, les électropompes PLURIJET réduisent considérablement la consommation électrique par rapport aux pompes auto-amorçantes JET, garantissant toute l'eau nécessaire.

※ FIABLES

Les composants en acier inoxydable garantissent fiabilité et durabilité pendant très longtemps.

※ SILENCIEUSES

Ces pompes auto-amorçantes se caractérisent par un système hydraulique multicellulaire qui garantit une pression maximale avec une puissance absorbée minimale, tout en réduisant les turbulences, inévitables sources de bruit. De cette façon, l'électropompe devient nettement plus silencieuse (silence entre 48 et 54 dBA).

PLAGE DES PERFORMANCES

- Débit jusqu'à **130 l/min** (7.8 m³/h)
- Prévalence jusqu'à **52 m**

UTILISATIONS ET INSTALLATIONS

Les pompes auto-amorçantes **PLURIJET** sont recommandées pour aspirer de l'eau propre et des liquides chimiquement non agressifs pour les matériaux constituant la pompe. Elles sont recommandées pour un **usage domestique** et civil, notamment pour la pressurisation et la distribution d'eau en combinaison avec des réservoirs autoclaves, pour la récupération des eaux de pluie, pour les systèmes d'irrigation, etc.

MOTEUR ÉLECTRIQUE

Les électropompes triphasées sont équipées de moteurs à haut rendement (CEI 60034-30-1)

Classe d'efficacité **IE3** pour les moteurs triphasés, **IE2** pour les moteurs monophasés, isolation classe F et protection IPX4.

LIMITES D'UTILISATION

- Hauteur d'aspiration manométrique jusqu'à **9 m** (HS)
- Température du liquide de **-10 °C** jusqu'à **+60 °C**
- Température ambiante jusqu'à **+40 °C**
- Pression max dans le corps de pompe **6 bar**

RÉALISATIONS SUR DEMANDE

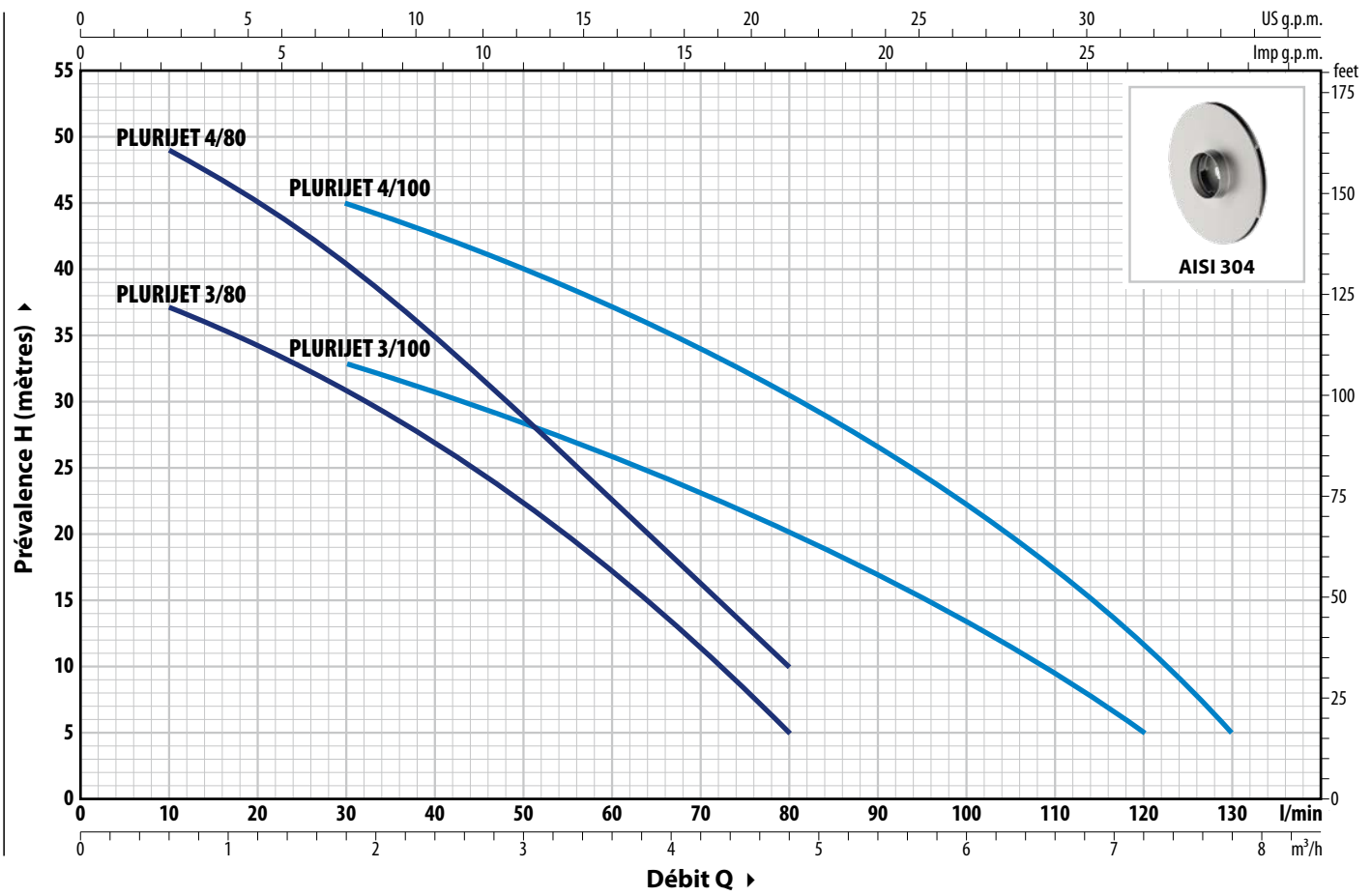
- ※ Électropompes avec roue en technopolymère (version économique)
- ※ Autres tensions ou fréquences à 60 Hz

BREVETS - MARQUES - MODÈLES

- PLURIJET®, marque déposée n° 3974301
- Brevet en instance n° 102023000019836

COURBES ET DONNÉES DE PERFORMANCES – HS=0 m

50 Hz

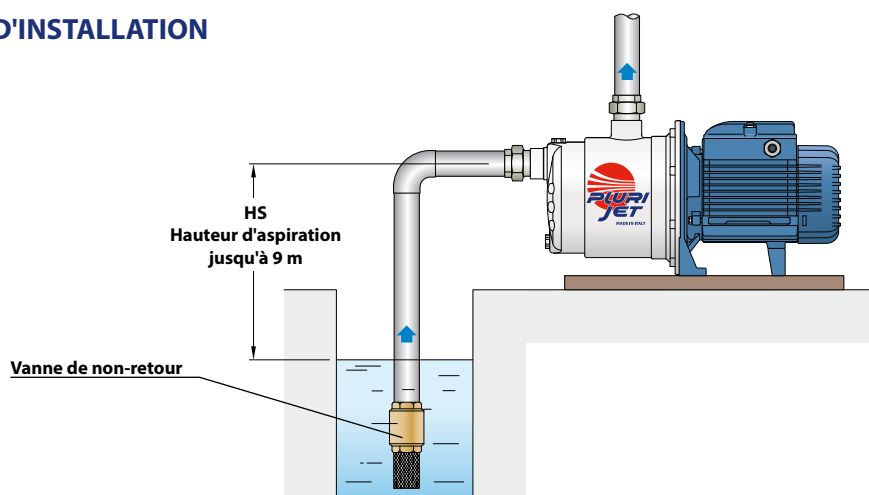


TYPE		PUISSANCE (P ₂)		1~3~	Q	m ³ /h															
Monophasé	Triphasé	kW	HP			0	0.3	0.6	1.2	1.8	2.4	3.0	3.6	4.2	4.8	5.4	6.0	6.6	7.2	7.8	
						0	5	10	20	30	40	50	60	70	80	90	100	110	120	130	
PLURIJETm 3/80	PLURIJET 3/80	0.48	0.65	IE2 IE3	H mètres	40	38	37	34.5	31	27	22.5	17	11	5						
PLURIJETm 4/80	PLURIJET 4/80	0.55	0.75			52	50	49	44.5	40	34	28.5	22.5	16	10						
PLURIJETm 3/100	PLURIJET 3/100	0.55	0.75			38	37	36	34.5	33	31	28	26	23	20	17	13.5	10	5		
PLURIJETm 4/100	PLURIJET 4/100	0.75	1			50	50	49	47	45	42	39.5	37	34	30.5	26.5	22	17	11	5	

Q = Débit H = Prévalence manométrique totale HS = Hauteur d'aspiration

Tolérance des courbes de performances selon norme EN ISO 9906 Grade 3B.

EXEMPLE D'INSTALLATION

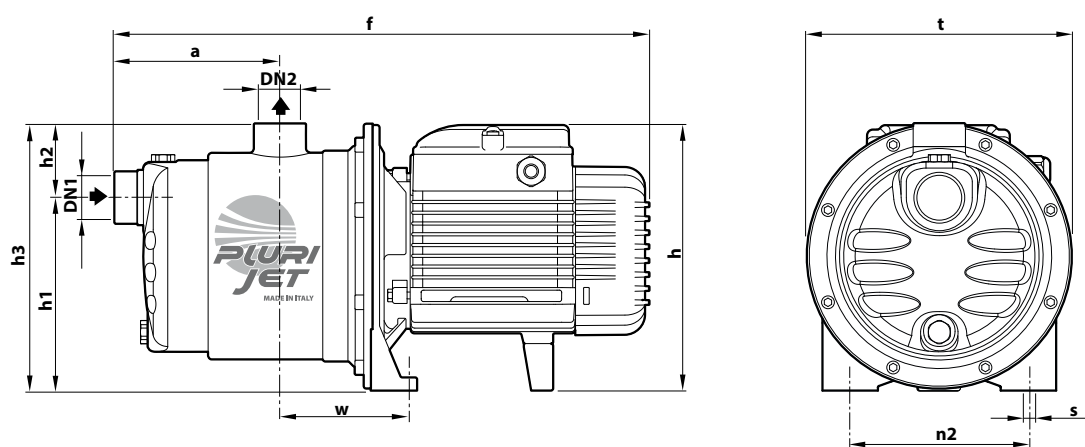


ABSORPTIONS

TYPE	TENSION
Monophasé	230 V
PLURIJETm 3/80	3.2 A
PLURIJETm 4/80	3.9 A
PLURIJETm 3/100	4.1 A
PLURIJETm 4/100	5.8 A

TYPE	TENSION	
	230 V - Δ	400 V - 人
Triphasé		
PLURIJET 3/80	2.6 A	1.5 A
PLURIJET 4/80	3.5 A	2.0 A
PLURIJET 3/100	3.5 A	2.0 A
PLURIJET 4/100	4.0 A	2.3 A

DIMENSIONS ET POIDS



TYPE	BOUCHES	DIMENSIONS mm											kg		
		DN1	DN2	a	f	h	h1	h2	h3	t	n2	w	s	1~	3~
Monophasé	Triphasé	1"	1"	113	367	182	132	51	183	182	120	87	9	7.8	7.8
PLURIJETm 4/80	PLURIJET 4/80			138	392									9.1	8.4
PLURIJETm 3/100	PLURIJET 3/100			113	367									8.6	7.9
PLURIJETm 4/100	PLURIJET 4/100			138	410	202*								10	11.6

(*) h=221 mm pour les versions monophasées 110 V

PALETTISATION

TYPE	POUR GROUPAGE	
Monophasé	Triphasé	n° pompes
PLURIJETm 3/80	PLURIJET 3/80	84
PLURIJETm 4/80	PLURIJET 4/80	72
PLURIJETm 3/100	PLURIJET 3/100	84
PLURIJETm 4/100	PLURIJET 4/100	72

CARACTÉRISTIQUES DE CONSTRUCTION

1 Corps pompe Acier inox **AISI 304**, équipé de ports filetés ISO 228/1

2 Couvercle Acier inoxydable **AISI 304**

3 Roues Acier inoxydable **AISI 304**

4 Diffuseurs Noryl™ avec anneaux anti-usure

5 Étanchéité mécanique	Étanchéité	Arbre	Matériaux
	AR-13	Ø 13 mm	Céramique / Graphite / NBR

6 Arbre moteur Acier inoxydable **AISI 431**

7 Moteur électrique **PLURIJETm** : monophasé 230 V - 50 Hz avec protection thermique moteur incorporée dans le bobinage.
PLURIJET : triphasé 230/400 V - 50 Hz.
 ※ Les électropompes sont équipées de moteurs à haut rendement (CEI 60034-30-1) classe **IE2** pour les modèles monophasés classe **IE3** pour les modèles triphasés
 Service continu **S1**

