

 Eaux propres

 Usage domestique

※ **Nouvelle version**
avec niveau sonore
réduit de **20 %**.



PLAGE DES PERFORMANCES

- Débit jusqu'à **90 l/min** (5.4 m³/h)
- Prévalence jusqu'à **100 m**

UTILISATIONS ET INSTALLATIONS

Elles sont recommandées pour pomper des eaux propres sans particules abrasives et des liquides chimiquement non agressifs pour les matériaux constituant la pompe. Grâce à leur fiabilité, à leur simplicité d'utilisation et à leur caractère économique, elles sont indiquées pour l'usage domestique et en particulier pour la distribution de l'eau, associées à de petits réservoirs surpresseurs, pour l'irrigation de potagers et de jardins.

LIMITES D'UTILISATION

- Hauteur d'aspiration manométrique jusqu'à **8 m**
- Température du liquide de **-10 °C** jusqu'à **+60 °C**
- Température ambiante jusqu'à **+40 °C**
- Pression maximale dans le corps pompe :
 - **6 bar** pour PK 65
 - **7 bar** pour PK 80
 - **10 bar** pour PK 90, PK 100, PK 200, PK 300

RÉALISATIONS SUR DEMANDE

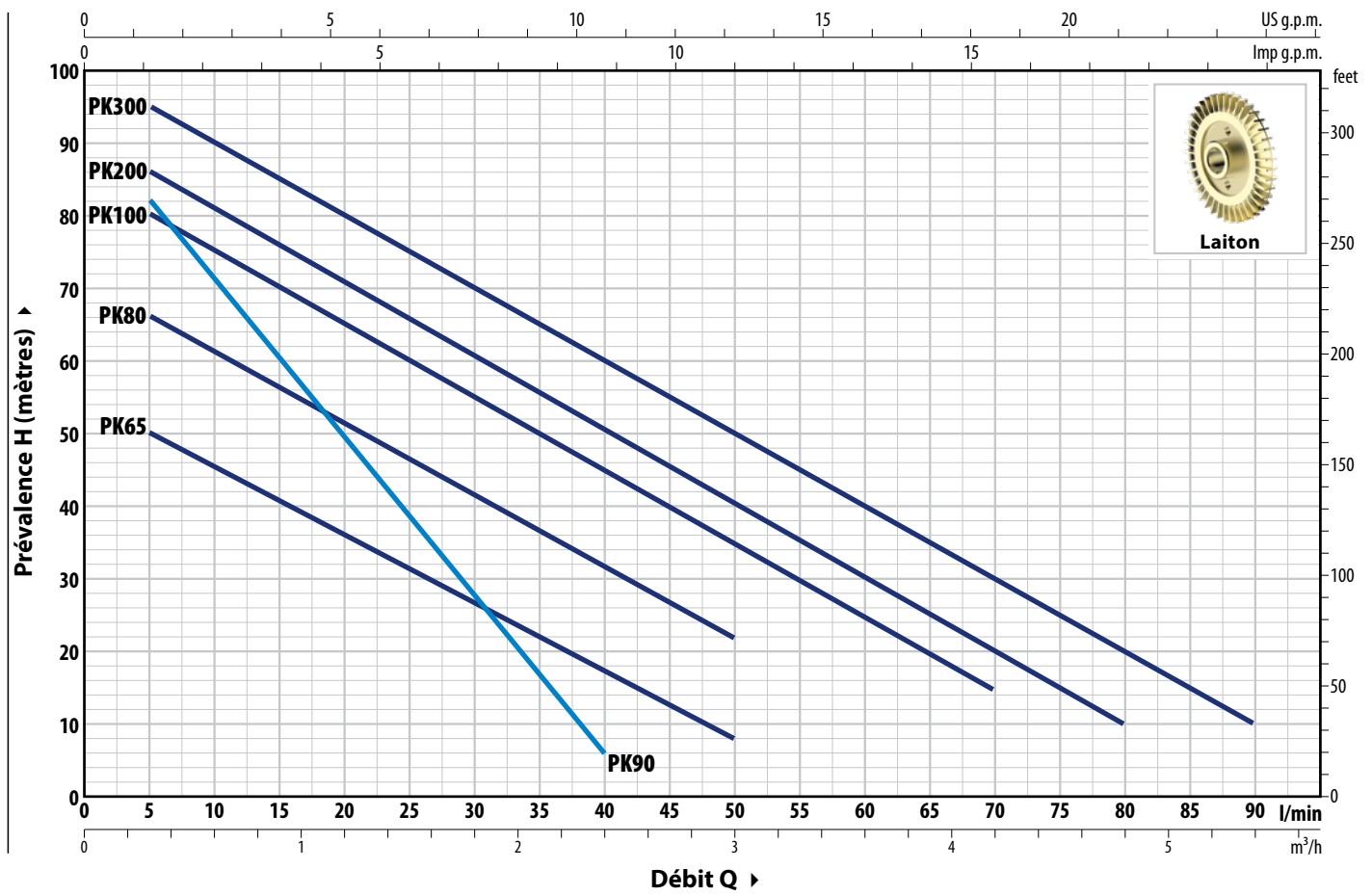
- ※ Étanchéité mécanique spéciale
- ※ Protection IP X5 pour PK 80-90-100-200-300
- ※ Autres tensions ou fréquences à 60 Hz

BREVETS - MARQUES - MODÈLES

- Lanterne : brevet n° IT1243605
- Corps : brevet n° 0000275946 (PK65)

COURBES ET DONNÉES DE PERFORMANCES – HS=0 m

50 Hz



TYPE		PUISSANCE (P ₂)		1~3~	Q	H mètres																		
Monophasé	Triphasé	kW	HP			0	0.3	0.6	0.9	1.2	1.5	1.8	2.1	2.4	3.0	3.6	4.2	4.8	5.4					
						0	5	10	15	20	25	30	35	40	50	60	70	80	90					
PKm 65	PK 65	0.55	0.75	IE2 IE3	H mètres	55	50	45.5	40.5	36	31	27	22	17	8									
PKm 80	PK 80	0.75	1			70	66	61	56	51	46	41	36.5	31	22									
PKm 90	PK 90	0.75	1			90	82	71	60	49	38	27	17	5										
PKm 100	PK 100	1.1	1.5			85	80	75	70	65	60	55	50	45	35	24.5	15							
PKm 200	PK 200	1.5	2			90	86	81	76	71	65.5	60	55	50	40	30	20	10						
PKm 300	PK 300	2.2	3			100	95	90	85	80	75	70	65	60	50	40	30	20	10					

Q = Débit H = Prévalence manométrique totale HS = Hauteur d'aspiration

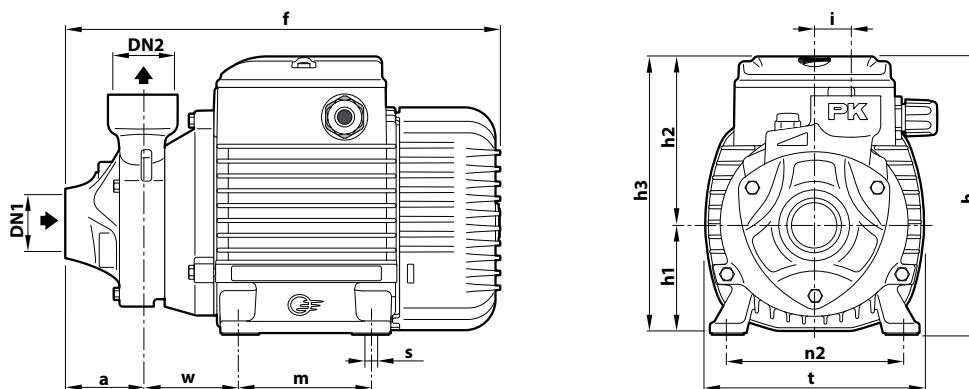
Tolérance des courbes de performances selon norme EN ISO 9906 Grade 3B.

ABSORPTIONS

TYPE	TENSION
Monophasé	230 V
PKm 65	3.7 A
PKm 80	5.2 A
PKm 90	5.6 A
PKm 100	9.0 A
PKm 200	11.5 A
PKm 300	12.0 A

TYPE	TENSION	
	230 V - Δ	400 V - 人
PK 65	2.9 A	1.7 A
PK 80	3.8 A	2.2 A
PK 90	4.0 A	2.3 A
PK 100	6.2 A	3.6 A
PK 200	8.3 A	4.8 A
PK 300	9.0 A	5.2 A

DIMENSIONS ET POIDS



TYPE		BOUCHES		DIMENSIONS mm											kg		
Monophasé	Triphasé	DN1	DN2	a	f	h	h1	h2	h3	i	m	t	n2	w	s	1~	3~
PKm 65	PK 65	1"	1"	38	237	153	63	75	138	20	80	120	100	53	7	6.9	6.3
PKm 80	PK 80			55	285	179 *	71	85	156		90	140	112	62		10.3	10.3
PKm 90	PK 90	3/4"	3/4"	46	278			84	155	19						10.3	10.3
PKm 100	PK 100	1"	1"		356											15.1	15.1
PKm 200	PK 200			62		212	80	88	168	19	100	152	125	95	9	16.3	16.3
PKm 300	PK 300					376											18.9

(*) h=199 mm pour les versions monophasées 110 V

PALETTISATION

TYPE		POUR GROUPEMENT
Monophasé	Triphasé	n° pompes
PKm 65	PK 65	189
PKm 80	PK 80	119
PKm 90	PK 90	102
PKm 100	PK 100	72
PKm 200	PK 200	72
PKm 300	PK 300	72

CARACTÉRISTIQUES DE CONSTRUCTION

1 Corps pompe Fonte, équipée de ports filetés ISO 228/1

2 Lanterne Aluminium avec couvercle en laiton avec fonction de cale avant antiblochage (breveté)

3 Roue Laiton, type à palettes périphériques radiales

4 Étanchéité mécanique	Électropompe	Étanchéité	Arbre	Matériaux
	PK 60-65-80	AR-12	Ø 12 mm	Céramique / Graphite / NBR
	PK 90	ST1-12	Ø 12 mm	Carbure de silicium / Graphite / NBR
	PK 100-200-300	FN-14	Ø 14 mm	Graphite / Céramique / NBR

5 Arbre moteur Acier inoxydable **AISI 431**
(EN 10088-3 - 1.4104 pour PK 60, PK 65)

6 Moteur électrique **PKm** : monophasé 230 V - 50 Hz avec protection thermique moteur incorporée dans le bobinage.
PK : triphasé 230/400 V - 50 Hz
✳ Les électropompes sont équipées de moteurs à haut rendement (CEI 60034-30-1)
classe **IE2** pour les modèles monophasés
classe **IE3** pour les modèles triphasés
– Service continu **S1**
– Isolation : classe F
– Protection : IP X4

