

 Eaux propres

 Usage domestique

- ※ Nouvelle version avec système antiblocage.
- ※ Bruit réduit de 20 %.



### PLAGE DES PERFORMANCES

- Débit jusqu'à **50 l/min** (3.0 m<sup>3</sup>/h)
- Prévalence jusqu'à **70 m**

### UTILISATIONS ET INSTALLATIONS

Elles sont recommandées pour pomper des eaux propres sans particules abrasives et des liquides chimiquement non agressifs pour les matériaux constituant la pompe.

En raison de leur compacité, de leur fiabilité et de leur **économie**, elles sont adaptées à un usage domestique, à la distribution d'eau en combinaison avec de petits réservoirs autoclaves, à l'irrigation de potagers et de jardins, au prélèvement d'eau de réservoirs et dans tous les cas où il y a la présence d'air ou de gaz dans le liquide à pomper ; la pompe est fournie avec un clapet anti-retour côté aspiration.

### LIMITES D'UTILISATION

- Hauteur d'aspiration manométrique jusqu'à **9 m** (HS)
- Température du liquide de **-10 °C** jusqu'à **+60 °C**
- Température ambiante jusqu'à **+40 °C** (+**50 °C** pour PKS 60)
- Pression maximale dans le corps pompe :
  - **6 bar** pour PKS 60, PKS 65
  - **7 bar** pour PKS 80

### RÉALISATIONS SUR DEMANDE

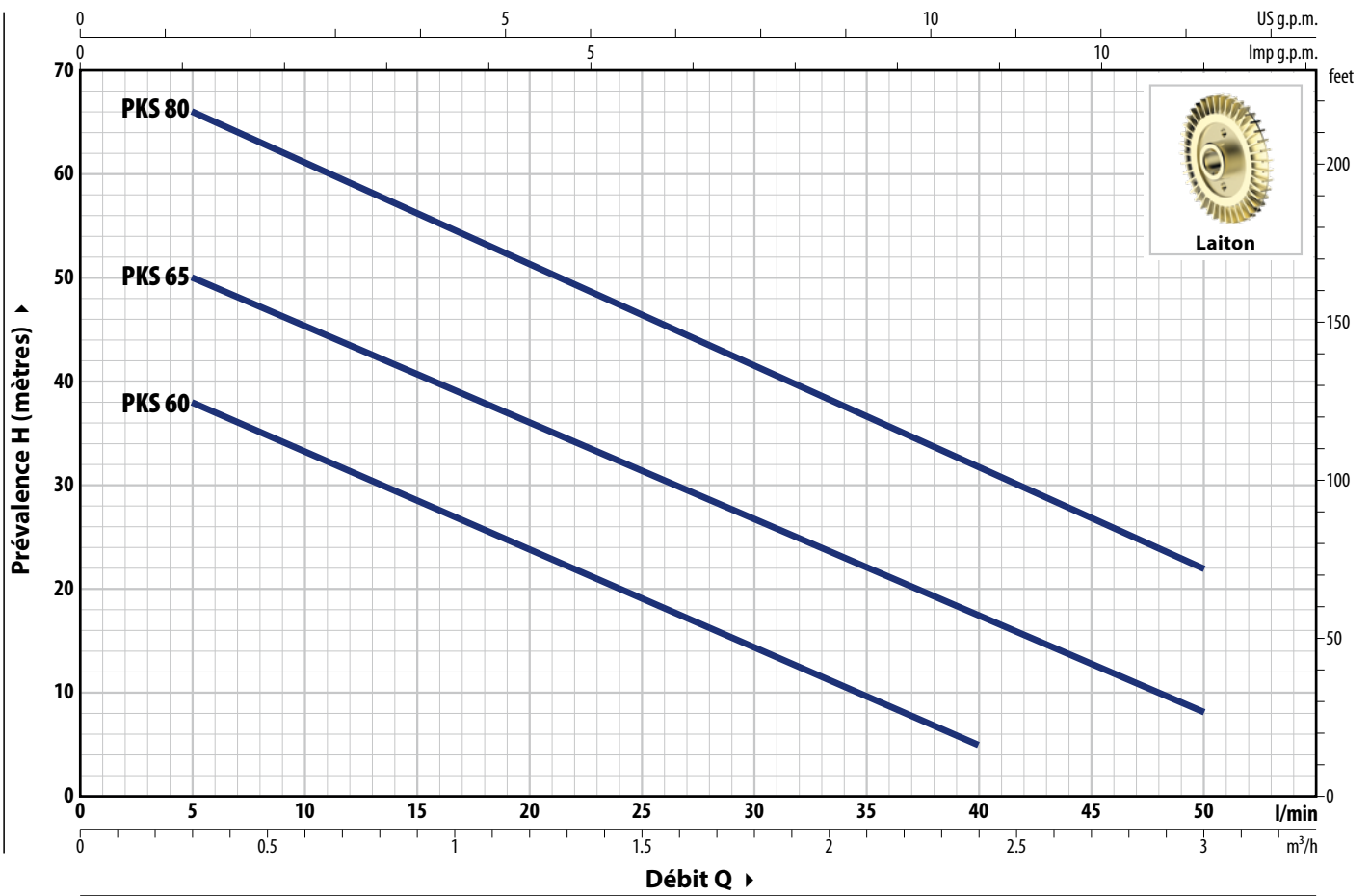
- ※ Étanchéité mécanique spéciale
- ※ Autres tensions ou fréquences à 60 Hz

### BREVETS - MARQUES - MODÈLES

- Lanterne : brevet n° IT1243605

## COURBES ET DONNÉES DE PERFORMANCE – HS=0 m

**50 Hz**

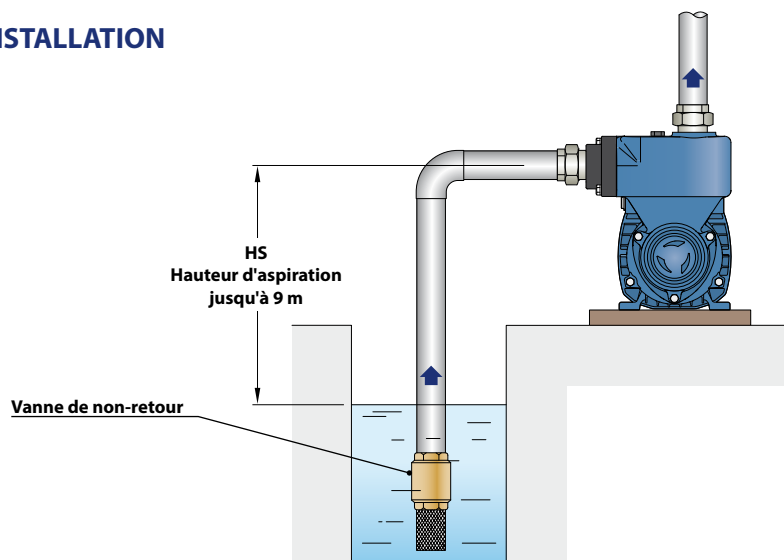


TYPE		PUISSANCE (P <sub>2</sub> )		1~3~	Q	Débit											
Monophasé	Triphasé	kW	HP			0	0.3	0.6	0.9	1.2	1.5	1.8	2.1	2.4	2.7	3.0	
						0	5	10	15	20	25	30	35	40	45	50	
PKSm 60	PKS 60	0.30	0.40	IE2 IE3	H mètres	40	38	33.5	29	24	19.5	15	10	5			
PKSm 65	PKS 65	0.55	0.75			55	50	45.5	40.5	36	31	27	22	17	12.5	8	
PKSm 80	PKS 80	0.75	1			70	66	61	56	51	46	41	36.5	31	27	22	

Q = Débit H = Prévalence manométrique totale HS = Hauteur d'aspiration

Tolérance des courbes de performances selon norme EN ISO 9906 Grade 3B.

## EXEMPLE D'INSTALLATION

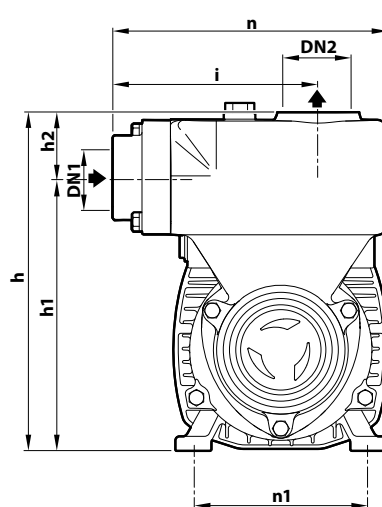
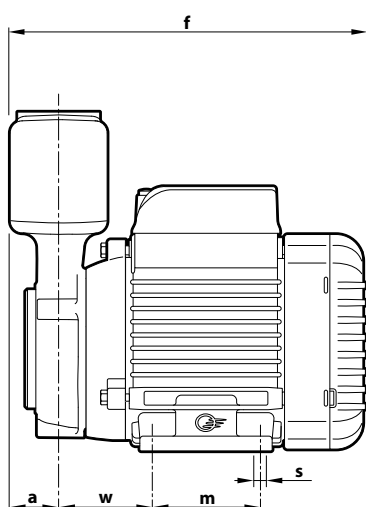


### ABSORPTIONS

TYPE	TENSION
<b>Monophasé</b>	<b>230 V</b>
<b>PKSm 60</b>	2.3 A
<b>PKSm 65</b>	3.7 A
<b>PKSm 80</b>	5.2 A

TYPE	TENSION	
	<b>230 V - Δ</b>	<b>400 V - 人</b>
<b>PKS 60</b>	2.0 A	1.15 A
<b>PKS 65</b>	2.9 A	1.7 A
<b>PKS 80</b>	3.8 A	2.2 A

### DIMENSIONS ET POIDS



TYPE		BOUCHES		DIMENSIONS mm											kg	
Monophasé	Triphasé	DN1	DN2	a	f	h	h1	h2	i	m	n	n1	w	s	1~	3~
<b>PKSm 60</b>	<b>PKS 60</b>	<b>1"</b>	<b>1"</b>	28	196	183	149	34	110	55	148	100-93	53	7	5.6	5.6
<b>PKSm 65</b>	<b>PKS 65</b>				227	190	156			80		100			7.6	6.9
<b>PKSm 80</b>	<b>PKS 80</b>				263	198	164			90	160	112	62		10.6	10.6

### PALETTISATION

TYPE		POUR GROUPEMENT
Monophasé	Triphasé	n° pompes
<b>PKSm 60</b>	<b>PKS 60</b>	224
<b>PKSm 65</b>	<b>PKS 65</b>	168
<b>PKSm 80</b>	<b>PKS 80</b>	96

## CARACTÉRISTIQUES DE CONSTRUCTION

<b>1 Corps pompe</b>	Fonte, équipée de ports filetés ISO 228/1		
<b>2 Clapet anti-retour</b>	Clapet anti-retour incorporé dans la bouche d'aspiration		
<b>3 Lanterne</b>	Aluminium avec couvercle en laiton avec fonction de cale avant antiblocage (breveté)		
<b>4 Roue</b>	Laiton, type à palettes périphériques radiales		
<b>5 Étanchéité mécanique</b>	Étanchéité <b>AR-12</b>	Arbre Ø 12 mm	Matériaux Céramique / Graphite / NBR
<b>6 Arbre moteur</b>	Acier inoxydable <b>AISI 431</b> (EN 10088-3 - 1.4104 pour PKS 60, PKS 65)		
<b>7 Moteur électrique</b>	<p><b>PKSm</b> : monophasé 230 V - 50 Hz avec protection thermique moteur incorporée dans le bobinage.  <b>PKS</b> : triphasé 230/400 V - 50 Hz.</p> <p>※ Les électropompes sont équipées de moteurs à haut rendement (CEI 60034-30-1)          classe <b>IE2</b> pour les modèles monophasés          classe <b>IE3</b> pour les modèles triphasés</p> <ul style="list-style-type: none"> <li>- Service continu <b>S1</b></li> <li>- Isolation : classe <b>F</b></li> <li>- Protection : <b>IP X4</b></li> </ul>		

