
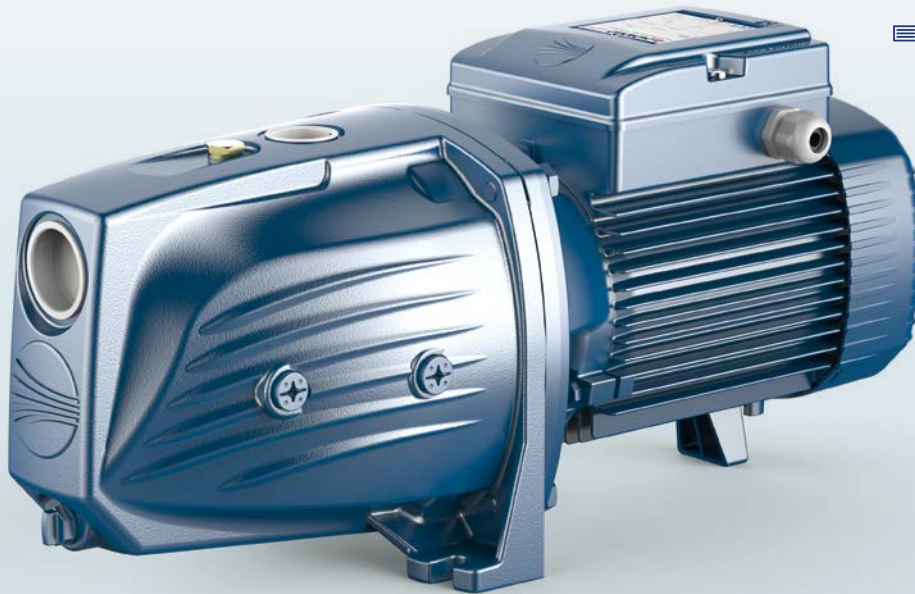


-  Eaux propres
-  Usage domestique
-  Usage tertiaire
-  Usage industriel



PLAGE DES PERFORMANCES

- Débit jusqu'à **160 l/min** (9.6 m³/h)
- Prévalence jusqu'à **97 m**

UTILISATIONS ET INSTALLATIONS

Les pompes auto-amorçantes **JSW** sont conçues pour aspirer de l'eau même en présence d'air mélangé au liquide pompé.

En raison de leur fiabilité et de leur facilité d'utilisation, elles sont recommandées pour pomper de l'eau propre dans le secteur domestique, notamment pour la distribution d'eau en combinaison avec des réservoirs autoclaves de petite ou moyenne taille, pour l'arrosage des potagers et des jardins, etc.

LIMITES D'UTILISATION

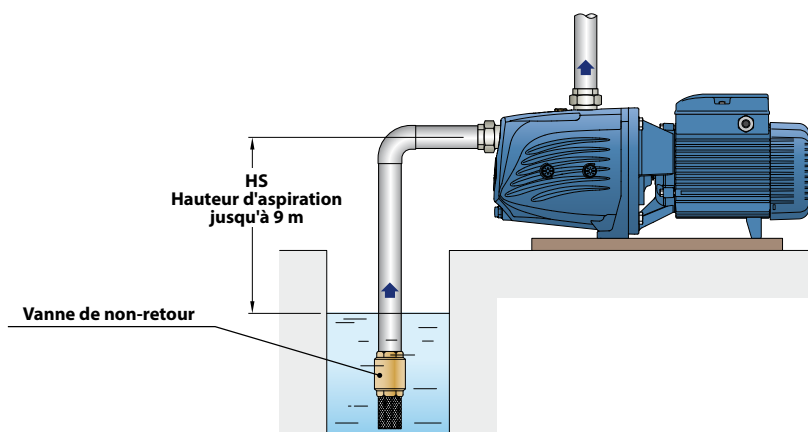
- Hauteur d'aspiration manométrique jusqu'à **9 m (HS)**
- Température du liquide de **-10 °C** jusqu'à **+40 °C**
- Température ambiante jusqu'à **+40 °C**
- Pression max dans le corps de pompe **10 bar**

RÉALISATIONS SUR DEMANDE

- ✘ Protection IPX5
- ✘ Autres tensions ou fréquences à 60 Hz

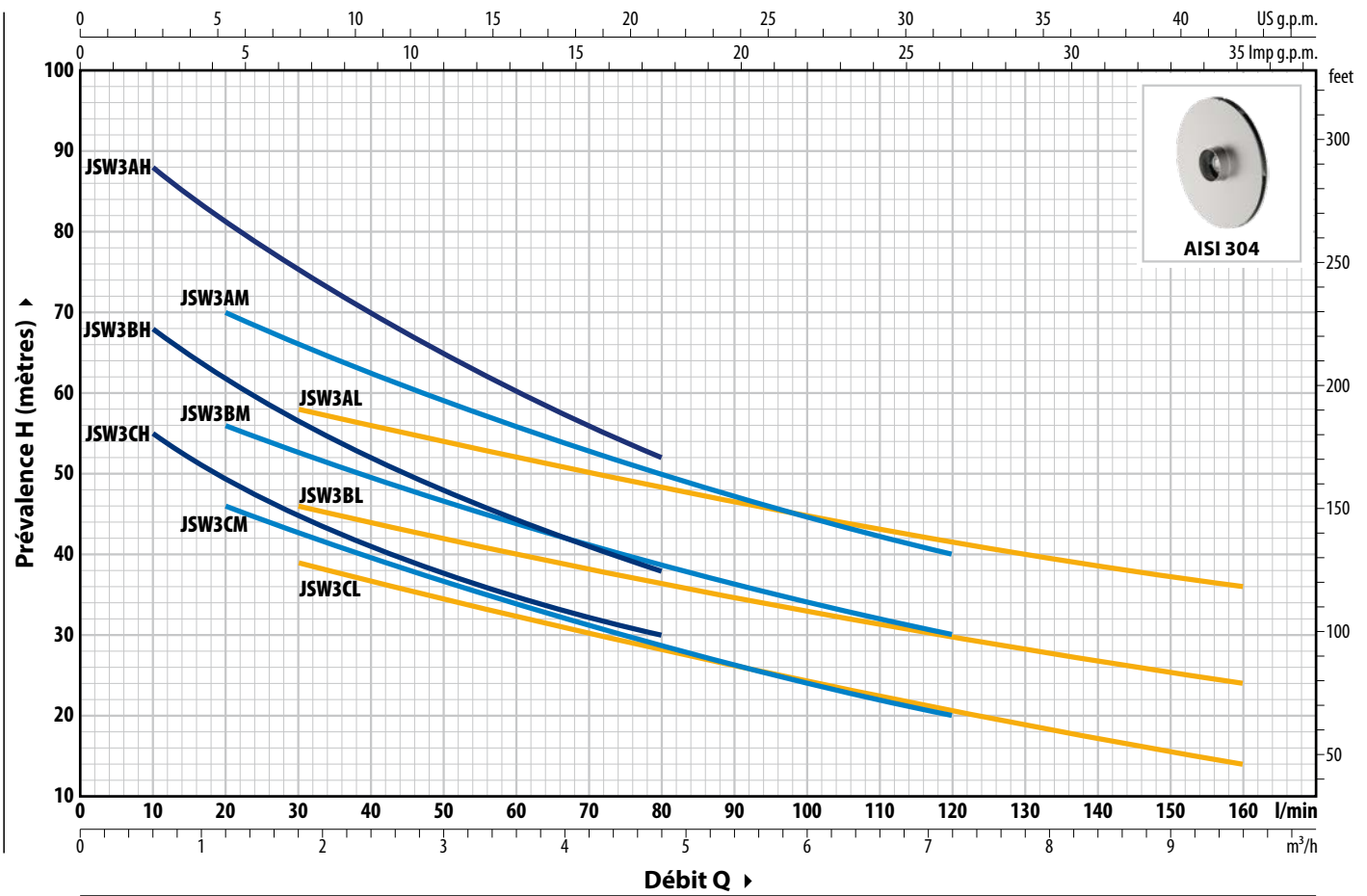
BREVETS - MARQUES - MODÈLES

- JSW®, marque déposée n° 013073135
- Modèle communautaire déposé n° 002218610



COURBES ET DONNÉES DE PERFORMANCES – HS=0 m

50 Hz



TYPE		PUISSANCE (P ₂)		1~3~	Q	m ³ /h													
Monophasé	Triphasé	kW	HP			0	0.6	1.2	1.8	2.4	3.0	3.6	4.2	4.8	6.0	7.2	8.4	9.6	
						0	10	20	30	40	50	60	70	80	100	120	140	160	
JSWm 3CH	JSW 3CH	1.1	1.5	IE2 IE3	H mètres	62	55	49	45	41	38	35	32	30					
JSWm 3BH	JSW 3BH	1.5	2			73	68	62	56.5	52	48	44	41	38					
JSWm 3AH	JSW 3AH	2.2	3			97	88	81	75	70	65	60.5	56	52					
JSWm 3CM	JSW 3CM	1.1	1.5			54	-	46	43	39.5	36.5	34	31	28.5	24	20			
JSWm 3BM	JSW 3BM	1.5	2			63	-	56	53	49.5	47.5	44	41	39	34	30			
JSWm 3AM	JSW 3AM	2.2	3			78	-	70	66	62	59	56	53	50	45	40			
JSWm 3CL	JSW 3CL	1.1	1.5			44	-	-	39	37	34	32	30	28	24	21	17	14	
JSWm 3BL	JSW 3BL	1.5	2			51	-	-	46	44	42	40	38	36	33	30	27	24	
JSWm 3AL	JSW 3AL	2.2	3			64	-	-	58	56	54	52	50	48	45	41.5	38.5	36	

Q = Débit H = Prévalence manométrique totale HS = Hauteur d'aspiration

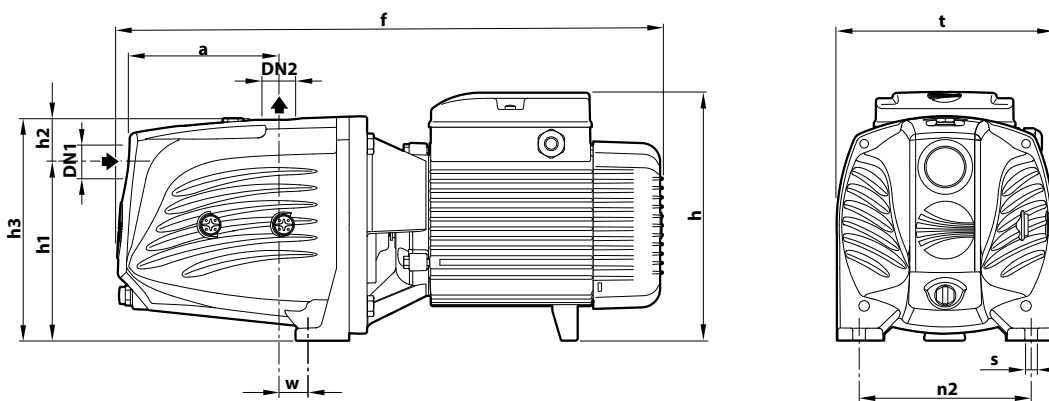
Tolérance des courbes de performances selon norme EN ISO 9906 Grade 3B.

ABSORPTIONS

TYPE	TENSION
Monophasé	230 V
JSWm 3CH	8.1 A
JSWm 3BH	9.5 A
JSWm 3AH	12.7 A
JSWm 3CM	8.1 A
JSWm 3BM	9.7 A
JSWm 3AM	13.0 A
JSWm 3CL	8.1 A
JSWm 3BL	10.1 A
JSWm 3AL	13.6 A

TYPE	TENSION	
	230 V - Δ	400 V - Y
Triphasé		
JSW 3CH	5.2 A	3.0 A
JSW 3BH	6.1 A	3.5 A
JSW 3AH	8.8 A	5.1 A
JSW 3CM	5.2 A	3.0 A
JSW 3BM	6.1 A	3.5 A
JSW 3AM	9.0 A	5.2 A
JSW 3CL	5.2 A	3.0 A
JSW 3BL	6.4 A	3.7 A
JSW 3AL	9.3 A	5.4 A

DIMENSIONS ET POIDS



TYPE		BOUCHES		DIMENSIONS mm										kg	
Monophasé	Triphasé	DN1	DN2	a	f	h	h1	h2	h3	t	n2	w	s	1~	3~
JSWm 3CH	JSW 3CH	1 1/4"	1"	143	522	240	165	39	204	206	164	30	11	24.5	24.4
JSWm 3BH	JSW 3BH				542									25.6	25.7
JSWm 3AH	JSW 3AH				542									28.4	28.4
JSWm 3CM	JSW 3CM				522									24.6	24.4
JSWm 3BM	JSW 3BM				542									25.7	25.7
JSWm 3AM	JSW 3AM				542									28.4	28.4
JSWm 3CL	JSW 3CL				522									24.5	24.4
JSWm 3BL	JSW 3BL				542									25.8	25.7
JSWm 3AL	JSW 3AL				542									28.4	28.4

PALETTISATION

TYPE		POUR GROUPE
Monophasé	Triphasé	n° pompes
JSWm 3CH	JSW 3CH	35
JSWm 3BH	JSW 3BH	35
JSWm 3AH	JSW 3AH	35
JSWm 3CM	JSW 3CM	35
JSWm 3BM	JSW 3BM	35
JSWm 3AM	JSW 3AM	35
JSWm 3CL	JSW 3CL	35
JSWm 3BL	JSW 3BL	35
JSWm 3AL	JSW 3AL	35

CARACTÉRISTIQUES DE CONSTRUCTION

1 Corps pompe	Fonte avec traitement cataphorèse équipée de ports filetés ISO 228/1		
2 Couvercle	Fonte avec traitement cataphorèse		
3 Groupe éjecteur	Noryl™		
4 Roue	Acier inoxydable AISI 304		
5 Étanchéité mécanique	Étanchéité FN-18	Arbre Ø 18 mm	Matériaux Graphite / Céramique / NBR
6 Arbre moteur	Acier inoxydable AISI 431		
7 Moteur électrique	<p>JSWm : monophasé 230 V - 50 Hz avec protection thermique moteur incorporée dans le bobinage. JSW : triphasé 230/400 V - 50 Hz.</p> <p>※ Les électropompes sont équipées de moteurs à haut rendement (CEI 60034-30-1) classe IE2 pour les modèles monophasés classe IE3 pour les modèles triphasés</p> <ul style="list-style-type: none"> - Service continu S1 - Isolation : classe F - Protection : IP X4 		

