

-  Eaux propres
-  Usage tertiaire
-  Usage industriel
-  Usage agricole



PLAGE DES PERFORMANCES

- Débit jusqu'à **5750 l/min** (345 m³/h)
- Prévalence jusqu'à **98 m**

UTILISATIONS ET INSTALLATIONS

Pompes centrifuges normalisées avec support construites selon la norme EN 733.

Elles sont recommandées pour pomper des eaux propres sans particules abrasives et des liquides chimiquement non agressifs pour les matériaux constituant la pompe.

Utilisées pour :

- **Approvisionnement en eau**
- **Pressurisation**
- **Irrigation**
- **Systèmes de lutte contre les incendies**
- **Industrie**
- **Agriculture**
- **Pour utilisation dans les domaines civil, industriel et agricole**
- **Pour systèmes de climatisation, de refroidissement, de chauffage et de circulation**

LIMITES D'UTILISATION

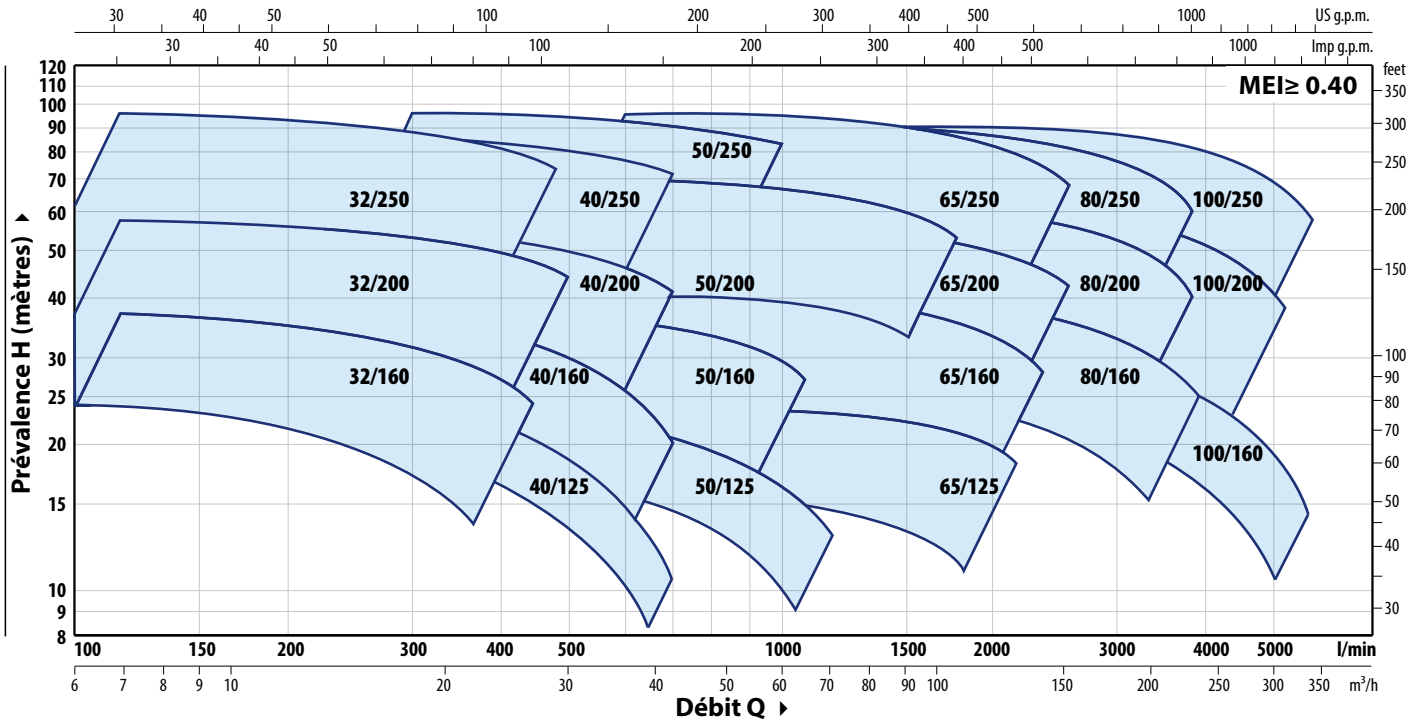
- Hauteur d'aspiration manométrique jusqu'à **7 m**
- Température du liquide de **-10 °C** jusqu'à **+90 °C**
- Pression max dans le corps de pompe **10 bar** (PN10)

RÉALISATIONS SUR DEMANDE

- ✘ Étanchéité mécanique spéciale
- ✘ Pompes pour moteurs avec fréquence 60 Hz
- ✘ Pour liquides avec des températures plus ou moins basses.
- ✘ Pour environnements avec des températures plus ou moins basses.
- ✘ KIT contre-bride comprenant vis, écrous et joints



PLAGE DES PERFORMANCES - n= 2900 min⁻¹



DONNÉES DE PERFORMANCE - n= 2900 min⁻¹

TYPE	MOTEUR À COUPLER		PERFORMANCES n= 2900 min ⁻¹					
	kW	HP	Q m ³ /h	H m	Q m ³ /h	H m	Q m ³ /h	H m
FG2-32/160C	1.5	2	6	24	16	19.8	21	14
FG2-32/160B	2.2	3	6	30	18	23.6	24	17
FG2-32/160A	3	4	6	37	20.4	30.2	27	24
FG2-32/200C	4	5.5	6	44	27	31.5	27	31.5
FG2-32/200B	5.5	7.5	6	51	28	37.7	30	36
FG2-32/200A	7.5	10	6	57	29	45.3	30	44
FG2-32/200BH	3	4	6	45	17	38.4	18	37
FG2-32/200AH	4	5.5	6	55	18	46.1	19.2	44
FG2-32/250C	9.2	12.5	6	75	28	58.6	27	60
FG2-32/250B	11	15	6	87	32	67.6	30	70
FG2-32/250A	15	20	6	97	35	73.6	30	80
FG2-40/125C	1.1	1.5	6	16	23	12.0	33	6
FG2-40/125B	1.5	2	6	20.5	26	15.1	36	9
FG2-40/125A	2.2	3	6	26	29	19.3	42	10
FG2-40/160C	2.2	3	6	27	25	22.0	36	14
FG2-40/160B	3	4	6	32	27	25.9	36	20
FG2-40/160A	4	5.5	6	38	30	30.2	42	20
FG2-40/200B	5.5	7.5	6	47	33	36.3	42	28
FG2-40/200A	7.5	10	6	55	36	46.2	42	41
FG2-40/250C	9.2	12.5	6	64	39	49.9	42	47
FG2-40/250B	11	15	6	71	40	56.8	42	55
FG2-40/250A	15	20	6	88	42	72.0	42	72
FG2-50/125C	2.2	3	18	17.5	49	13.0	72	6
FG2-50/125B	3	4	18	20.7	51	15.6	72	9
FG2-50/125A	4	5.5	18	23.5	55	18.4	72	13
FG2-50/160C	4	5.5	18	27	48	20.7	60	16
FG2-50/160B	5.5	7.5	18	32	52	26.3	72	18
FG2-50/160A	7.5	10	18	37	54	32.1	81	20
FG2-50/200C	11	15	24	44	82	37.0	102	30
FG2-50/200B	15	20	24	52	86	43.7	102	38
FG2-50/200A	18.5	25	24	61	91	52.0	108	45
FG2-50/200AR	22	30	24	69	96	58.2	108	53
FG2-50/250D	9.2	12.5	18	51	53	37.6	54	37
FG2-50/250C	11	15	18	59	60	43.0	60	43
FG2-50/250B	15	20	18	72	60	59.0	60	59
FG2-50/250A	18.5	25	18	85	60	73.0	60	73
FG2-50/250AR	22	30	18	95	60	83.0	60	83

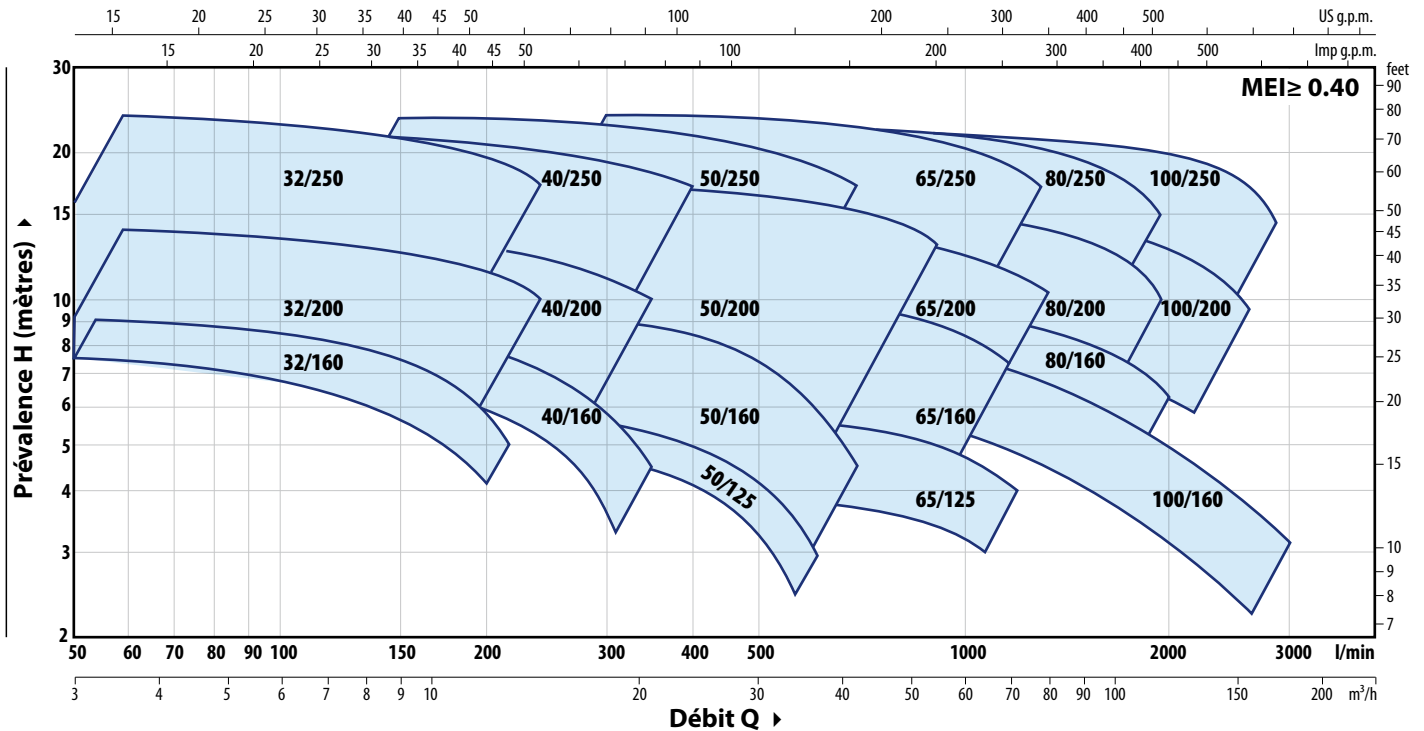
TYPE	MOTEUR À COUPLER		PERFORMANCES n= 2900 min ⁻¹					
	kW	HP	Q m ³ /h	H m	Q m ³ /h	H m	Q m ³ /h	H m
FG2-65/125C	4	5.5	36	16	96	12.6	108	11
FG2-65/125B	5.5	7.5	36	18	101	15.4	120	13
FG2-65/125A	7.5	10	36	23	108	20.9	132	18
FG2-65/160C	9.2	12.5	36	32	108	27.0	132	22
FG2-65/160B	11	15	36	36.5	113	30.3	144	23
FG2-65/160A	15	20	36	40.5	114	35.0	144	28
FG2-65/200B	15	20	12	44	129	34.4	144	30.5
FG2-65/200A	18.5	25	12	50	143	38.4	150	36.5
FG2-65/200AR	22	30	12	57	136	47.0	156	42
FG2-65/250C	30	40	24	76	111	64.7	141	53
FG2-65/250B	37	50	24	87	120	74.3	150	62
FG2-65/250A	45	60	24	95	126	80.7	156	68
FG2-80/160D	11	15	30	25	171	19.1	240	10
FG2-80/160C	15	20	30	30	178	23.4	240	15
FG2-80/160B	18.5	25	30	35	185	27.7	240	20
FG2-80/160A	22	30	30	40	190	32.1	240	25
FG2-80/200B	30	40	30	56	166	46.5	219	34.5
FG2-80/200A	37	50	30	62	180	53.0	234	40
FG2-80/250B	45	60	36	77	170	65.9	216	54
FG2-80/250A	55	75	36	88.5	180	77.3	234	60
FG2-100/160C	15	20	60	30	220	20.3	300	12
FG2-100/160B	18.5	25	60	34	234	23.1	312	14.5
FG2-100/160A	22	30	60	38	250	26.4	330	17.5
FG2-100/200C	30	40	48	51	216	39.6	279	28
FG2-100/200B	37	50	48	57	228	44.5	294	33
FG2-100/200A	45	60	48	63	245	50.6	315	38
FG2-100/250B	55	75	48	75	250	62.0	309	48
FG2-100/250A	75	100	48	89	270	76.0	345	58

Q = Débit

H = Prévalence manométrique totale

Tolérance des courbes de performances selon norme EN ISO 9906 Grade 3B.

PLAGE DES PERFORMANCES - n= 1450 min⁻¹



DONNÉES DE PERFORMANCE - n= 1450 min⁻¹

TYPE	MOTEUR À COUPLER		PERFORMANCES n= 1450 min ⁻¹							
	kW	HP	Q m³/h	H m	Q m³/h	H m	Q m³/h	H m	Q m³/h	H m
FG4-32/160C	0.25	0.33	3	6	8	4.8	10.5	3.5		
FG4-32/160B	0.37	0.5	3	7.5	9.9	5.6	12	4.5		
FG4-32/160A	0.37	0.5	3	9	10.5	6.8	13.5	5		
FG4-32/200C	0.55	0.75	3	11	12	8.5	13.5	8		
FG4-32/200B	0.75	1	3	12.5	13.8	9.5	15	9		
FG4-32/200A	1.1	1.5	3	14	14.4	10.8	15	10.5		
FG4-32/200BH	0.75	1	3	11.3	8.4	9.6	9	9.2		
FG4-32/200AH	0.75	1	3	13.8	9	11.5	9.6	11		
FG4-32/250C	1.1	1.5	3	18.4	13.5	14.8	13.2	15		
FG4-32/250B	1.5	2	3	21.7	15	17.4	15	17.4		
FG4-32/250A	2.2	3	3	23.8	16.2	18.7	16.2	18.7		
FG4-40/160C	0.37	0.5	3	6.5	12	5.5	18	3.5		
FG4-40/160B	0.37	0.5	3	7.5	13.2	6.0	19.2	3.5		
FG4-40/160A	0.55	0.75	3	9	14.7	7.1	21	4.5		
FG4-40/200B	0.75	1	3	11.5	16.8	8.9	21	7		
FG4-40/200A	1.1	1.5	3	13.8	18.6	10.9	21	10		
FG4-40/250C	1.1	1.5	3	15.5	19.2	12.4	24	10		
FG4-40/250B	1.5	2	3	17.5	19.8	14.2	24	12		
FG4-40/250A	2.2	3	3	22	22.8	17.5	24	17		
FG4-50/125C	0.37	0.5	9	4	24.5	3.3	36	1.5		
FG4-50/125B	0.55	0.75	9	5	25.2	4.0	36	2		
FG4-50/125A	0.55	0.75	9	6	27	4.8	36	3		
FG4-50/160C	0.55	0.75	9	7	25	5	30	4		
FG4-50/160B	0.75	1	9	8	26.4	6.5	39	3.8		
FG4-50/160A	1.1	1.5	9	9.3	27.6	7.8	42	4.5		
FG4-50/200C	1.5	2	12	11	39.6	9.3	51	7.5		
FG4-50/200B	2.2	3	12	13	43.2	10.9	51	9.5		
FG4-50/200A	2.2	3	12	15	46.2	12.8	54	11.2		
FG4-50/200AR	3	4	12	17	48	14.5	54	13.2		
FG4-50/250D	1.1	1.5	9	12.5	25.5	10.1	39	5		
FG4-50/250C	1.5	2	9	14	27	11.2	42	5		
FG4-50/250B	2.2	3	9	18	30.6	14.6	42	10.5		
FG4-50/250A	2.2	3	9	20	33	16.3	42	13		
FG4-50/250AR	3	4	9	23.5	34.2	19.9	42	17		

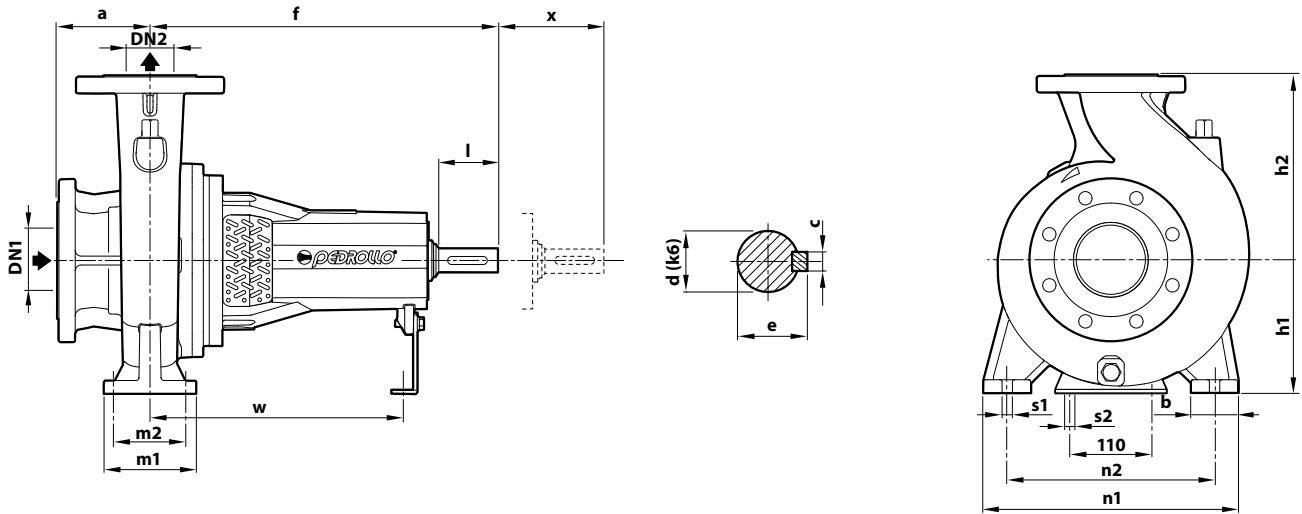
TYPE	MOTEUR À COUPLER		PERFORMANCES n= 1450 min ⁻¹							
	kW	HP	Q m³/h	H m	Q m³/h	H m	Q m³/h	H m	Q m³/h	H m
FG4-65/125C	0.55	0.75	18	4	48	3.2	5.4	2.5		
FG4-65/125B	0.75	1	18	4.7	54	3.8	66	3		
FG4-65/125A	1.1	1.5	18	5.7	60	4.7	72	4		
FG4-65/160C	1.1	1.5	18	8	54.6	6.7	66	5.5		
FG4-65/160B	1.5	2	18	9.1	57	7.6	72	5.7		
FG4-65/160A	2.2	3	18	10.1	59.4	8.5	72	7		
FG4-65/200B	2.2	3	6	10.7	64.5	8.5	72	7.3		
FG4-65/200A	2.2	3	18	12	66	9.6	75	8.5		
FG4-65/200AR	3	4	18	14	68.4	11.2	78	10		
FG4-65/250C	3	4	12	19	55.5	16.2	70.5	13		
FG4-65/250B	4	5.5	12	21.8	58.8	18.8	75	15.5		
FG4-65/250A	5.5	7.5	12	23.5	60	20.6	78	17		
FG4-80/160D	1.5	2	18	6.3	84	4.8	120	2.5		
FG4-80/160C	2.2	3	18	7.5	88.8	5.7	120	3.8		
FG4-80/160B	2.2	3	18	8.8	94.8	6.8	120	5		
FG4-80/160A	3	4	18	10	99.6	7.7	120	6.2		
FG4-80/200B	4	5.5	18	14	92.4	10.9	108	9		
FG4-80/200A	5.5	7.5	18	15.5	97.5	12.6	114	10.5		
FG4-80/250B	5.5	7.5	18	19.5	90	16.1	108	13.5		
FG4-80/250A	7.5	10	18	22	84	19.9	117	15		
FG4-100/160C	2.2	3	24	7.5	110	5	144	3		
FG4-100/160B	2.2	3	24	8.3	117	5.7	156	3.5		
FG4-100/160A	3	4	24	10	124	6.9	168	4.7		
FG4-100/200C	4	5.5	24	12.7	111	9.6	138	7		
FG4-100/200B	5.5	7.5	24	14.2	117	10.9	144	8.5		
FG4-100/200A	5.5	7.5	24	15.8	123	12.6	156	9.5		
FG4-100/250B	7.5	10	24	18.5	117	15.9	156	11.5		
FG4-100/250A	9.2	12.5	24	22	126	19.3	174	13.5		

Q = Débit

H = Prévalence manométrique totale

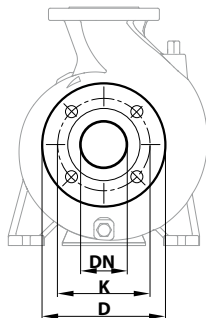
Tolérance des courbes de performances selon norme EN ISO 9906 Grade 3B.

DIMENSIONS ET POIDS



TYPE	BOUCHES		DIMENSIONS mm																	kg		
	DN1	DN2	a	f	h1	h2	b	m1	m2	n1	n2	s1	s2	w	x	l	d (k6)	c	e			
FG 32/160	50	32	80	360	132	160	55	96	71	240	190	14	14	260	100	50	24	8	27	33.0		
FG 32/200					160	180	55	95												210	160	38.1
FG 32/200H					160	180	55	95												240	190	36.9
FG 32/250					180	225	65	125												95	320	250
FG 40/125	65	40	80	360	112	140	50	100	70	210	160	14	14	260	100	50	24	8	27	30.4		
FG 40/160					132	160	50	100	70	240	190									34.1		
FG 40/200					160	180	55	100	70	265	212									40.2		
FG 40/250					180	225	65	125	95	320	250									59.2		
FG 50/125	65	50	100	360	132	160	50	100	70	240	190	14	14	260	100	50	24	8	27	33.0		
FG 50/160					160	180	55	100	70	265	212									38.3		
FG 50/200					160	200	50	100	70	265	212									50.3		
FG 50/250					180	225	65	125	95	320	250									57.0		
FG 65/125	80	65	100	360	160	180	65	125	95	280	212	14	14	260	100	50	24	8	27	45.2		
FG 65/160					160	200	65	125	95	280	212									48.0		
FG 65/200					180	225	65	125	95	320	250									55.1		
FG 65/250					470	200	250	80	160	120	360									280	18	340
FG 80/160	100	80	125	360	360	180	225	65	125	95	320	250	14	14	260	140	80	32	10	35	53.0	
FG 80/200					470	180	250	65	125	95	345	280									72.0	
FG 80/250					200	280	80	160	120	400	315	91.1										
FG 100/160					360	200	280	80	160	120	360	280									18	260
FG 100/200	125	100	140	470	200	280	80	160	120	360	280	18	14	340	140	80	32	10	35	82.1		
FG 100/250					225	280	80	160	120	400	315									96.0		

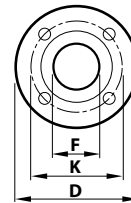
BRIDES DES PORTS



DN FLANGE	D	K	TROUS	
mm	mm	mm	N°	Ø (mm)
32	140	100	4	18
40	150	110		
50	165	125		
65	185	145		
80	200	160		
100	220	180	8	18
125	250	210		

CONTRE-BRIDES

(À COMMANDER SÉPARÉMENT)



DN FLANGE	F	D	K	TROUS	
mm	CONTRE-BRIDES	mm	mm	N°	Ø (mm)
32	1 1/4"	140	100	4	18
40	1 1/2"	150	110		
50	2"	165	125		
65	2 1/2"	185	145		
80	3"	200	160		
100	4"	220	180	8	18
125	5"	250	210		