

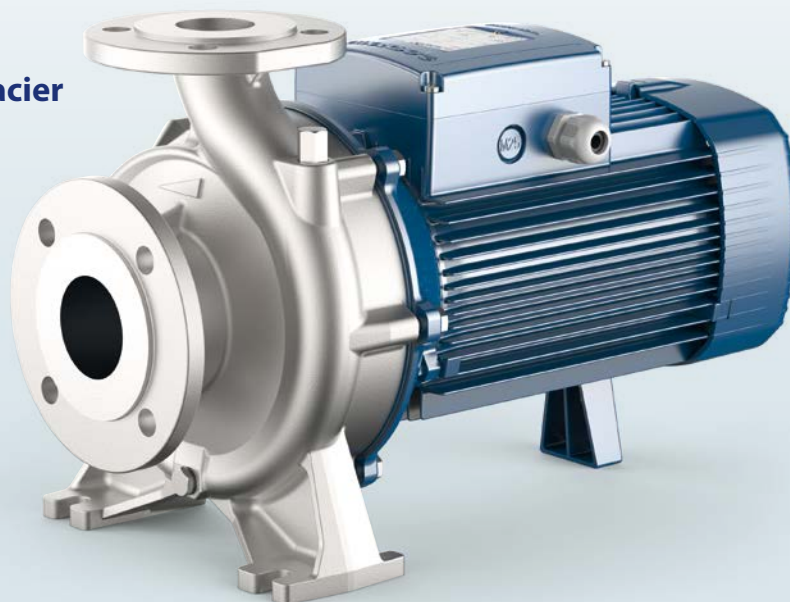


Eaux propres



Usage industriel

※ **Pompe entièrement en acier inoxydable AISI 316**



PLAGE DES PERFORMANCES

- Débit jusqu'à **2200 l/min** (132 m³/h)
- Prévalence jusqu'à **37 m**
- Puissance de **4 à 7.5 kW**

UTILISATIONS ET INSTALLATIONS

Elles sont recommandées pour pomper des liquides agressifs propres et chimiquement compatibles pour les matériaux constituant la pompe.

- Approvisionnement en eau
- Pressurisation
- Irrigation
- Circulation de l'eau dans les systèmes de climatisation
- Systèmes de lavage
- Systèmes de lutte contre les incendies
- Industrie
- Agriculture

MOTEUR ÉLECTRIQUE

Les électropompes triphasées sont équipées de moteurs électriques de conception nouvelle, conçus pour fonctionner avec des variateurs de vitesse, qui garantissent un fonctionnement équilibré et silencieux.

Classe d'efficacité **IE3** pour les moteurs triphasés, **IE2** pour les moteurs monophasés, isolation classe F et protection IP55.

LIMITES D'UTILISATION

- Hauteur d'aspiration manométrique jusqu'à **7 m**
- Température du liquide de **-10 °C** jusqu'à **+90 °C**
- Température ambiante de **-10 °C** jusqu'à **+40 °C**
- Pression max dans le corps de pompe **10 bar** (PN10)

RÉALISATIONS SUR DEMANDE

- ※ Étanchéité mécanique spéciale
- ※ Autres tensions ou fréquences à 60 Hz
- ※ Pour liquides avec des températures plus ou moins basses.
- ※ Pour environnements avec des températures plus ou moins basses.

DONNÉES DE PERFORMANCES

MEI ≥ 0.40 50 Hz

TYPE	PUISSANCE (P ₂)			PERFORMANCES					
	kW	HP	3~	Q l/min	H m	Q l/min	H m	Q l/min	H m
Triphasé									
F 50/160C-I	4	5.5	IE3	300	27	800	20	1000	16
F 50/160B-I	5.5	7.5		300	32	900	26	1100	21
F 50/160A-I	7.5	10		300	37	900	32	1100	27
F 65/125C-I	4	5.5	IE3	600	16	1600	12.5	1800	11
F 65/125B-I	5.5	7.5		600	18	1800	14.5	2000	13
F 65/125A-I	7.5	10		600	23	1800	21	2200	18

Q = Débit H = Prévalence manométrique totale HS = Hauteur d'aspiration

Tolérance des courbes de performances selon norme EN ISO 9906 Grade 3B.

CARACTÉRISTIQUES DE CONSTRUCTION

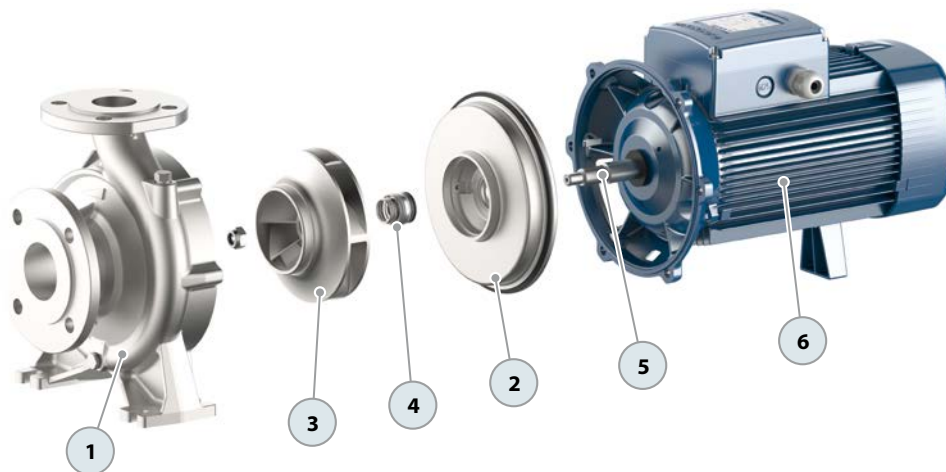
1	Corps pompe	Acier inoxydable AISI 316		
2	Couvercle	Acier inoxydable AISI 316		
3	Roue	Acier inoxydable AISI 316		
4	Étanchéité mécanique	Type FN-24SV	Arbre Ø 24 mm	Matériaux Carbure de silicium / Carbure de silicium / Viton
5	Arbre moteur	Acier inoxydable AISI 316L		

6 Moteur électrique

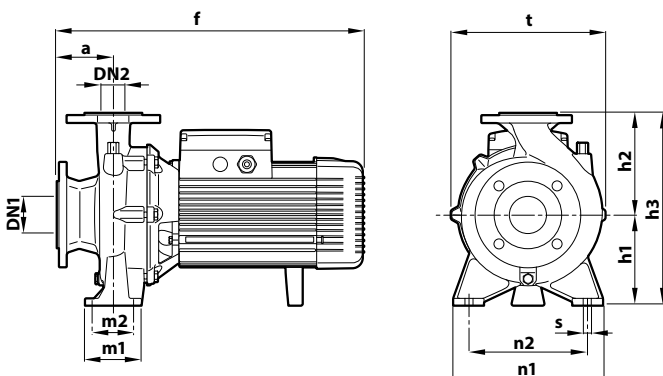
Triphasé 230/400 V - 50 Hz pour 4 kW
400/690 V - 50 Hz de 5.5 à 7.5 kW

※ Les électropompes sont équipées de moteurs à haut rendement (CEI 60034-30-1), classe **IE3**

Service continu **S1**



DIMENSIONS ET POIDS



ABSORPTIONS

TYPE	TENSION			
	230 V - Δ	400 V - Δ	400 V - Δ	690 V - Δ
Triphasé				
F 50/160C-I	15.7 A	9.1 A	-	-
F 50/160B-I	-	-	12.3 A	7.1 A
F 50/160A-I	-	-	15.5 A	9.0 A
F 65/125C-I	17.3 A	10.0 A	-	-
F 65/125B-I	-	-	12.0 A	6.9 A
F 65/125A-I	-	-	16.5 A	9.5 A

TYPE	BOUCHES		DIMENSIONS mm										kg 3~	
	DN1	DN2	a	f	h1	h2	h3	t	n1	n2	m1	m2		s
Triphasé														
F 50/160C-I	65	50	100	498	160	180	340	269	265	212	100	70	14	49.0
F 50/160B-I				548										55.0
F 50/160A-I				520										62.0
F 65/125C-I	80	65		520				58.2						
F 65/125B-I				570				62.1						
F 65/125A-I			570	68.0										