

 Eaux propres

 Usage domestique

 Usage tertiaire


PLAGE DES PERFORMANCES

- Débit jusqu'à **160 l/min** (9.6 m³/h)
- Prévalence jusqu'à **56 m**

UTILISATIONS ET INSTALLATIONS

Elles sont recommandées pour pomper des eaux propres et des liquides chimiquement non agressifs pour les matériaux constituant la pompe.

En raison de leur fiabilité et de leur facilité d'utilisation, elles sont largement utilisées dans le secteur domestique et civil, notamment pour la distribution d'eau en combinaison avec des réservoirs autoclaves de petite ou moyenne taille, pour la décantation et pour l'irrigation de potagers ou de jardins.

✳ **Les roues de cette famille sont en AISI 304 pour un fonctionnement garanti pendant 10 ans**

MOTEUR ÉLECTRIQUE

Les électropompes triphasées sont équipées de moteurs électriques de conception nouvelle, conçus pour fonctionner avec des variateurs de vitesse, qui garantissent un fonctionnement équilibré et silencieux.

Classe d'efficacité **IE3** pour les moteurs triphasés, **IE2** pour les moteurs monophasés, isolation classe F et protection IPX4.

LIMITES D'UTILISATION

- Hauteur d'aspiration manométrique jusqu'à **7 m**
- Température du liquide de **-10 °C** jusqu'à **+90 °C**
- Température ambiante jusqu'à **+40 °C**
- Pression maximale dans le corps pompe :
 - **6 bar** pour CP 100-130-132-150-158
 - **10 bar** pour CP 170-190-200

RÉALISATIONS SUR DEMANDE

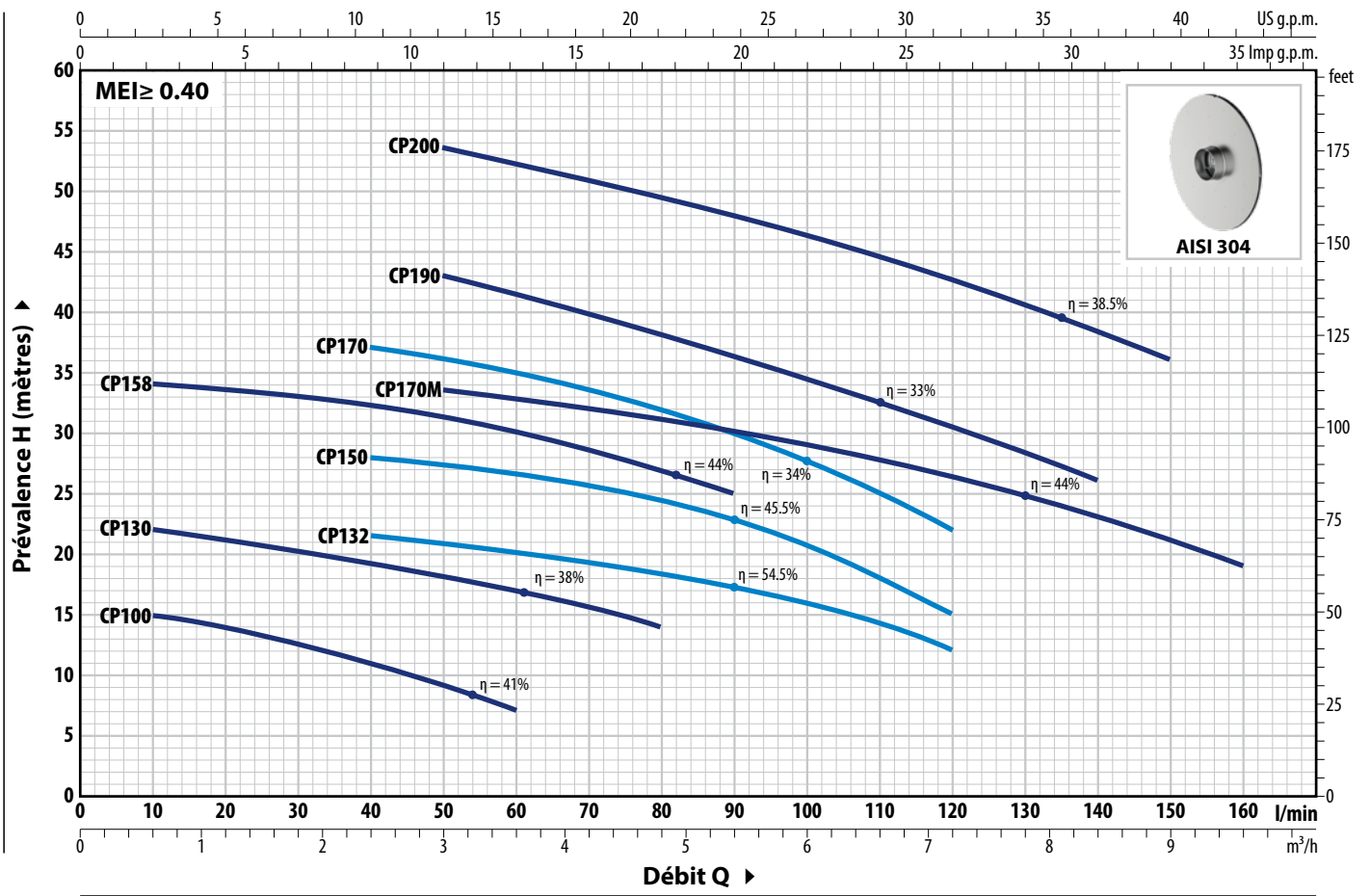
- ✳ Étanchéité mécanique spéciale
- ✳ Protection IP X5 pour CP 170, CP 170M
- ✳ Autres tensions ou fréquences à 60 Hz

BREVETS - MARQUES - MODÈLES

- CPm158, marque déposée n° 0001516350
- Modèle communautaire enregistré n° 002098434

COURBES ET DONNÉES DE PERFORMANCE – HS=0 m

50 Hz



TYPE		PUISSANCE (P ₂)		1~3~	Q	m ³ /h																		
Monophasé	Triphasé	kW	HP			0	0.6	1.2	1.8	2.4	3.0	3.6	4.2	4.8	5.4	6.0	6.6	7.2	7.8	8.4	9.0	9.6		
						l/min																		
						0	10	20	30	40	50	60	70	80	90	100	110	120	130	140	150	160		
CPm 100	CP 100	0.25	0.33	IE2 IE3	H mètres	16	15	14	12.5	11	9	7												
CPm 130	CP 130	0.37	0.50			23	22	21	20	19	18	17	15.5	14										
CPm 132	CP 132	0.55	0.75			23	-	22.5	22	21.5	21	20.5	19.5	18.5	17.5	16	14	12						
CPm 150	CP 150	0.75	1			29.5	-	29	28.5	28	27.5	26.5	26	24.5	23	21	18	15						
CPm 158	CP 158	0.75	1			36	34	33.5	33	32.5	31.5	30	28.5	27	25									
CPm 170	CP 170	1.1	1.5			41	-	-	38	37	36	35	33.5	32	30	27.5	25	22						
CPm 170M	CP 170M	1.1	1.5			36	-	-	35	34.5	33.5	33	32	31	30	29	28	26.5	25	23	21	19		
CPm 190	CP 190	1.5	2			48	-	-	46	44.5	43	41.5	40	38	36	34.5	32.5	30.5	28	26				
CPm 200	CP 200	2.2	3			56	-	-	55	54.5	53.5	52	51	49.5	48	46	44.5	42.5	40.5	38.5	36			

Q = Débit H = Prévalence manométrique totale HS = Hauteur d'aspiration

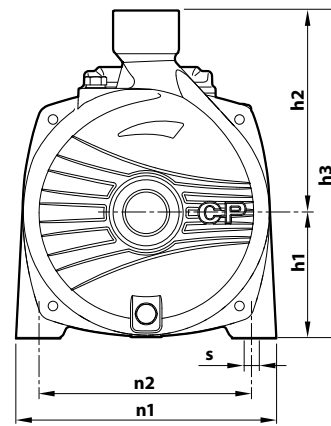
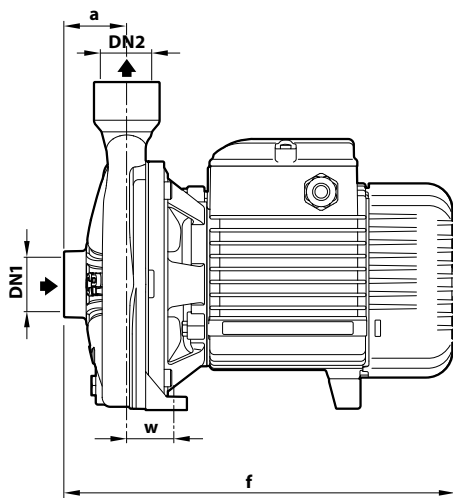
Tolérance des courbes de performances selon norme EN ISO 9906 Grade 3B.

ABSORPTIONS

TYPE	TENSION
Monophasé	230 V
CPm 100	1.9 A
CPm 130	3.2 A
CPm 132	3.9 A
CPm 150	5.7 A
CPm 158	6.0 A
CPm 170 - 170M	7.8 A
CPm 190	11.0 A
CPm 200	13.0 A

TYPE	TENSION	
	230 V - Δ	400 V - ㄩ
CP 100	1.6 A	0.95 A
CP 130	2.0 A	1.15 A
CP 132	2.2 A	1.3 A
CP 150	4.2 A	2.4 A
CP 158	4.3 A	2.5 A
CP 170 - 170M	5.2 A	3.0 A
CP 190	7.4 A	4.3 A
CP 200	9.3 A	5.4 A

DIMENSIONS ET POIDS



TYPE		BOUCHES		DIMENSIONS mm									kg	
Monophasé	Triphasé	DN1	DN2	a	f	h3	h1	h2	n1	n2	w	s	1~	3~
CPm 100	CP 100	1"	1"	42	257	205	82	123	165	135	38	11	7.0	7.0
CPm 130	CP 130												7.8	7.8
CPm 132	CP 132				8.5	8.5								
CPm 150	CP 150				12.3	12.2								
CPm 158	CP 158				286	240	92	148	190	160	37		12.4	12.3
CPm 170	CP 170	1 1/4"	1"	51	367	260	110	150	206	165	44.5	11	19.1	17.6
CPm 170M	CP 170M												19.3	17.9
CPm 190	CP 190				21.6	21.5								
CPm 200	CP 200				24.6	24.6								
				47.5	364	290	115	175	242	206	36.5			
					384									

PALETTISATION

TYPE		POUR GROUPE
Monophasé	Triphasé	n° pompes
CPm 100	CP 100	96
CPm 130	CP 130	96
CPm 132	CP 132	96
CPm 150	CP 150	70
CPm 158	CP 158	70
CPm 170	CP 170	50
CPm 170M	CP 170M	50
CPm 190	CP 190	36
CPm 200	CP 200	36

CARACTÉRISTIQUES DE CONSTRUCTION

1 Corps pompe Fonte avec traitement cataphorèse équipée de ports filetés ISO 228/1

2 Couvercle Acier inoxydable **AISI 304** (fonte pour CP 170-170M-190-200)

3 Roue Acier inoxydable **AISI 304**

4 Étanchéité mécanique	Électropompe	Étanchéité	Arbre	Matériaux
	CP 100-130-132	AR-12	Ø 12 mm	Céramique / Graphite / NBR
CP 150-158	AR-14	Ø 14 mm	Céramique / Graphite / NBR	
CP 170-170M-190-200	FN-18	Ø 18 mm	Graphite / Céramique / NBR	

5 Arbre moteur Acier inoxydable **AISI 431**

6 Moteur électrique **CPm** : monophasé 230 V - 50 Hz avec protection thermique moteur incorporée dans le bobinage.
CP : triphasé 230/400 V - 50 Hz.
 ※ Les électropompes sont équipées de moteurs à haut rendement (CEI 60034-30-1)
 classe **IE2** pour les modèles monophasés
 classe **IE3** pour les modèles triphasés
 Service continu **S1**

