



Acque sporche



Usò domestico



Usò civile

※ Elettropompe innovative di grandi prestazioni, qualità e durata



CAMPO DELLE PRESTAZIONI

- Portata fino a **400 l/min** (24 m³/h)
- Prevalenza fino a **13 m**

UTILIZZI E INSTALLAZIONI

Le elettropompe **ZXm 2-GM** sono consigliate per drenaggio di **acque cariche** nel settore **domestico e civile**, per l'evacuazione di acque sporche anche in **spazi molto ridotti (pozzetti di soli 220 mm di lato)**.

※ La girante **VORTEX** consente il pompaggio di corpi solidi con diametro fino a **40 mm** e grazie alla sua particolare geometria garantisce un funzionamento sicuro contro l'intasamento.

ESECUZIONE

Le elettropompe sono complete di:

- ※ interruttore di livello a galleggiante magnetico a scorrimento verticale (regolabile)
- ※ raccordo portagomma **Ø 50 mm**
- ※ cavo di alimentazione di lunghezza **5 m**

LIMITI D'IMPIEGO

- Profondità sotto il livello dell'acqua fino a **5 m** (con cavo di alimentazione di lunghezza adeguata)
- Temperatura del liquido fino a **+40 °C**
- Passaggio corpi solidi in sospensione:
 - fino a **Ø 30 mm** per ZXm 2/30-GM
 - fino a **Ø 40 mm** per ZXm 2/40-GM
- **Immersione minima per servizio continuo:**
 - **265 mm** per ZXm 2/30-GM
 - **275 mm** per ZXm 2/40-GM

ESECUZIONI A RICHIESTA

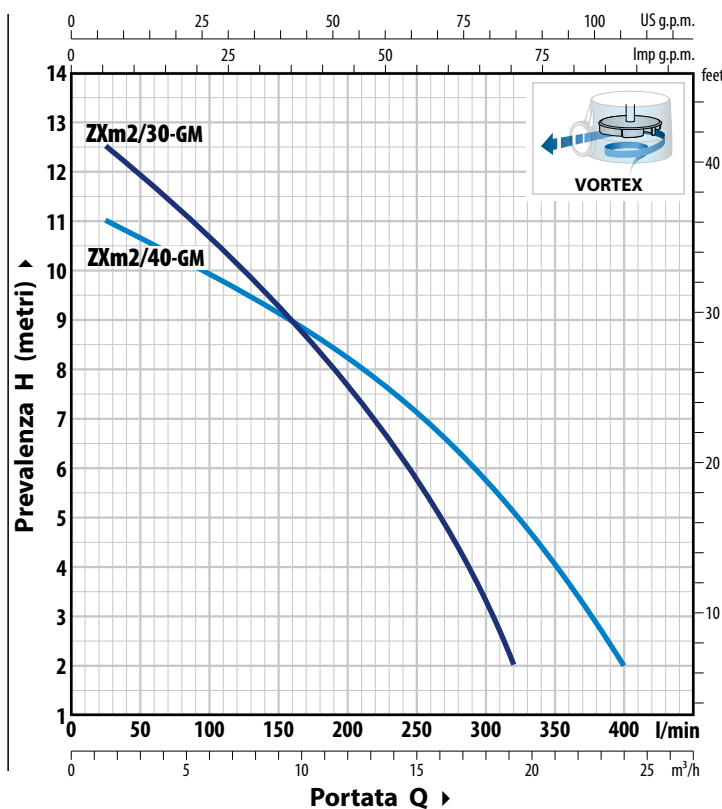
- ※ Elettropompe con cavo di alimentazione da **10 m**
- ※ Altre tensioni o frequenza a 60 Hz

ASSORBIMENTI

TIPO	TENSIONE
Monofase	230 V
ZXm 2/30-GM	4.0 A
ZXm 2/40-GM	4.0 A

CURVE E DATI DI PRESTAZIONE

50 Hz



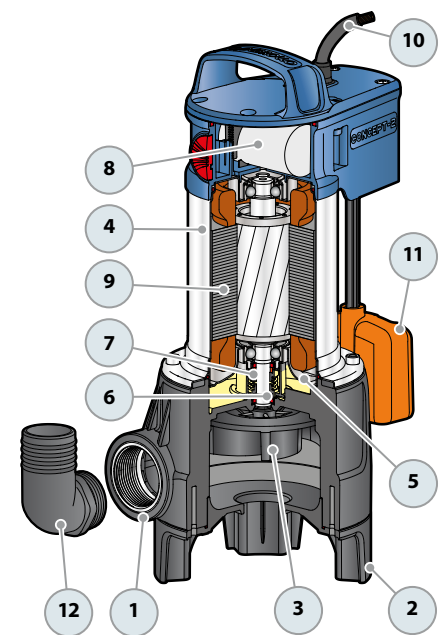
TIPO Monofase	POTENZA (P ₂)		Q	Flow Rate												
	kW	HP		m ³ /h	0	1.5	3	6	9	12	15	18	19.2	21	24	
ZXm 2/30-GM	0.55	0.75	H metri	13	12.5	11.8	10.6	9.3	7.6	5.8	3.3	2				
ZXm 2/40-GM	0.55	0.75	H metri	11.5	11	10.6	9.8	9.2	8.2	7.2	5.7	5.2	4	2		

Q = Portata H = Prevalenza manometrica totale

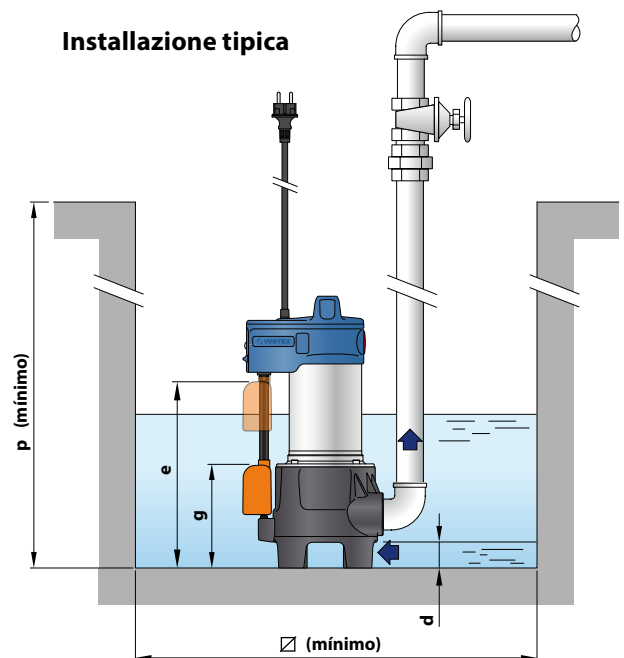
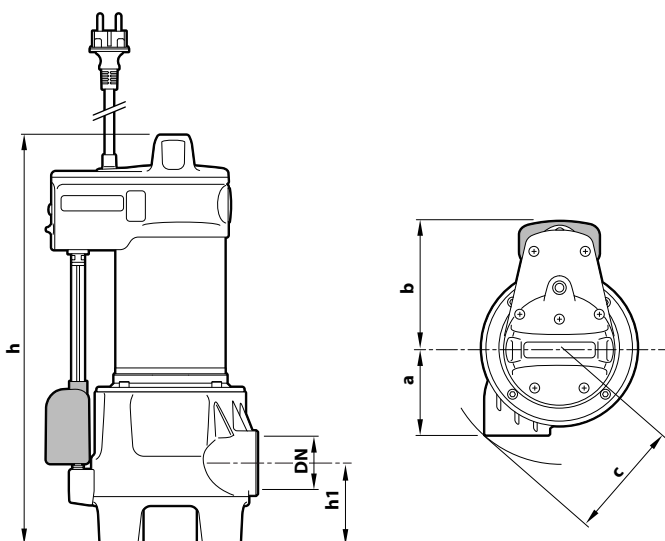
Tolleranza delle curve di prestazione secondo EN ISO 9906 Grado 3B.

CARATTERISTICHE COSTRUTTIVE

1 Corpo pompa	Tecnopolimero caricato con fibra di vetro, provvisto di bocca di mandata filettata ISO 228/1 (garanzia 5 anni)		
2 Base	Tecnopolimero caricato con fibra di vetro		
3 Girante	Di tipo VORTEX in tecnopolimero caricato con fibra di vetro		
4 Camicia motore	Acciaio inox AISI 304		
5 Coperchio motore	Acciaio inox AISI 304		
6 Albero motore	Acciaio inox AISI 431		
7 Tenuta meccanica doppia con camera d'olio interposta			
Tenuta	Albero	Posizione	Materiali
MG1-14D SIC	Ø 14 mm	Lato motore	SiC / Grafite / NBR
		Lato pompa	SiC / SiC / NBR
8 Condensatore			
9 Motore elettrico	Monofase 230 V - 50 Hz con salvamotore termico incorporato nell'avvolgimento – Isolamento: classe F – Protezione: IP X8		
10 Cavo di alimentazione	Di tipo "H07 RN-F" con spina Schuko ※ Lunghezza standard 5 metri		
11 Interruttore di livello a galleggiante	Galleggiante magnetico a scorrimento verticale (regolabile)		
12 Portagomma	Ø 50 mm (compreso nella fornitura)		



DIMENSIONI E PESI



TIPO	BOCCA DN	Passaggio corpi solidi	DIMENSIONI mm										kg	PALLETTIZZAZIONE	
			a	b	c	h	h1	d	g (regolabile)	e	p	Ø			
Monofase															
ZXm 2/30-GM	1½"	Ø 30 mm	90	127	118	394	73	50	130	260	450	300	10.6	n° pompe	
ZXm 2/40-GM		Ø 40 mm				404	83		140	270					54