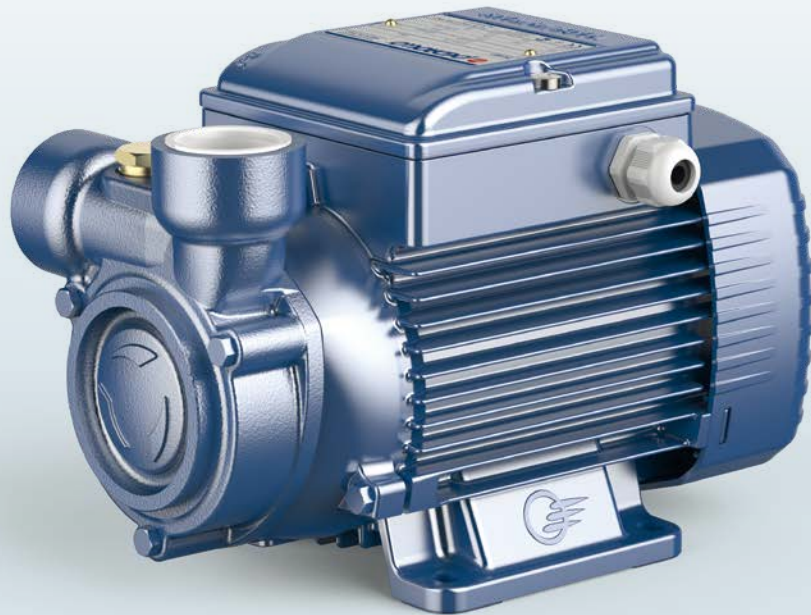


※ Elettropompe per uso industriale



CAMPO DELLE PRESTAZIONI

- Portata fino a **90 l/min** (5.4 m³/h)
- Prevalenza fino a **100 m**

UTILIZZI E INSTALLAZIONI

Periferica ad alte prestazioni per utilizzi industriali.

Progettata per garantire pressioni elevate e continuità di servizio, trova impiego ideale soprattutto nelle applicazioni industriali.

Grazie al sistema antibloccaggio assicura affidabilità e lunga durata operativa, anche dopo lunghi periodi di inattività.

Consigliata per acqua e liquidi puliti compatibili con i materiali costruttivi, privi di particelle abrasive.

LIMITI D'IMPIEGO

- Altezza d'aspirazione manometrica fino a **8 m**
- Temperatura del liquido da **-10 °C** fino a **+90 °C**
- Temperatura ambiente fino a **+40 °C** (+50 °C per PQ 60-61 IND)
- Pressione massima nel corpo pompa:
 - **6 bar** per PQ 60-61-65 IND
 - **7 bar** per PQ 80-IND
 - **10 bar** per PQ 81-90-100-200-300 IND

ESECUZIONI A RICHIESTA

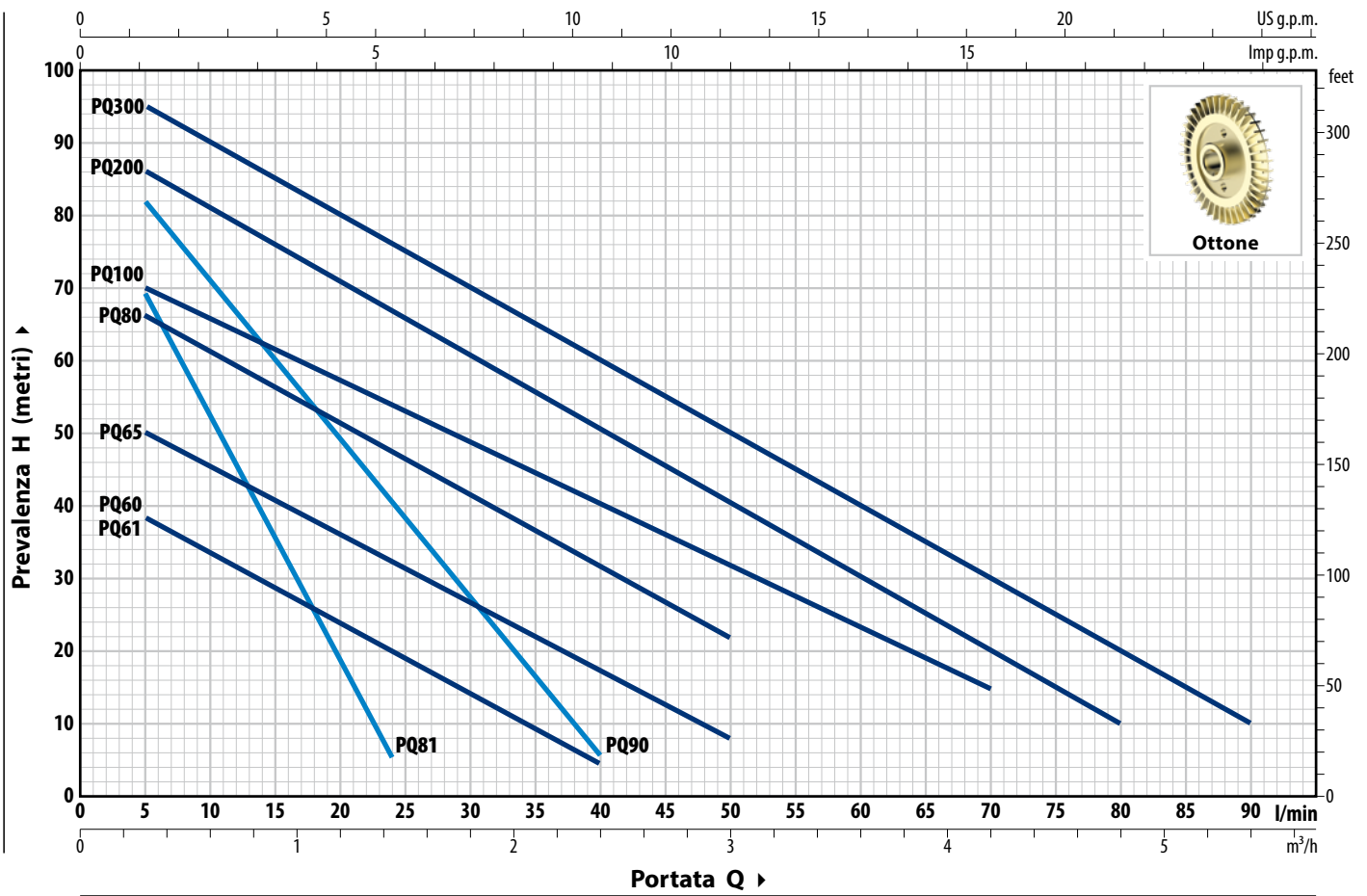
- ※ Tenuta meccanica speciale
- ※ Protezione IP X5 per PQ 80-81-90-100-200-300 IND
- ※ Altre tensioni o frequenza a 60 Hz

BREVETTI - MARCHI - MODELLI

- Lanterna: brevetto n° IT1243605
- Modello comunitario registrato n° 002146548

CURVE E DATI DI PRESTAZIONE - HS=0 m

50 Hz



TIPO		POTENZA (P ₂)		1~	3~	Q	m ³ /h																
Monofase	Trifase	kW	HP				0	0.3	0.6	0.9	1.2	1.44	1.8	2.1	2.4	3.0	3.6	4.2	4.8	5.4			
							0	5	10	15	20	24	30	35	40	50	60	70	80	90			
PQm 60 - IND	PQ 60 - IND	0.30	0.40	IE2	IE3	H metri	40	38	33.5	29	24	20	15	10	5								
PQm 61 - IND	PQ 61 - IND	0.30	0.40				40	38	33.5	29	24	20	15	10	5								
PQm 65 - IND	PQ 65 - IND	0.55	0.75				55	50	45.5	40.5	36	32.3	27	22	17	8							
PQm 80 - IND	PQ 80 - IND	0.75	1				70	66	61	56	51	47.4	41	36.5	31	22							
PQm 81 - IND	PQ 81 - IND	0.55	0.75				88	70	53	36	18.5	5											
PQm 90 - IND	PQ 90 - IND	0.75	1				90	82	71	60	49	40.2	27	17	5								
PQm 100 - IND	PQ 100 - IND	1.1	1.5				75	70	65	61	56	52	46	42	38	30	23	15					
PQm 200 - IND	PQ 200 - IND	1.5	2				90	86	81	76	71	66.7	60	55	50	40	30	20	10				
PQm 300 - IND	PQ 300 - IND	2.2	3				100	95	90	85	80	76	70	65	60	50	40	30	20	10			

Q = Portata H = Prevalenza manometrica totale HS = Altezza di aspirazione

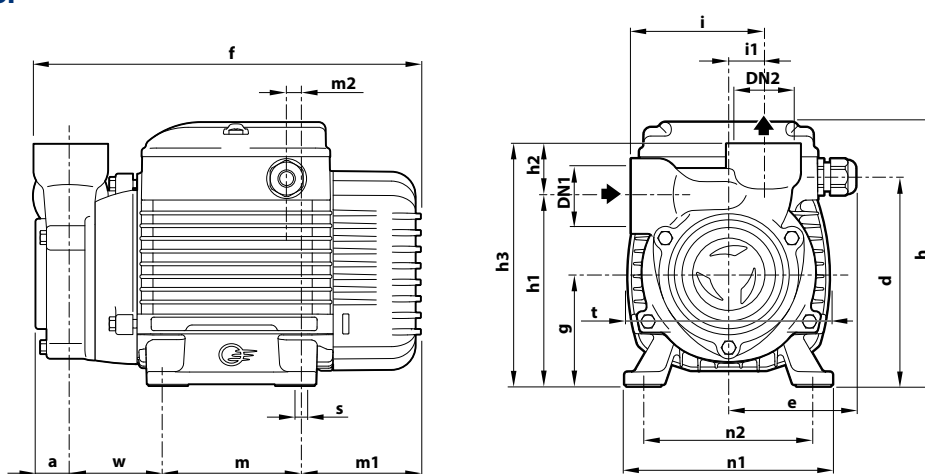
Tolleranza delle curve di prestazione secondo EN ISO 9906 Grado 3B.

ASSORBIMENTI

TIPO	TENSIONE
Monofase	230 V
PQm 60 - IND	-
PQm 61 - IND	-
PQm 65 - IND	3.7 A
PQm 80 - IND	-
PQm 81 - IND	-
PQm 90 - IND	-
PQm 100 - IND	-
PQm 200 - IND	-
PQm 300 - IND	-

TIPO	TENSIONE	
Trifase	230 V - Δ	400 V - Λ
PQ 60 - IND	-	-
PQ 61 - IND	-	-
PQ 65 - IND	2.9 A	1.7 A
PQ 80 - IND	-	-
PQ 81 - IND	-	-
PQ 90 - IND	-	-
PQ 100 - IND	-	-
PQ 200 - IND	-	-
PQ 300 - IND	-	-

DIMENSIONI E PESI



TIPO		BOCCHHE		DIMENSIONI mm																				kg	
Monofase	Trifase	DN1	DN2	a	d	e	f	g	h	h1	h2	h3	i	i1	m	m1	m2	n1	n2	t	w	s	1~	3~	
PQm 60 - IND	PQ 60 - IND	1"	1"	22	119	76	224	63	152	101	30	131	76	20	80	69	85	120	100	117	53	7	4.9	4.9	
PQm 61 - IND	PQ 61 - IND	1/2"	1/2"	21.5	139	78	253	71	180*	121	108	138	83	15	90	80	21	134	112	142	62	7	4.9	4.9	
PQm 65 - IND	PQ 65 - IND	1"	1"	21	139	78	253	71	180*	121	108	138	83	15	90	80	21	134	112	142	62	7	6.8	6.2	
PQ 80 - IND	PQ 80 - IND	1/2"	1/2"	21	139	78	253	71	180*	121	108	138	83	15	90	80	21	134	112	142	62	7	9.9	9.9	
PQ 81 - IND	PQ 81 - IND	1/2"	1/2"	16	119	76	226	63	152	119	22	141	71	15	80	69	85	120	100	117	61	7	7.0	7.0	
PQm 90 - IND	PQ 90 - IND	3/4"	3/4"	22	139	78	254	71	180*	126	29	155	84	19	90	80	21	134	112	142	62	7	10.1	10.1	
PQm 100 - IND	PQ 100 - IND	1"	1"	23	158	91	311	80	206	140	28	168	88	20	100	93	11.5	151	125	155	95	9	14.3	14.3	
PQm 200 - IND	PQ 200 - IND	1"	1"	23	158	91	311	80	206	140	28	168	88	20	100	93	11.5	151	125	155	95	9	15.4	15.4	
PQm 300 - IND	PQ 300 - IND	1"	1"	23	158	91	331	80	206	140	28	168	88	20	100	113	11.5	151	125	155	95	9	18.2	18.2	

(*) h=199 mm per versioni monofase a 110 V

PALLETTIZZAZIONE

TIPO		PER GROUPAGE
Monofase	Trifase	n° pompe
PQm 60 - IND	PQ 60 - IND	-
PQm 61 - IND	PQ 61 - IND	-
PQm 65 - IND	PQ 65 - IND	160
PQm 80 - IND	PQ 80 - IND	-
PQm 81 - IND	PQ 81 - IND	-
PQm 90 - IND	PQ 90 - IND	-
PQm 100 - IND	PQ 100 - IND	-
PQm 200 - IND	PQ 200 - IND	-
PQm 300 - IND	PQ 300 - IND	-

CARATTERISTICHE COSTRUTTIVE

- | | | | | |
|---------------------------|---|---------------|---------|------------------------------------|
| 1 Corpo pompa | Ghisa con inserto in acciaio, provvisto di bocche filettate ISO 228/1 | | | |
| 2 Lanterna | Alluminio con coperchio in ottone con funzione di rasamento frontale antibloccaggio (brevettata) | | | |
| 3 Girante | Ottone, del tipo a palette periferiche radiali | | | |
| 4 Tenuta meccanica | Elettropompa | Tenuta | Albero | Materiali |
| | PQ 60-61-65 | ST1-12 | Ø 12 mm | Carburo di silicio / Grafite / NBR |
| | PQ 80-81-90 | | | |
| | PQ 100-200-300 | FN-14 | Ø 14 mm | Grafite / Ceramica / NBR |
| 5 Albero motore | Acciaio inox AISI 431 | | | |
| 6 Motore elettrico | <p>PQm: monofase 230 V - 50 Hz con salvamotore termico incorporato nell'avvolgimento.
 PQ: trifase 230/400 V - 50 Hz.</p> <p>※ Le elettropompe sono equipaggiate con motori ad alto rendimento (IEC 60034-30-1)
 classe IE2 per modelli monofase
 classe IE3 per modelli trifase</p> <ul style="list-style-type: none"> - Servizio continuo S1 - Isolamento: classe F - Protezione: IP X4 | | | |

