

# PQ 3000

## Elettropompe con girante periferica



### UTILIZZI E INSTALLAZIONI

- È consigliata per pompare acqua pulita senza particelle abrasive e liquidi chimicamente non aggressivi per i materiali costituenti la pompa.
- Le caratteristiche idrauliche di questa pompa ne suggeriscono l'utilizzo nel **settore industriale**.
- La pompa **PQ3000** può essere fornita con corpo pompa in ghisa (economica) o in acciaio inox microfuso.

### LIMITI D'IMPIEGO

- Altezza d'aspirazione manometrica fino a **8 m**
- Temperatura del liquido da **-10 °C** fino a **+90 °C**
- Temperatura ambiente da **-10 °C** fino a **+50 °C**
- Pressione massima nel corpo pompa **18 bar**

### ESECUZIONI A RICHIESTA

- ✘ Tenuta meccanica speciale
- ✘ Albero in acciaio inox AISI 316 EN 10088-3 - 1.4401
- ✘ Altre tensioni o frequenza a 60 Hz

### BREVETTI - MARCHI - MODELLI

- Modello comunitario registrato n° 002714469 per PQ 3000-MF

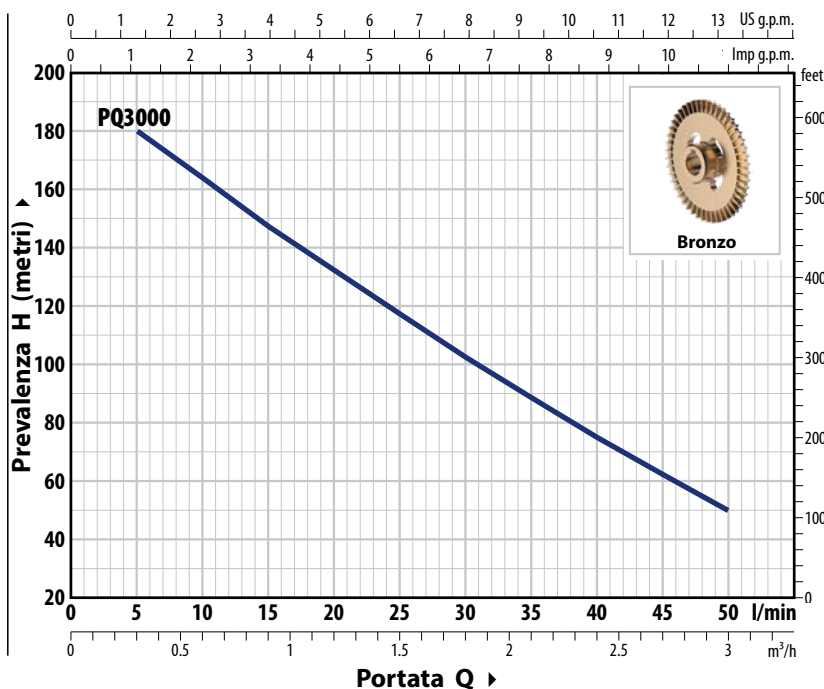


**PQ 3000**  
(ghisa)

**PQ 3000-MF**  
(Acciaio inox)

### CURVE E DATI DI PRESTAZIONE – HS=0 m

**50 Hz**



### ASSORBIMENTI

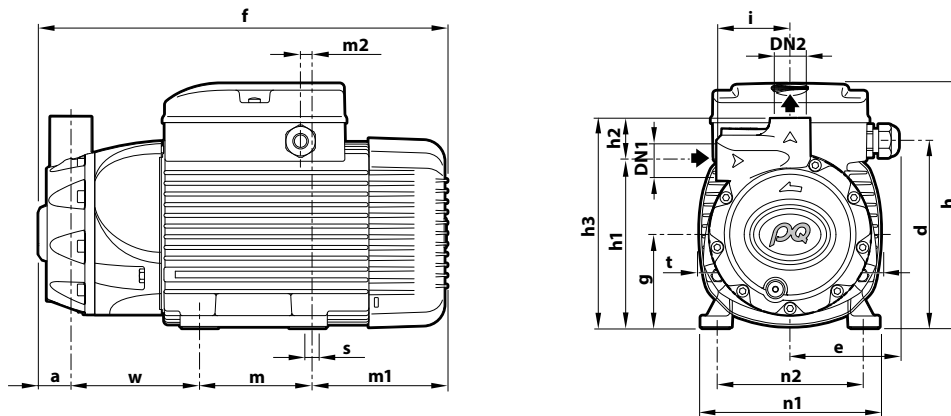
TIPO	TENSIONE	
	230 V - Δ	400 V - 人
<b>PQ 3000</b>	12.9 A	7.5 A
<b>PQ 3000-MF</b>	12.9 A	7.5 A

TIPO	POTENZA (P <sub>2</sub> )		3~	Q	H									
	kW	HP			m³/h	0.3	0.6	0.9	1.2	1.5	1.8	2.1	2.4	2.7
<b>Trifase</b>				l/min	5	10	15	20	25	30	35	40	45	50
<b>PQ 3000</b>	2.2	3	IE3	metri	180	164	148	132	117	103	89	75.5	62.5	50
<b>PQ 3000-MF</b>	2.2	3		180	164	148	132	117	103	89	75.5	62.5	50	

Q = Portata H = Prevalenza manometrica totale HS = Altezza di aspirazione

Tolleranza delle curve di prestazione secondo EN ISO 9906 Grado 3B.

## DIMENSIONI E PESI



TIPO	BOCCHHE		DIMENSIONI mm																	kg	PALLETIZZAZIONE		
	DN1	DN2	a	d	e	f	g	h	h1	h2	h3	i	m	m1	m2	n1	n2	t	w			s	3~
<b>Trifase</b>																							
<b>PQ 3000</b>	3/4"	3/4"	37	157.5	92	356	80	211	142	36	178	62	100	114	11	151	125	155	105	9	19.9	72	
<b>PQ 3000-MF</b>			28			347															19.1	72	

## CARATTERISTICHE COSTRUTTIVE

- 1 Corpo pompa**
  - ✘ PQ 3000: **ghisa** con trattamento antibloccaggio, provvisto di bocche filettate ISO 228/1
  - ✘ PQ 3000-MF: **acciaio inox AISI 316**, provvisto di bocche filettate ISO 228/1
- 2 Coperchio porta tenuta** Acciaio inox **AISI 316**
- 3 Lanterna** Alluminio
- 4 Girante** **Bronzo**, del tipo a palette periferiche radiali
- 5 Tenuta meccanica**

Tipo	Materiali
<b>FN-18 NU</b>	Grafite/ Ceramica / NBR
- 6 Albero motore** Acciaio inox **AISI 431**
- 7 Motore elettrico** Trifase 230/400 V - 50 Hz.
  - ✘ Le elettropompe sono equipaggiate con motori (IEC 60034-30-1) in classe **IE3**
  - Servizio continuo **S1**
  - Isolamento: classe F
  - Protezione: IP X5

