
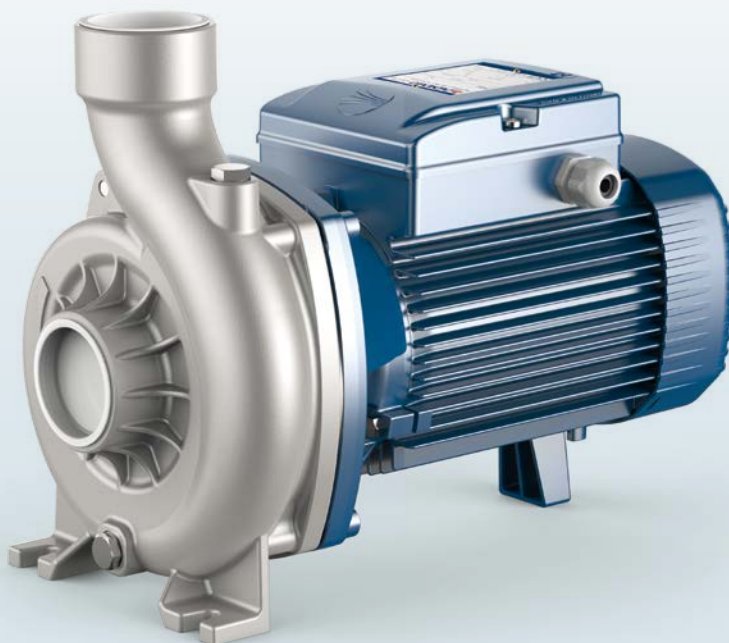


 Uso civile

 Uso agricolo

 Uso industriale

※ **Pompa completamente in acciaio inox AISI316**



CAMPO DELLE PRESTAZIONI

- Portata fino a **900 l/min** (54 m³/h)
- Prevalenza fino a **20.5 m**

UTILIZZI E INSTALLAZIONI

Sono consigliate per pompare acqua e liquidi chimicamente non aggressivi per i materiali costituenti la pompa. La soluzione costruttiva della girante aperta consente di pompare **fluidi relativamente carichi di impurità**.

Tutti i componenti a contatto con il liquido pompato sono in **acciaio inox AISI 316**.

Le **NGA-PRO** sono particolarmente indicate per il pompaggio di liquidi non completamente puliti, garantendo un passaggio utile di parti solide fino a **20 mm** e quindi applicazioni quali lavaggi e circolazione liquidi di raffreddamento, vasche, ecc...

MOTORE ELETTRICO

Le elettropompe trifase sono equipaggiate con motori elettrici di nuova concezione, progettati per lavorare con inverter, che garantiscono un funzionamento equilibrato e silenzioso.

Classe di efficienza **IE3** per motori trifase, **IE2** per i motori monofase, isolamento in classe F e protezione IPX4.

LIMITI D'IMPIEGO

- Altezza d'aspirazione manometrica fino a **7 m**
- Temperatura del liquido da **-10 °C** fino a **+90 °C**
- Temperatura ambiente da **-10 °C** fino a **+40 °C**
- Pressione massima nel corpo pompa:
 - **6 bar** per NGA1-PRO e NGA2-PRO
 - **10 bar** per NGA3-PRO
- Passaggio corpi solidi in sospensione fino a:
 - **Ø 12 mm** per NGA1-PRO e NGA2-PRO
 - **Ø 20 mm** per NGA3-PRO

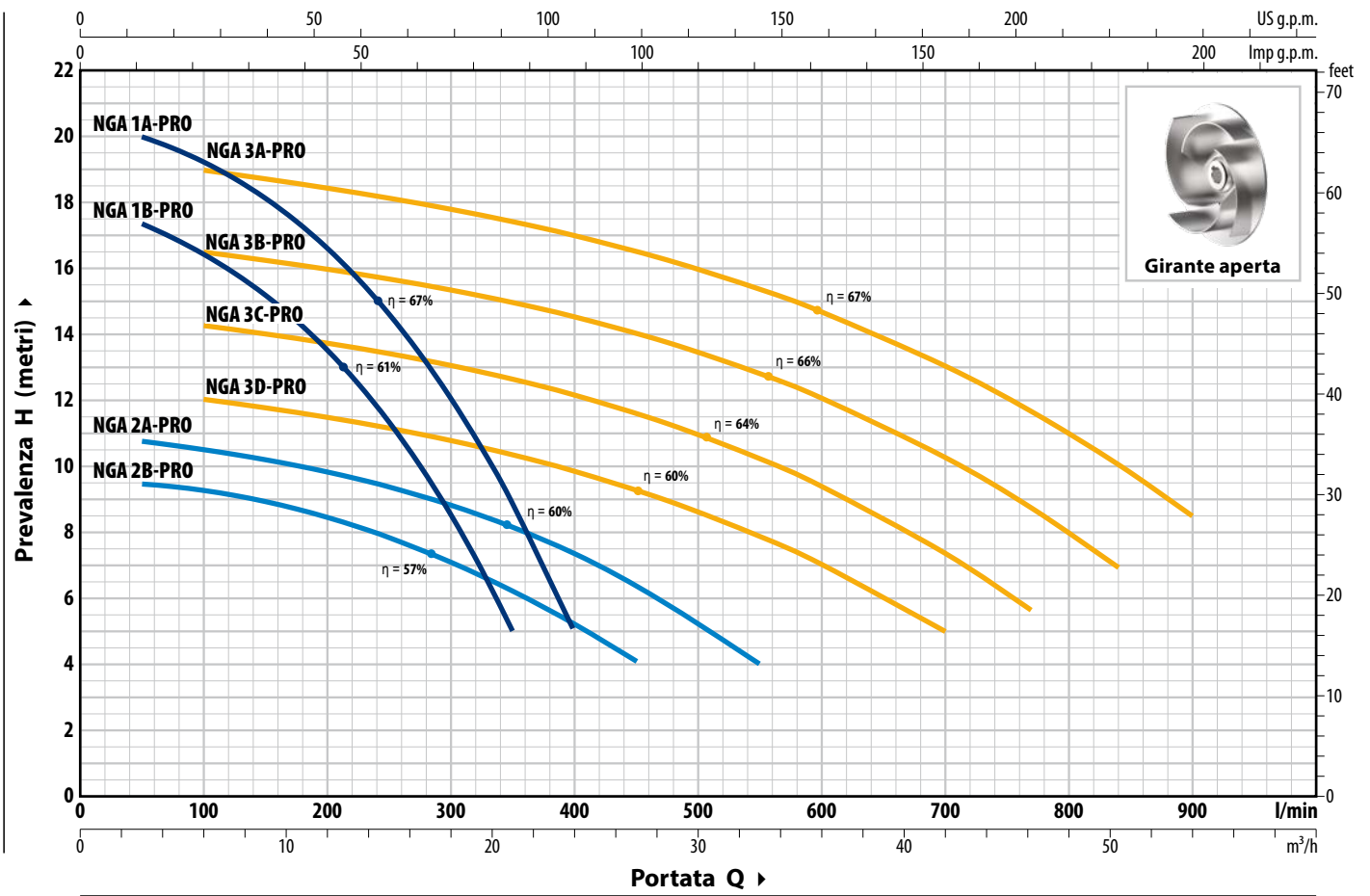
ESECUZIONI A RICHIESTA

- ※ Tenuta meccanica speciale
- ※ Corpo pompa con bocche filettate NPT ANSI B 1.20.1
- ※ A richiesta fino a **110 °C**
- ※ Protezione **IP X5** per **NGA 3-PRO**
- ※ Altre tensioni o frequenza a 60 Hz
- ※ Fornitura di flange ISO 228/1 per le bocche di aspirazione e di mandata in acciaio inox AISI 304



CURVE E DATI DI PRESTAZIONE – HS=0 m

50 Hz



TIPO		POTENZA (P ₂)		1~3~	Q	m ³ /h								
Monofase	Trifase	kW	HP			0	3	6	9	12	15	18	21	24
NGAm 1B - PRO	NGA 1B - PRO	0.55	0.75	IE2 IE3	H metri	0	50	100	150	200	250	300	350	400
NGAm 1A - PRO	NGA 1A - PRO	0.75	1			18	17.4	16.4	15.2	13.5	11.3	8.7	5	
						20.5	20	19.3	18.1	16.6	14.7	12.1	9	5

TIPO		POTENZA (P ₂)		1~3~	Q	m ³ /h													
Monofase	Trifase	kW	HP			0	3	6	12	18	24	27	33	42	46	51	54		
NGAm 2B - PRO	NGA 2B - PRO	0.55	0.75	IE2 IE3	H metri	0	50	100	200	300	400	450	550	700	770	840	900		
NGAm 2A - PRO	NGA 2A - PRO	0.75	1			9.5	9.4	9.3	8.4	7	5.2	4							
NGAm 3D - PRO	NGA 3D - PRO	1.1	1.5			11	10.8	10.5	9.8	8.8	7.4	6.4	4						
NGAm 3C - PRO	NGA 3C - PRO	1.5	2			12.5	-	12	11.5	10.8	9.8	9.3	7.8	5					
NGAm 3B - PRO	NGA 3B - PRO	1.8	2.5			14.8	-	14.4	13.8	13.1	12.2	11.7	10.3	7.4	5.7				
NGAm 3A - PRO	NGA 3A - PRO	2.2	3			17	-	16.5	16	15.3	14.5	14	12.8	10.3	8.8	7			
						19.5	-	19	18.4	17.8	17	16.5	15.4	13	11.5	10	8.5		

Q = Portata H = Prevalenza manometrica totale HS = Altezza di aspirazione

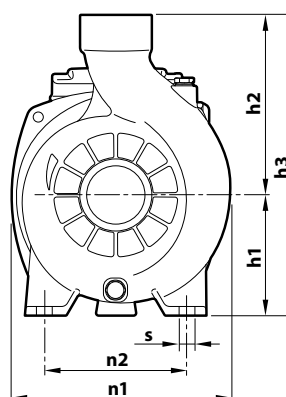
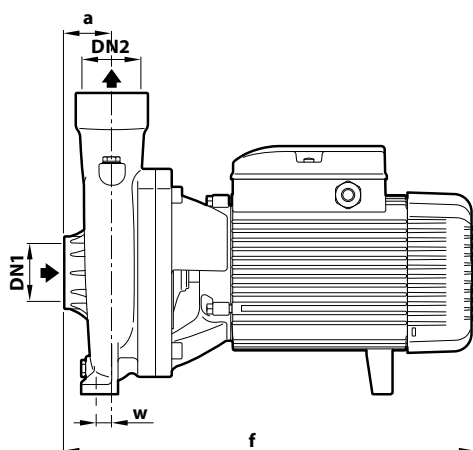
Tolleranza delle curve di prestazione secondo EN ISO 9906 Grado 3B.

ASSORBIMENTI

TIPO	TENSIONE
Monofase	230 V
NGAm 1B - PRO	5.5 A
NGAm 1A - PRO	6.0 A
NGAm 2B - PRO	5.0 A
NGAm 2A - PRO	5.7 A
NGAm 3D - PRO	7.5 A
NGAm 3C - PRO	9.5 A
NGAm 3B - PRO	10.5 A
NGAm 3A - PRO	12.5 A

TIPO	TENSIONE	
	230 V - Δ	400 V - Δ
Trifase		
NGA 1B - PRO	3.8 A	2.2 A
NGA 1A - PRO	4.2 A	2.4 A
NGA 2B - PRO	3.5 A	2.0 A
NGA 2A - PRO	4.0 A	2.3 A
NGA 3D - PRO	5.0 A	2.9 A
NGA 3C - PRO	6.1 A	3.5 A
NGA 3B - PRO	7.8 A	4.5 A
NGA 3A - PRO	8.3 A	4.8 A

DIMENSIONI E PESI

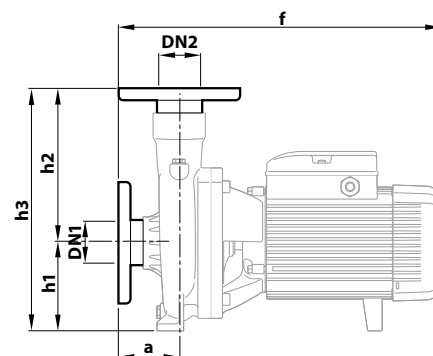


※ CON BOCCHIE FILETTATE

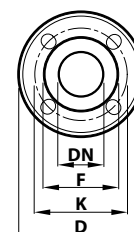
TIPO		BOCCHIE		DIMENSIONI mm										kg	
Monofase	Trifase	DN1	DN2	a	f	h1	h2	h3	n1	n2	w	s	1~	3~	
NGAm 1B - PRO	NGA 1B - PRO	1½"	1½"	40	299	92	135	227	190	160	6	11	12.7	12.7	
NGAm 1A - PRO	NGA 1A - PRO												12.7	12.7	
NGAm 2B - PRO	NGA 2B - PRO			12.7									12.7		
NGAm 2A - PRO	NGA 2A - PRO			12.7									12.7		
NGAm 3D - PRO	NGA 3D - PRO	2"	2"	48	387	120	178	298	217	140	18	11.5	22.0	21.2	
NGAm 3C - PRO	NGA 3C - PRO												22.9	22.9	
NGAm 3B - PRO	NGA 3B - PRO			25.4									25.5		
NGAm 3A - PRO	NGA 3A - PRO			25.5									25.5		

※ CON BOCCHIE FLANGIATE

TIPO		BOCCHIE		DIMENSIONI mm					
Monofase	Trifase	DN1	DN2	a	f	h1	h2	h3	
NGAm 1B - PRO	NGA 1B - PRO	40	40	60	334	92	156	248	
NGAm 1A - PRO	NGA 1A - PRO								
NGAm 2B - PRO	NGA 2B - PRO			52					342
NGAm 2A - PRO	NGA 2A - PRO								
NGAm 3D - PRO	NGA 3D - PRO	50	50	70	408	120	200	320	
NGAm 3C - PRO	NGA 3C - PRO								
NGAm 3B - PRO	NGA 3B - PRO			428					
NGAm 3A - PRO	NGA 3A - PRO								



FLANGE	D	K	F	FORI	
DN	mm	mm	mm	N°	Ø (mm)
40	150	110	78	4	18
50	165	125	99	4	18



CARATTERISTICHE COSTRUTTIVE

1 Corpo pompa Acciaio inox **AISI 316**, provvisto di bocche filettate ISO 228/1

2 Coperchio Acciaio inox **AISI 316**

3 Girante Girante aperta in acciaio inox **AISI 316**

4 Tenuta meccanica	Elettropompa	Tenuta	Albero	Materiali
	NGA1-PRO	AR-14S	Ø 14 mm	Ceramica / Grafite / Viton
	NGA2-PRO			
	NGA3-PRO	FN-18 V6	Ø 18 mm	Grafite / Ceramica / Viton

5 Albero motore Acciaio inox **AISI 316L**

6 Motore elettrico **NGAm-PRO**: monofase 230 V - 50 Hz con salvamotore termico incorporato nell'avvolgimento.
NGA-PRO: trifase 230/400 V - 50 Hz.
 ※ Le elettropompe sono equipaggiate con motori ad alto rendimento (IEC 60034-30-1)
 classe **IE2** per modelli monofase
 classe **IE3** per modelli trifase
 Servizio continuo **S1**

