

CAMPO DELLE PRESTAZIONI

- Portata fino a **700 l/min** (42 m³/h)
- Prevalenza fino a **39 m**

UTILIZZI E INSTALLAZIONI

Sono consigliate per l'utilizzo in ambiente civile ed agricolo. Gli elevati rendimenti raggiungibili e la possibilità di un utilizzo continuo rendono vantaggioso l'impiego di queste elettropompe per irrigazioni a scorrimento ed a pioggia, per prelievo d'acqua da laghi, fiumi, pozzi o per i più svariati utilizzi industriali caratterizzati dalla necessità di realizzare portate considerevoli in rapporto a prevalenze medio basse.

MOTORE ELETTRICO

Le elettropompe trifase sono equipaggiate con motori elettrici di nuova concezione, progettati per lavorare con inverter, che garantiscono un funzionamento equilibrato e silenzioso.

Classe di efficienza **IE3** per motori trifase, **IE2** per i motori monofase, isolamento in classe F e protezione IPX4.

LIMITI D'IMPIEGO

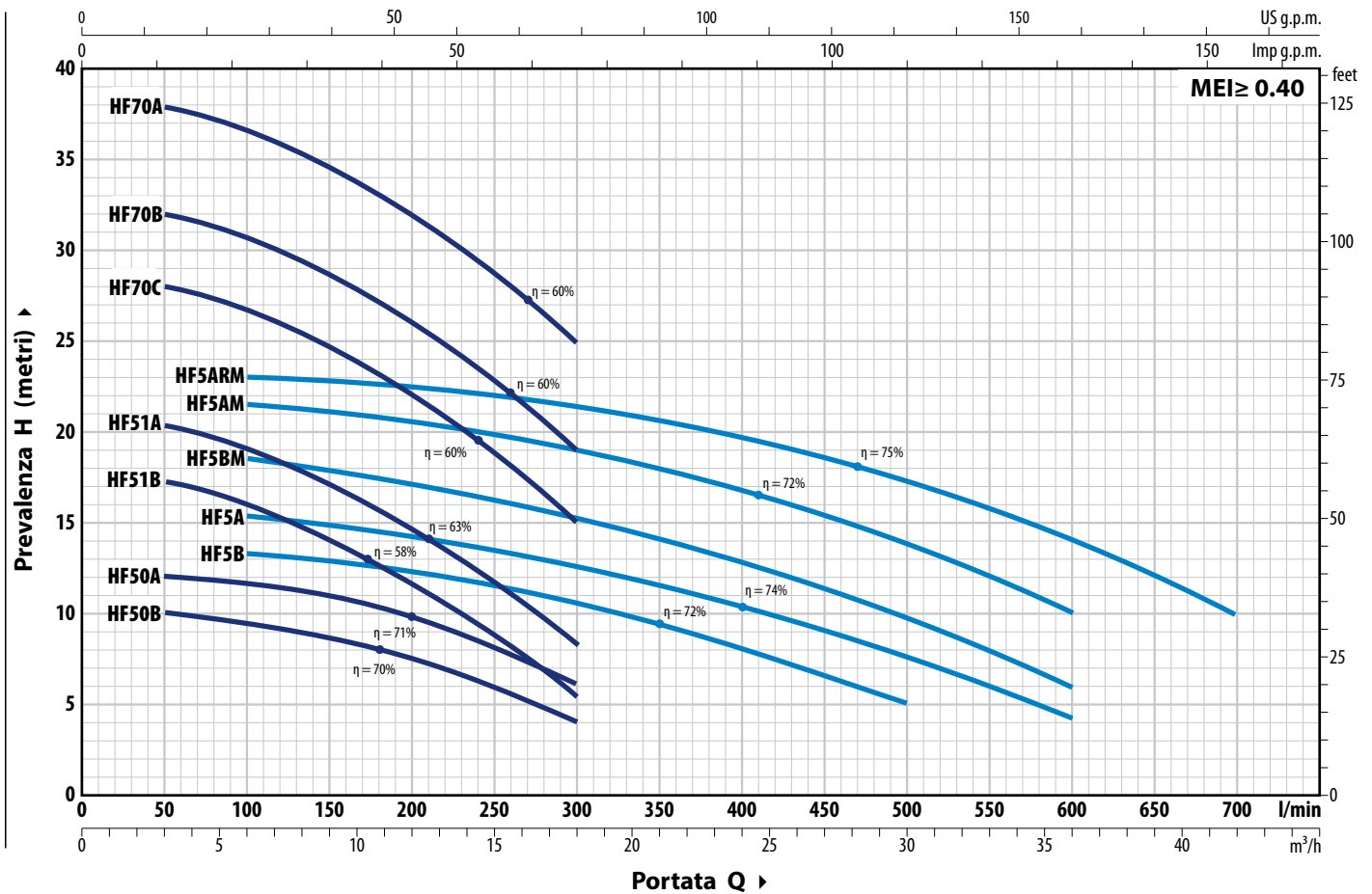
- Altezza d'aspirazione manometrica fino a **7 m**
- Temperatura del liquido da **-10 °C** fino a **+90 °C**
- Temperatura ambiente fino a **+40 °C**
- Pressione massima nel corpo pompa:
 - **6 bar** per HF 5-50-51
 - **10 bar** per HF 5M-70

ESECUZIONI A RICHIESTA

- ✘ Tenuta meccanica speciale
- ✘ Altre tensioni o frequenza a 60 Hz
- ✘ Protezione IP X5 per HF 5M-70

CURVE E DATI DI PRESTAZIONE – HS=0 m

50 Hz



TIPO		POTENZA (P ₂)		1~3~	Q	m ³ /h															
Monofase	Trifase	kW	HP			0	3	6	9	12	15	18	21	24	30	36	42				
						0	50	100	150	200	250	300	350	400	500	600	700				
HFm 50B	HF 50B	0.37	0.50	IE2 IE3	H metri	10	10	9.5	8.5	7.5	6	4									
HFm 50A	HF 50A	0.55	0.75			12	12	11.5	11	9.6	8	6									
HFm 51B	HF 51B	0.55	0.75			18.2	17.2	16	14	11.5	9	5.4									
HFm 51A	HF 51A	0.75	1			21.2	20.2	19	17	14.5	11.6	8.4									
HFm 70C	HF 70C	1.1	1.5			29	28	26.5	24.5	22	18.5	15									
HFm 70B	HF 70B	1.5	2			33	32	30.5	28.5	26	22.5	19									
-	HF 70A	2.2	3			39	38	36.5	34.5	32	28.5	25									
HFm 5B	HF 5B	0.75	1			13.7	-	13.2	13	12.5	11.6	10.5	9.2	8	5						
HFm 5A	HF 5A	0.90	1.25			16	-	15.4	15	14.2	13.5	12.6	11.5	10.4	7.6	4.3					
HFm 5BM	HF 5BM	1.1	1.5			19	-	18.5	18	17	16	15.2	14	12.8	9.7	6					
HFm 5AM	HF 5AM	1.5	2			22	-	21.5	21	20.5	19.8	19	18	16.8	13.8	10					
HFm 5ARM	HF 5ARM	2.2	3			23.5	-	23	22.6	22.2	21.7	21	20.2	19.3	17	13.9	10				

Q = Portata H = Prevalenza manometrica totale HS = Altezza di aspirazione

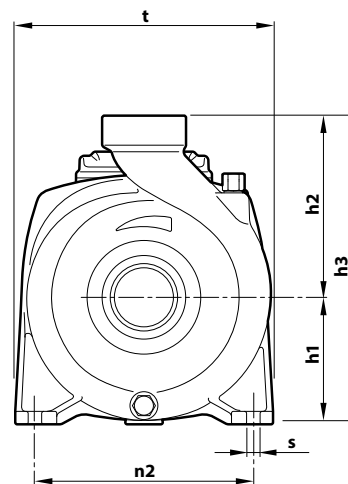
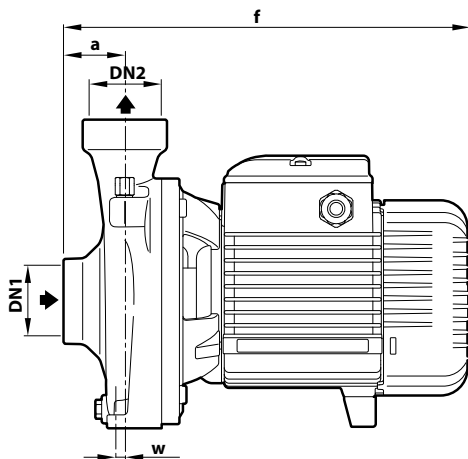
Tolleranza delle curve di prestazione secondo EN ISO 9906 Grado 3B.

ASSORBIMENTI

TIPO	TENSIONE
Monofase	230 V
HFm 50B	2.8 A
HFm 50A	3.8 A
HFm 51B	4.7 A
HFm 51A	5.6 A
HFm 70C	8.0 A
HFm 70B	10.0 A
HFm 5B	5.0 A
HFm 5A	6.0 A
HFm 5BM	7.7 A
HFm 5AM	10.1 A
HFm 5ARM	11.5 A

TIPO	TENSIONE	
	230 V - Δ	400 V - 人
HF 50B	2.1 A	1.2 A
HF 50A	2.9 A	1.7 A
HF 51B	3.6 A	2.1 A
HF 51A	4.3 A	2.5 A
HF 70C	6.1 A	3.5 A
HF 70B	7.4 A	4.3 A
HF 70A	9.5 A	5.5 A
HF 5B	3.6 A	2.1 A
HF 5A	4.0 A	2.3 A
HF 5BM	5.7 A	3.3 A
HF 5AM	7.1 A	4.1 A
HF 5ARM	8.0 A	4.6 A

DIMENSIONI E PESI



TIPO		BOCCHIE		DIMENSIONI mm									kg		
Monofase	Trifase	DN1	DN2	a	f	h1	h2	h3	t	n2	w	s	1~	3~	
HFm 50B	HF 50B	1½"	1½"	42	270	82	118	200	166	135	-8	10	8.1	8.1	
HFm 50A	HF 50A												8.9	8.2	
HFm 51B	HF 51B			45	303	92	133	225	190	160	2		12.9	12.7	
HFm 51A	HF 51A												13.2	13.2	
HFm 70C	HF 70C			48.5	373	114	155	269	216	171	12		12	20.0	20.0
HFm 70B	HF 70B													21.5	21.5
-	HF 70A	393	-									24.3			
HFm 5B	HF 5B	2"	2"	43	316	97	141	238	192	160	-68	10	14.1	14.1	
HFm 5A	HF 5A												15.1	14.1	
HFm 5BM	HF 5BM			59	386	110	150	260	208	12.5	11		20.3	20.3	
HFm 5AM	HF 5AM												21.8	21.8	
HFm 5ARM	HF 5ARM			406	-	24.6									

CARATTERISTICHE COSTRUTTIVE

1 Corpo pompa Ghisa, provvisto di bocche filettate ISO 228/1

2 Coperchio Acciaio inox **AISI 304** (in ghisa per HF 5M-70)

3 Girante Acciaio Inox **AISI 304** (HF50 Start of production 06.2024)
(HF51 Start of production 06.2024)
(HF70 Start of production 04.2024)
(HF5ARM Start of production 06.2024)

4 Tenuta meccanica	Elettropompa	Tenuta	Albero	Materiali
	HF 50	AR-12	Ø 12 mm	Ceramica / Grafite / NBR
	HF 5-51	AR-14	Ø 14 mm	Ceramica / Grafite/ NBR
	HF 5M-70	FN-18	Ø 18 mm	Grafite / Ceramica / NBR

5 Albero motore Acciaio inox **AISI 431**

6 Motore elettrico **HFm**: monofase 230 V - 50 Hz con salvamotore termico incorporato nell'avvolgimento.
HF: trifase 230/400 V - 50 Hz.
※ Le elettropompe sono equipaggiate con motori ad alto rendimento (IEC 60034-30-1)
classe **IE2** per modelli monofase
classe **IE3** per modelli trifase
Servizio continuo **S1**

