

 Acque pulite

 Uso domestico

 Uso civile



※ **Elettropompe multigriganti in acciaio inox silenziose a basso consumo energetico**

※ Corpo pompa: **acciaio inox AISI 304**
 ※ Coperchio: **acciaio inox AISI 304**
 ※ Diffusori: **acciaio inox AISI 304**
 ※ Giranti: **acciaio inox AISI 304**
 ※ Albero: **acciaio inox AISI 431**

CAMPO DELLE PRESTAZIONI

- Portata fino a **240 l/min** (14.4 m³/h)
- Prevalenza fino a **113 m**

UTILIZZI E INSTALLAZIONI

Sono consigliate per pompare acqua pulita e liquidi chimicamente non aggressivi per i materiali costituenti la pompa.

Per l'affidabilità e la silenziosità, trovano un vasto impiego nel settore domestico ed in particolare per la distribuzione dell'acqua in accoppiamento a piccoli o medi serbatoi autoclavi, per irrigazione di orti o giardini, ecc.

MOTORE ELETTRICO

Le elettropompe trifase sono equipaggiate con motori elettrici di nuova concezione, progettati per lavorare con inverter, che garantiscono un funzionamento equilibrato e silenzioso.

Classe di efficienza **IE3** per motori trifase, **IE2** per i motori monofase, isolamento in classe F e protezione IPX4.


VANTAGGI PER L'UTILIZZATORE

- ※ **Tutti i componenti della pompa sono in acciaio inox** che garantiscono una lunga durata e un elevato rendimento.
- ※ Con la costruzione a più stadi, il rumore di funzionamento è particolarmente ridotto.

LIMITI D'IMPIEGO

- Altezza d'aspirazione manometrica fino a **7 m**
- Temperatura del liquido da **-10 °C** fino a **+90 °C**
- Temperatura ambiente fino a **+40 °C**
- Pressione massima nel corpo pompa **11 bar**

ESECUZIONI A RICHIESTA

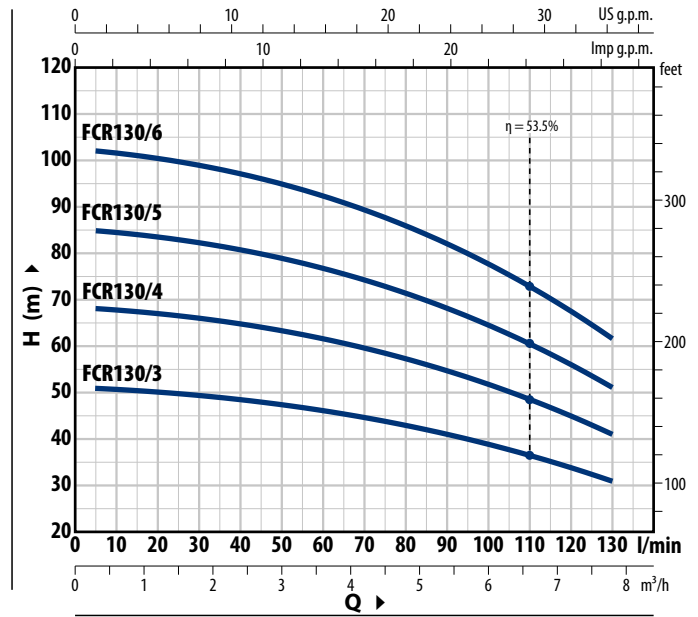
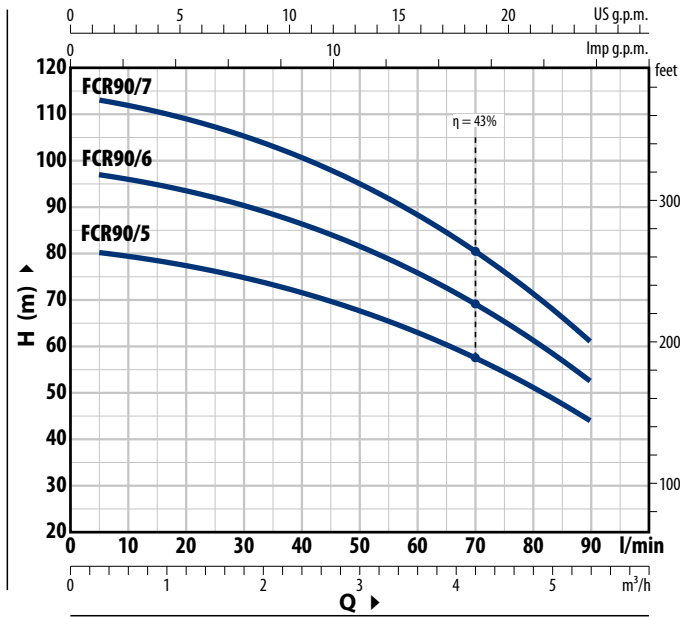
- ※ Con girante in tecnopolimero (versione economica)
- ※ Tenuta meccanica speciale
- ※ Altre tensioni o frequenza a 60 Hz
- ※ Protezione IPX5
- ※ Elettropompe certificate 

- ※ Fornitura di flange ISO 228/1 per le bocche di aspirazione e di mandata in acciaio inox AISI 304

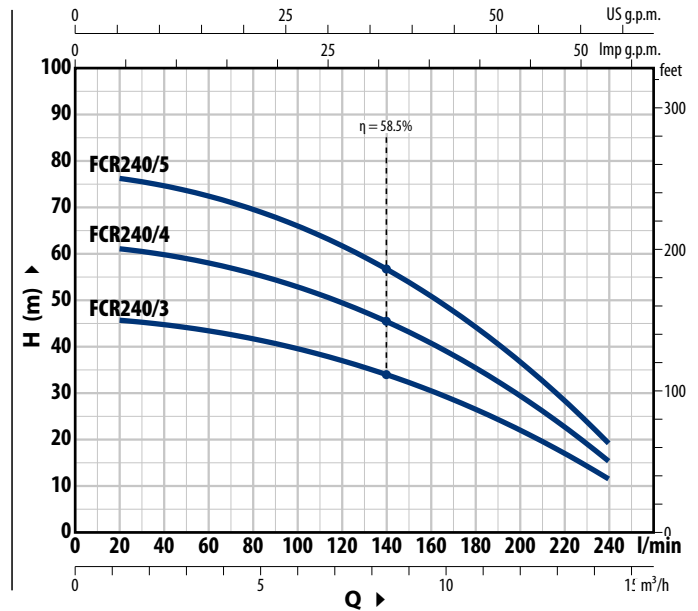
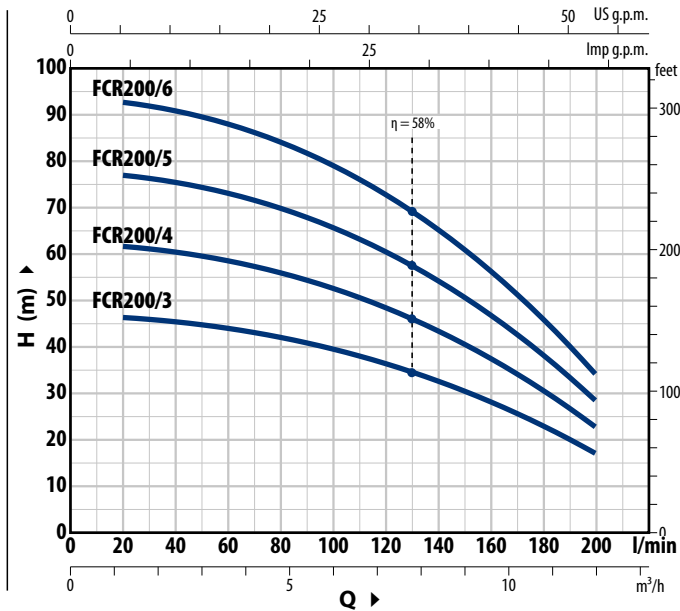


CURVE E DATI DI PRESTAZIONE – HS=0 m

50 Hz



TIPO		POTENZA (P ₂)		1~3~	Q	m ³ /h										
Monofase	Trifase	kW	HP			0	0.3	0.6	1.2	2.4	3.6	4.8	5.4	6.0	7.8	
FCRm 90/5	FCR 90/5	1.1	1.5	IE2 IE3	H metri	0	5	10	20	40	60	80	90	100	130	
FCRm 90/6	FCR 90/6	1.5	2			81	80	79	77	71	62.5	51	44			
FCRm 90/7	FCR 90/7	1.8	2.5			97	96	95	93	86	75	61	52			
FCRm 130/3	FCR 130/3	1.1	1.5	IE2 IE3	H metri	0	0.3	0.6	1.2	2.4	3.6	4.8	5.4	6.0	7.8	
FCRm 130/4	FCR 130/4	1.5	2			51.5	51.5	51	50.5	49	46.5	43	41	39	31	
FCRm 130/5	FCR 130/5	1.8	2.5			68.5	68.5	68	67	65	62	57.5	55	52	41	
FCRm 130/6	FCR 130/6	2.2	3			86	85	85	84	81	77	72	68.5	65	51.5	
						103	103	102	101	98	93	86	82	78	62	



TIPO		POTENZA (P ₂)		1~3~	Q	m ³ /h													
Monofase	Trifase	kW	HP			0	1.2	2.4	3.6	4.8	6.0	7.2	8.4	9.6	10.8	12.0	13.2	14.4	
FCRm 200/3	FCR 200/3	1.1	1.5	IE2 IE3	H metri	0	20	40	60	80	100	120	140	160	180	200	220	240	
FCRm 200/4	FCR 200/4	1.5	2			47	46.5	45.5	44	42	39.5	36.5	32.5	28	23.1	17			
FCRm 200/5	FCR 200/5	1.8	2.5			62.5	62	60.5	58.5	56	53	48.5	43.5	37.5	31	23			
FCRm 200/6	FCR 200/6	2.2	3			78	77.5	76	73	70	66	61	54.5	47	38.5	28.5			
						94	93	91	88	84	79	73	65.5	56.5	46	34.5			
✳ FCRm 240/3	FCR 240/3	1.5	2	IE2 IE3	H metri	46.5	46	45	43.5	42	39.5	37	34	30.5	26.6	22	17	11.5	
✳ FCRm 240/4	FCR 240/4	1.8	2.5			62	61	60	58	55.5	53	49.5	45.5	41	35.5	29.5	22.8	15.5	
✳ FCRm 240/5	FCR 240/5	2.2	3			77	76.5	75	73	69.5	66	62	57	51	44.5	37	28.5	19	

Q = Portata H = Prevalenza manometrica totale HS = Altezza di aspirazione

Tolleranza delle curve di prestazione secondo EN ISO 9906 Grado 3B.

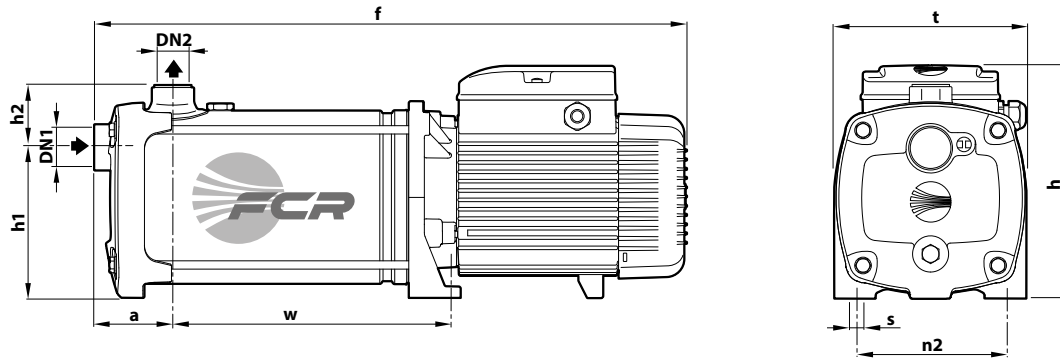
ASSORBIMENTI

TIPO	TENSIONE
Monofase	230 V
FCRm 90/5	9.0 A
FCRm 90/6	10.5 A
FCRm 90/7	12.5 A
FCRm 130/3	8.5 A
FCRm 130/4	10.3 A
FCRm 130/5	12.5 A
FCRm 130/6	13.5 A
FCRm 200/3	8.7 A
FCRm 200/4	10.5 A
FCRm 200/5	12.5 A
FCRm 200/6	14.0 A
FCRm 240/3	8.5 A
FCRm 240/4	10.5 A
FCRm 240/5	12.5 A

TIPO	TENSIONE	
Trifase	230 V - Δ	400 V - Λ
FCR 90/5	6.1 A	3.5 A
FCR 90/6	6.9 A	4.0 A
FCR 90/7	8.3 A	4.8 A
FCR 130/3	5.5 A	3.2 A
FCR 130/4	6.9 A	4.0 A
FCR 130/5	8.6 A	5.0 A
FCR 130/6	9.0 A	5.2 A
FCR 200/3	5.9 A	3.4 A
FCR 200/4	7.3 A	4.2 A
FCR 200/5	8.6 A	5.0 A
FCR 200/6	9.5 A	5.5 A
FCR 240/3	5.7 A	3.3 A
FCR 240/4	7.6 A	4.4 A
FCR 240/5	8.6 A	5.0 A

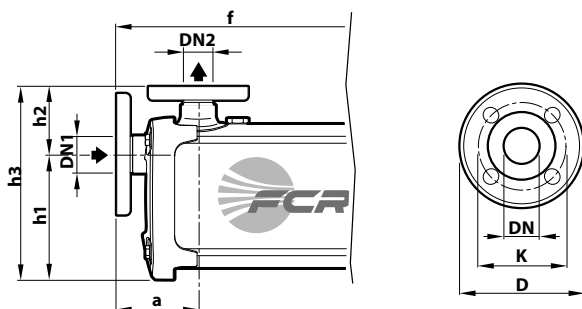
DIMENSIONI E PESI

※ CON BOCCHIE FILETTATE



TIPO		BOCCHIE		DIMENSIONI mm									kg	
Monofase	Trifase	DN1	DN2	a	f	h	h1	h2	t	n2	w	s	1~	3~
FCRm 90/5	FCR 90/5	1 1/4"	1"	75	492	228	145	59	185	145	191	11	20.0	20.0
FCRm 90/6	FCR 90/6				518						217		22.0	22.0
FCRm 90/7	FCR 90/7				564						243		25.7	25.7
FCRm 130/3	FCR 130/3				440						139		18.0	18.0
FCRm 130/4	FCR 130/4				466						165		20.2	20.2
FCRm 130/5	FCR 130/5				512						191		23.7	23.7
FCRm 130/6	FCR 130/6				538						217		24.7	24.7
FCRm 200/3	FCR 200/3				440						139		18.0	18.0
FCRm 200/4	FCR 200/4				466						165		20.2	20.2
FCRm 200/5	FCR 200/5				512						191		23.7	23.7
FCRm 200/6	FCR 200/6				538						217		24.7	24.7
FCRm 240/3	FCR 240/3				440						139		19.2	19.2
FCRm 240/4	FCR 240/4				486						165		22.7	22.7
FCRm 240/5	FCR 240/5				512						191		23.7	23.7

※ CON BOCCHIE FLANGIATE



TIPO	BOCCHIE		DIMENSIONI mm				
	DN1	DN2	a	f	h1	h2	h3
FCR 90/5	32	25	97.5	515	145	82	227
FCR 90/6				541			
FCR 90/7				587			
FCR 130/3				463			
FCR 130/4				489			
FCR 130/5				535			
FCR 130/6				561			
FCR 200/3				463			
FCR 200/4				489			
FCR 200/5				535			
FCR 200/6				561			
FCR 240/3				463			
FCR 240/4				509			
FCR 240/5				535			

FLANGE DN	D (mm)	K (mm)	N° FORI	Ø (mm)
25	85	115	4	14
32	100	140	4	18

CARATTERISTICHE COSTRUTTIVE

1 Corpo pompa Acciaio inox **AISI 304**, provvisto di bocche filettate ISO 228/1

2 Coperchio Acciaio inox **AISI 304**

3 Giranti Acciaio inox **AISI 304**

4 Diffusori Acciaio inox **AISI 304**

5 Tenuta meccanica	Tenuta	Albero	Materiali
	FN-18	Ø 18 mm	Grafite / Ceramica / NBR

6 Albero motore Acciaio inox **AISI 431**

7 Motore elettrico **FCRm**: monofase 230 V - 50 Hz con salvamotore termico incorporato nell'avvolgimento.
FCR: trifase 230/400 V - 50 Hz.
 ※ Le elettropompe sono equipaggiate con motori ad alto rendimento (IEC 60034-30-1)
 classe **IE2** per modelli monofase
 classe **IE3** per modelli trifase
 Servizio continuo **S1**

