

# FAMILY<sup>®</sup>

elettropompa sommergibile VORTEX  
in acciaio inox, per acque sporche



**MADE IN ITALY**

 **PEDROLLO<sup>®</sup>**  
*the spring of life*

**50<sup>TH</sup>** 1974-2024

# FAMILY®

Elettropompa sommergibile per acque sporche

VORTEX

 Uso domestico  Acque sporche

- ※ L'elettropompa sommergibile **FAMILY®** realizzata in acciaio inox, è un prodotto innovativo e affidabile, perfetto per installazioni fisse e mobili nel campo domestico.
- ※ Con una portata fino a 250 l/min e una prevalenza di 10 m è la soluzione ideale per il drenaggio e il sollevamento delle acque reflue domestiche.



## CAMPO DELLE PRESTAZIONI

- Portata fino a **250 l/min** (15 m<sup>3</sup>/h)
- Prevalenza fino a **10 m**

## UTILIZZI E INSTALLAZIONI

L'elettropompa **FAMILY** è consigliata per il drenaggio di acque cariche nel settore **domestico**, anche in presenza di corpi solidi in sospensione con dimensioni fino a **Ø 30 mm**.

Si distinguono per la semplicità di utilizzo e l'affidabilità nelle installazioni fisse a funzionamento automatico.

## ESECUZIONE

Sono complete di:

- ※ cavo di alimentazione di lunghezza **5 m**
- ※ interruttore a galleggiante
- ※ portagomma

## LIMITI D'IMPIEGO

- Profondità sotto il livello dell'acqua fino a **5 m** (con cavo di alimentazione di lunghezza adeguata)
- Temperatura del liquido fino a **+40 °C**
- Passaggio corpi solidi in sospensione fino a **Ø 30 mm**
- **Immersione minima per servizio continuo: 160 mm**

## ESECUZIONI A RICHIESTA

- ※ Girante in tecnopolimero (economica)
- ※ Altre tensioni o frequenza a 60 Hz
- ※ **FAMILY®** versione GM

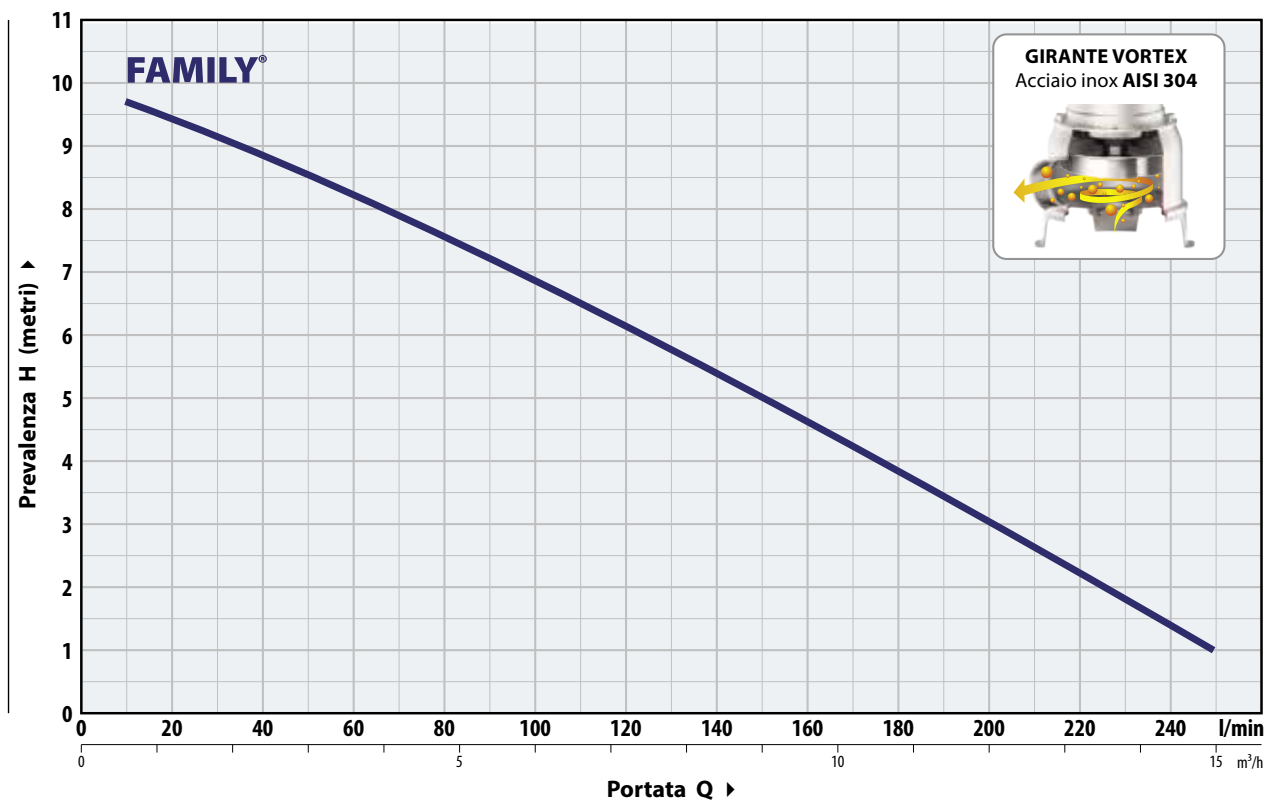
## BREVETTI - MARCHI - MODELLI

- Brevetto n° IT0001428923

COMPANY WITH  
QUALITY SYSTEM  
CERTIFIED BY DNV GL  
= ISO 9001 =



## CURVE E DATI DI PRESTAZIONE | 50 Hz



TIPO Monofase	POTENZA (P <sub>2</sub> )		Q	0	0.6	1.2	3.6	6	8.4	10.8	13.2	15	CORRENTE ASSORBITA
	kW	HP		l/min	0	10	20	60	100	140	180	220	
<b>FAMILY</b>	0.50	0.70	H metri	10	9.7	9.4	8.2	7	5.4	3.7	2.2	1	<b>3.0 A</b>

Q = Portata H = Prevalenza manometrica totale

Tolleranza delle curve di prestazione secondo EN ISO 9906 Grado 3B.

## FAMILY<sup>®</sup>-GM

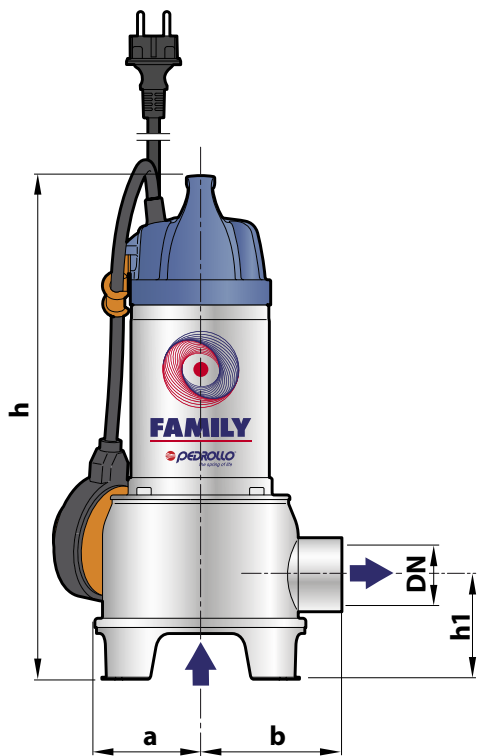
Elettropompa con galleggiante magnetico

- ※ L'elettropompa sommersibile **FAMILY**<sup>®</sup> è fornita anche nella versione **GM**, che include un galleggiante magnetico a scorrimento verticale.
- ※ Questa soluzione consente all'elettropompa di lavorare anche in spazi particolarmente ristretti, offrendo la massima versatilità e praticità.

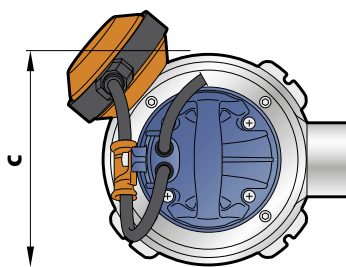


Elettropompa sommergibile per acque sporche

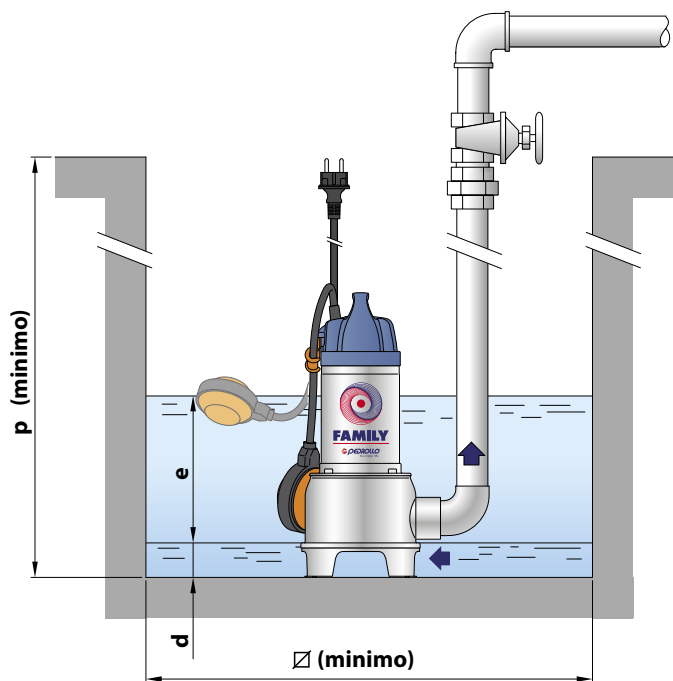
## DIMENSIONI E PESI



L'elettropompa vortex è in grado di movimentare acque anche in presenza di corpi solidi con un diametro fino a **30 mm**. È realizzata in acciaio inox per garantire una maggiore robustezza e durata nel tempo.



## INSTALLAZIONE TIPICA



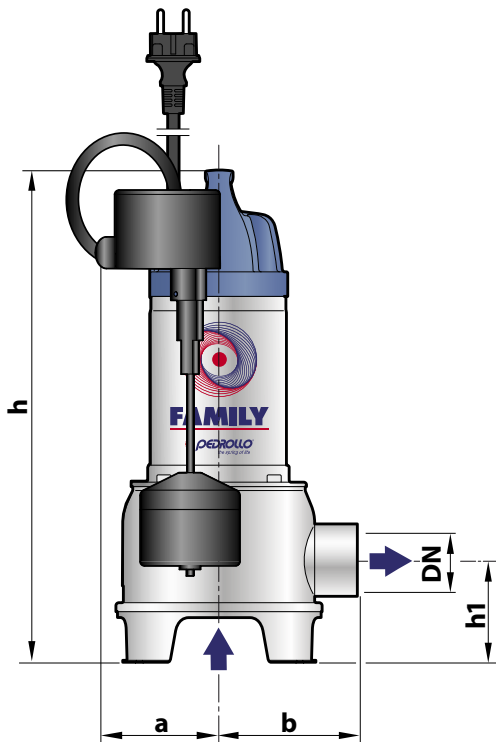
TIPO	BOCCA	Passaggio corpi solidi	DIMENSIONI mm									kg
			a	b	c	h	h1	d	e	p	Ø	
Monofase	DN											1~
<b>FAMILY</b>	<b>1½"</b>	<b>Ø 30 mm</b>	70	93	140	333	68	30	regolabile	450	450	7.0

PALLETTIZZAZIONE
n° pompe
80

# FAMILY<sup>®</sup>-GM

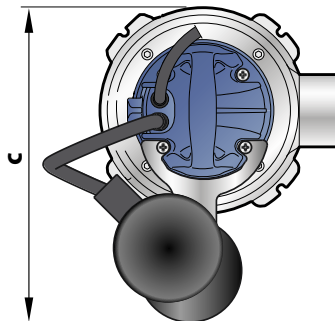
Elettropompa sommergibile per acque sporche con galleggiante magnetico

## DIMENSIONI E PESI

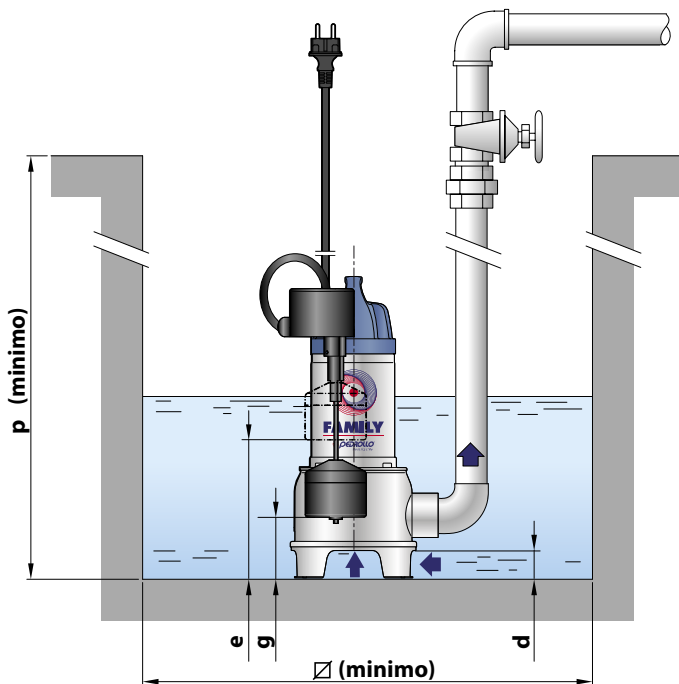


L'elettropompa vortex è in grado di movimentare acque anche in presenza di corpi solidi con un diametro fino a **30 mm**. È realizzata in acciaio inox per garantire una maggiore robustezza e durata nel tempo.

**GIRANTE VORTEX**  
Acciaio inox AISI 304



## INSTALLAZIONE TIPICA



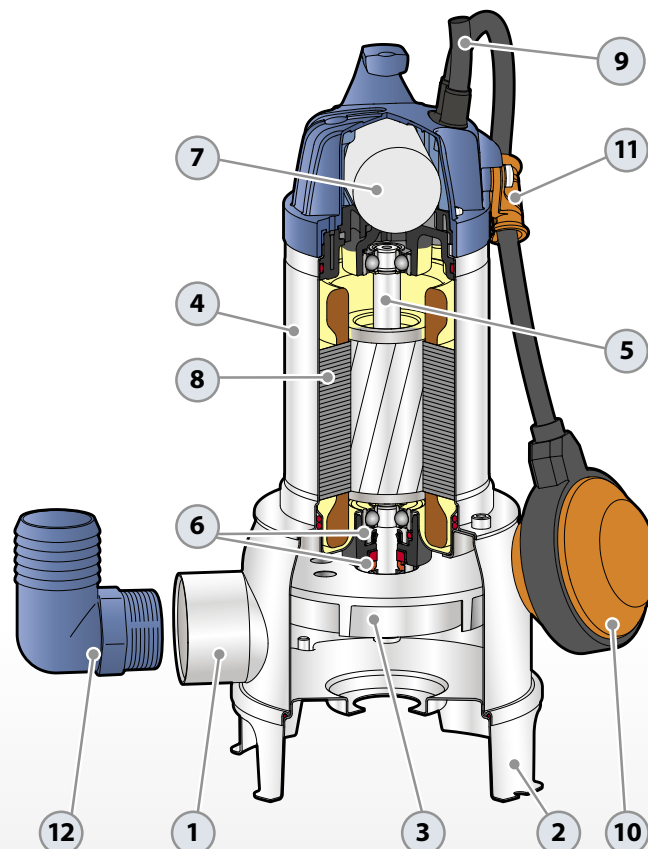
TIPO	BOCCA	Passaggio corpi solidi	DIMENSIONI mm										kg	
			a	b	c	h	h1	d	e	g (regolabile)	p	∅		
Monofase	DN													1~
<b>FAMILY-GM</b>	<b>1½"</b>	<b>∅ 30 mm</b>	75	93	210	333	69	30	180	80	450	230	7.0	

PALLETTIZZAZIONE
n° pompe
80

# FAMILY®

## CARATTERISTICHE COSTRUTTIVE

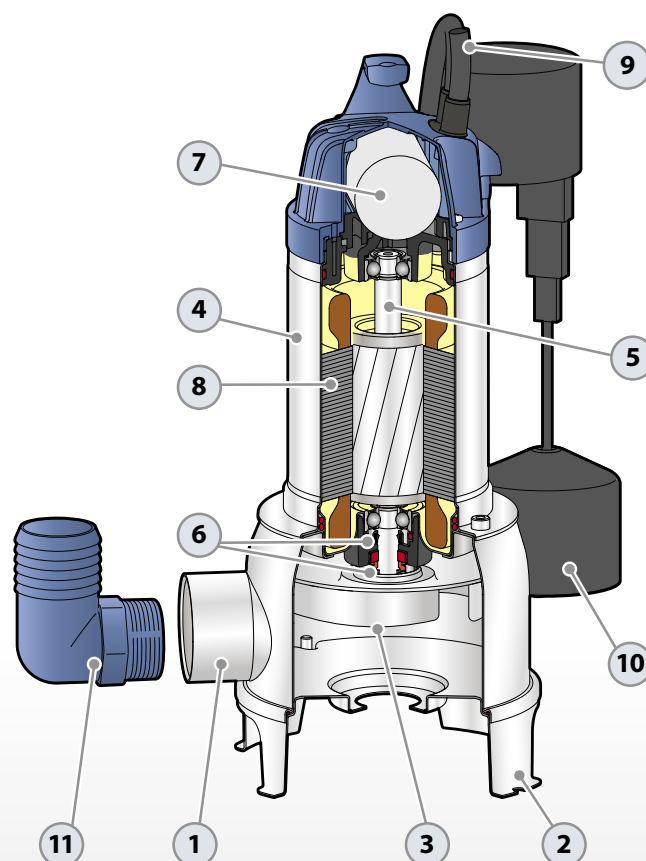
<b>1</b>	<b>Corpo pompa</b>	Acciaio inox <b>AISI 304</b> , provvisto di bocca filettata ISO 228/1	
<b>2</b>	<b>Base</b>	Acciaio inox <b>AISI 304</b>	
<b>3</b>	<b>Girante</b>	Di tipo VORTEX in acciaio inox <b>AISI 304</b>	
<b>4</b>	<b>Camicia motore</b>	Acciaio inox <b>AISI 304</b>	
<b>5</b>	<b>Albero motore</b>	Acciaio inox <b>AISI 431</b>	
<b>6</b>	<b>Doppia tenuta sull'albero</b>		
	Tenuta	Albero	Materiali
	<b>STA-12R</b>	Ø 12 mm	Ceramica / Grafite /NBR
	<b>Anello di tenuta</b>	Ø 12 x Ø 19 x H 5 mm	
<b>7</b>	<b>Condensatore</b>		
<b>8</b>	<b>Motore elettrico</b>	in bagno d'olio, con salvamotore termico incorporato nell'avvolgimento Monofase 230 V - 50 Hz – Isolamento: classe F – Protezione: IP X8	
<b>9</b>	<b>Cavo di alimentazione</b>	Di tipo "H07 RN-F" con spina Schuko ※ Lunghezza standard 5 metri	
<b>10</b>	<b>Interruttore a galleggiante</b>		
<b>11</b>	<b>Dispositivo basculante per il cavo del galleggiante</b>	Brevetto n° IT0001428923	
<b>12</b>	<b>Portagomma (compreso nella fornitura)</b>	Ø 50 mm	



# FAMILY<sup>®</sup>-GM

## CARATTERISTICHE COSTRUTTIVE

<b>1</b>	<b>Corpo pompa</b>	Acciaio inox <b>AISI 304</b> , provvisto di bocca filettata ISO 228/1	
<b>2</b>	<b>Base</b>	Acciaio inox <b>AISI 304</b>	
<b>3</b>	<b>Girante</b>	Di tipo VORTEX in acciaio inox <b>AISI 304</b>	
<b>4</b>	<b>Camicia motore</b>	Acciaio inox <b>AISI 304</b>	
<b>5</b>	<b>Albero motore</b>	Acciaio inox <b>AISI 431</b>	
<b>6</b>	<b>Doppia tenuta sull'albero</b>		
	Tenuta	Albero	Materiali
	<b>STA-12R</b>	Ø 12 mm	Ceramica / Grafite /NBR
	<b>Anello di tenuta</b>	Ø 12 x Ø 19 x H 5 mm	
<b>7</b>	<b>Condensatore</b>		
<b>8</b>	<b>Motore elettrico</b>	in bagno d'olio, con salvamotore termico incorporato nell'avvolgimento Monofase 230 V - 50 Hz – Isolamento: classe F – Protezione: IP X8	
<b>9</b>	<b>Cavo di alimentazione</b>	Di tipo "H07 RN-F" con spina Schuko ※ Lunghezza standard 5 metri	
<b>10</b>	<b>Interruttore a galleggiante magnetico a scorrimento verticale</b>		
<b>11</b>	<b>Portagomma</b> (compreso nella fornitura)	Ø 50 mm	



*I dati contenuti nella presente pubblicazione non devono essere considerati impegnativi. La Pedrollo S.p.A. si riserva la facoltà di apportare le modifiche che riterrà più opportune ai fini del miglioramento della propria produzione.*

**Pedrollo S.p.A.**

Via Enrico Fermi, 7 - 37047 San Bonifacio (Verona) Italy  
tel. +39 045 6136311 - fax +39 045 7614663  
vendite@pedrollo.com - sales@pedrollo.com - www.pedrollo.com

**MADE IN ITALY**

Z-DPL90099IT\_00