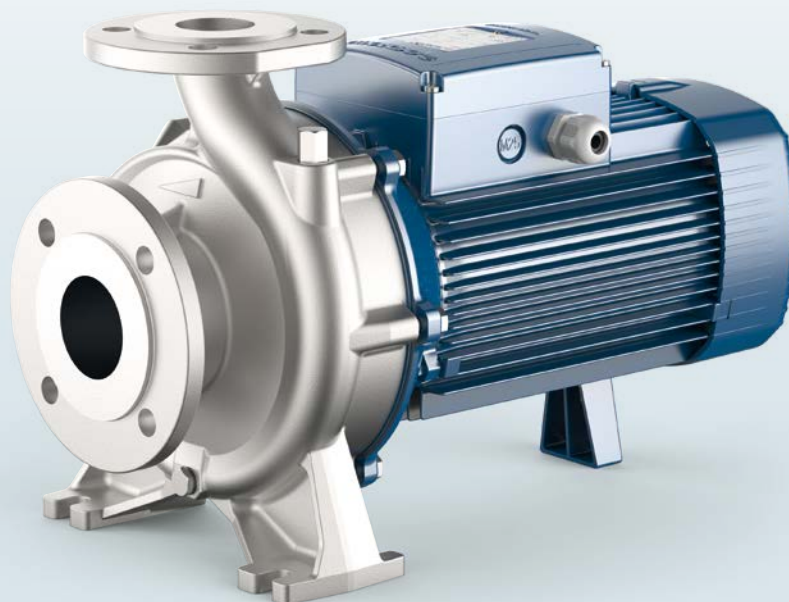


※ **Pompa completamente in acciaio inox AISI 316**



CAMPO DELLE PRESTAZIONI

- Portata fino a **2200 l/min** (132 m³/h)
- Prevalenza fino a **37 m**
- Potenza da **4 a 7.5 kW**

UTILIZZI E INSTALLAZIONI

Sono consigliate per pompare liquidi aggressivi puliti e chimicamente compatibili con i materiali costituenti la pompa.

- Approvvigionamento idrico
- Pressurizzazione
- Irrigazione
- Circolazione acqua in impianti di climatizzazione
- Impianti di lavaggio
- Impianti antincendio
- Industria
- Agricoltura

MOTORE ELETTRICO

Le elettropompe trifase sono equipaggiate con motori elettrici di nuova concezione, progettati per lavorare con inverter, che garantiscono un funzionamento equilibrato e silenzioso.

Classe di efficienza **IE3** per motori trifase, **IE2** per i motori monofase, isolamento in classe F e protezione IP55.

LIMITI D'IMPIEGO

- Altezza d'aspirazione manometrica fino a **7 m**
- Temperatura del liquido da **-10 °C** fino a **+90 °C**
- Temperatura ambiente da **-10 °C** fino a **+40 °C**
- Pressione massima nel corpo pompa **10 bar** (PN10)

ESECUZIONI A RICHIESTA

- ※ Tenuta meccanica speciale
- ※ Altre tensioni o frequenza a 60 Hz
- ※ Per liquidi con temperature più alte o più basse
- ※ Per ambienti con temperature più alte o più basse

DATI DI PRESTAZIONI

MEI ≥ 0.40 50 Hz

TIPO	POTENZA (P ₂)			PRESTAZIONI					
	kW	HP	3~	Q l/min	H m	Q l/min	H m	Q l/min	H m
F 50/160C-I	4	5.5	IE3	300	27	800	20	1000	16
F 50/160B-I	5.5	7.5		300	32	900	26	1100	21
F 50/160A-I	7.5	10		300	37	900	32	1100	27
F 65/125C-I	4	5.5	IE3	600	16	1600	12.5	1800	11
F 65/125B-I	5.5	7.5		600	18	1800	14.5	2000	13
F 65/125A-I	7.5	10		600	23	1800	21	2200	18

Q = Portata H = Prevalenza manometrica totale HS = Altezza di aspirazione

Tolleranza delle curve di prestazione secondo EN ISO 9906 Grado 3B.

CARATTERISTICHE COSTRUTTIVE

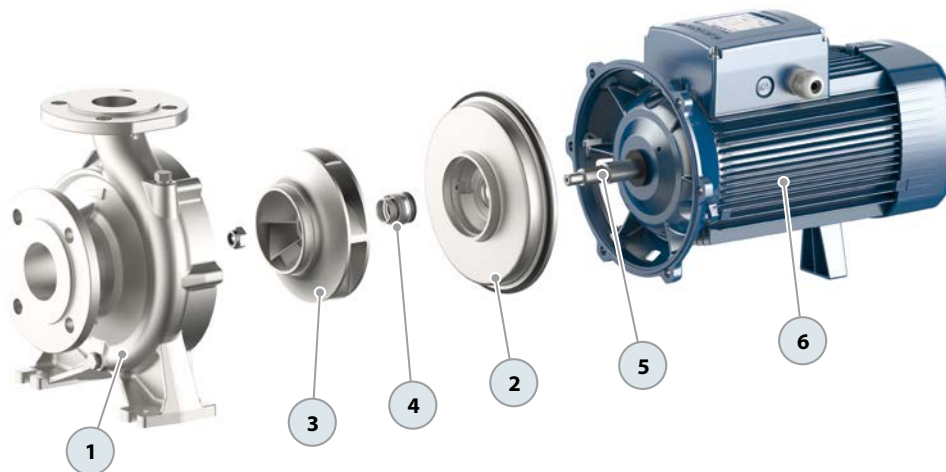
1	Corpo pompa	Acciaio inox AISI 316		
2	Coperchio	Acciaio inox AISI 316		
3	Girante	Acciaio inox AISI 316		
4	Tenuta meccanica	Tipo FN-24SV	Albero Ø 24 mm	Materiali Carburo di silicio / Carburo di silicio / Viton
5	Albero motore	Acciaio inox AISI 316L		

6 Motore elettrico

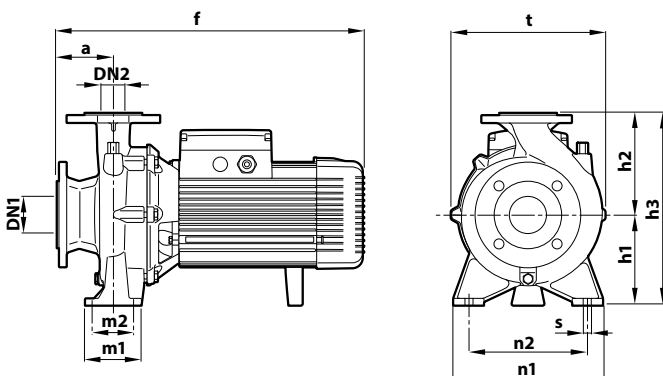
Trifase 230/400 V - 50 Hz per 4 kW
400/690 V - 50 Hz da 5.5 a 7.5 kW

※ Le elettropompe sono equipaggiate con motori ad alto rendimento (IEC 60034-30-1) in classe **IE3**

Servizio continuo **S1**



DIMENSIONI E PESI



ASSORBIMENTI

TIPO	TENSIONE			
	230 V - Δ	400 V - Δ	400 V - Δ	690 V - Δ
F 50/160C-I	15.7 A	9.1 A	-	-
F 50/160B-I	-	-	12.3 A	7.1 A
F 50/160A-I	-	-	15.5 A	9.0 A
F 65/125C-I	17.3 A	10.0 A	-	-
F 65/125B-I	-	-	12.0 A	6.9 A
F 65/125A-I	-	-	16.5 A	9.5 A

TIPO	BOCCHE		DIMENSIONI mm										kg 3~	
	DN1	DN2	a	f	h1	h2	h3	t	n1	n2	m1	m2		s
F 50/160C-I	65	50	100	498	160	180	340	269	265	212	100	70	14	49.0
F 50/160B-I				548										55.0
F 50/160A-I				520										62.0
F 65/125C-I	80	65	100	520	160	180	340	291	280	212	125	95	14	58.2
F 65/125B-I				570										62.1
F 65/125A-I				570										68.0