

DG-BLU

Sistema di pressurizzazione automatico con inverter

 Acque pulite

 Uso domestico

 Uso civile



DESCRIZIONE DEL PRODOTTO

DG-BLU è un sistema di pressurizzazione automatico con inverter composto da un elettropompa multigrante auto-adescente ad alta efficienza, vaso di accumulo, sensori di pressione e di flusso, valvola di non ritorno.

DG-BLU è un vero e proprio sistema di pompaggio compatto, silenzioso e performante.

DG-BLU è dotato di un sofisticato sistema di controllo elettronico ad inverter in grado di gestire in modo intelligente ed intuitivo l'intero sistema:

- mantiene costante la pressione di impianto in funzione della richiesta idrica;
- controlla i parametri di funzionamento idraulici ed elettrici e protegge l'elettropompa dalle anomalie;
- può essere dotato di scheda di espansione che permette di lavorare con un altro DG-BLU;
- si adatta a ogni TIPO di impianto di pressurizzazione, anche esistente;
- limita le correnti di spunto e di funzionamento per un maggior risparmio energetico.

UTILIZZI E INSTALLAZIONI

- ✳ **DG-BLU** soddisfa le richieste di singoli appartamenti o abitazioni mono e bifamiliari.
- ✳ **DUAL-DG-BLU** sono gruppi di pompaggio preassemblati, che soddisfano le richieste di più appartamenti.

DATI TECNICI

- ✳ Tensione di alimentazione: **1~ 230 V ± 10%**
- ✳ Frequenza: **50/60 Hz**
- ✳ Isolamento: **classe F**
- ✳ Corrente massima assorbita:
 - **7.5 A** DG-BLU 3
 - **10 A** DG-BLU 5
- ✳ Potenza massima assorbita P1:
 - **1.0 kW** DG-BLU 3
 - **1.5 kW** DG-BLU 5
- ✳ Protezione: **IP X4**
- ✳ Set point di fabbrica: **3 bar**
- ✳ Cavo da 1.5 metri con spina Schuko

LIMITI D'IMPIEGO

- Altezza d'aspirazione manometrica fino a **8 m**
- Temperatura del liquido da 0 °C fino a **+40 °C**
- Temperatura ambiente da 0 °C fino a **+40 °C**
- Pressione max in ingresso **4 bar**
- Pressione max **10 bar**
- Servizio continuo **S1**

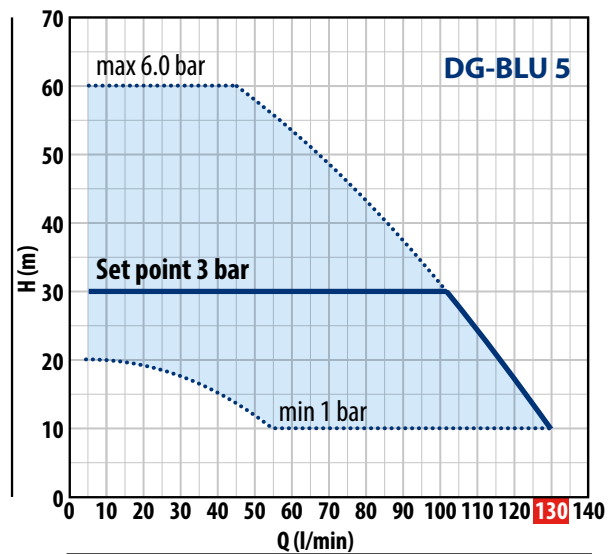
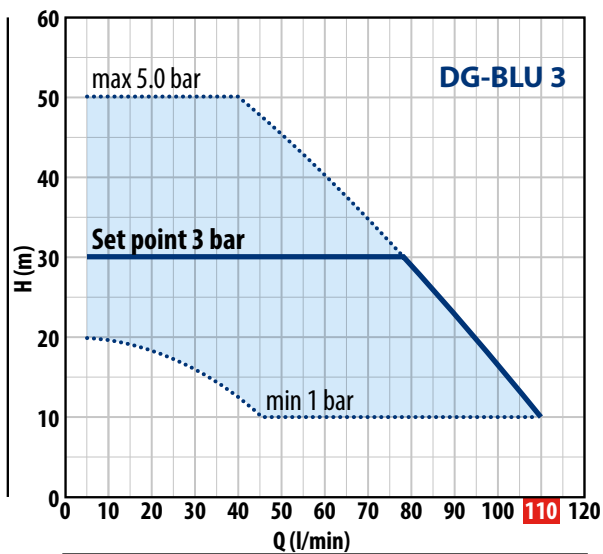
BREVETTI - MARCHI - MODELLI

- Modello comunitario registrato n° 015048622-0001

CERTIFICAZIONI IN CORSO



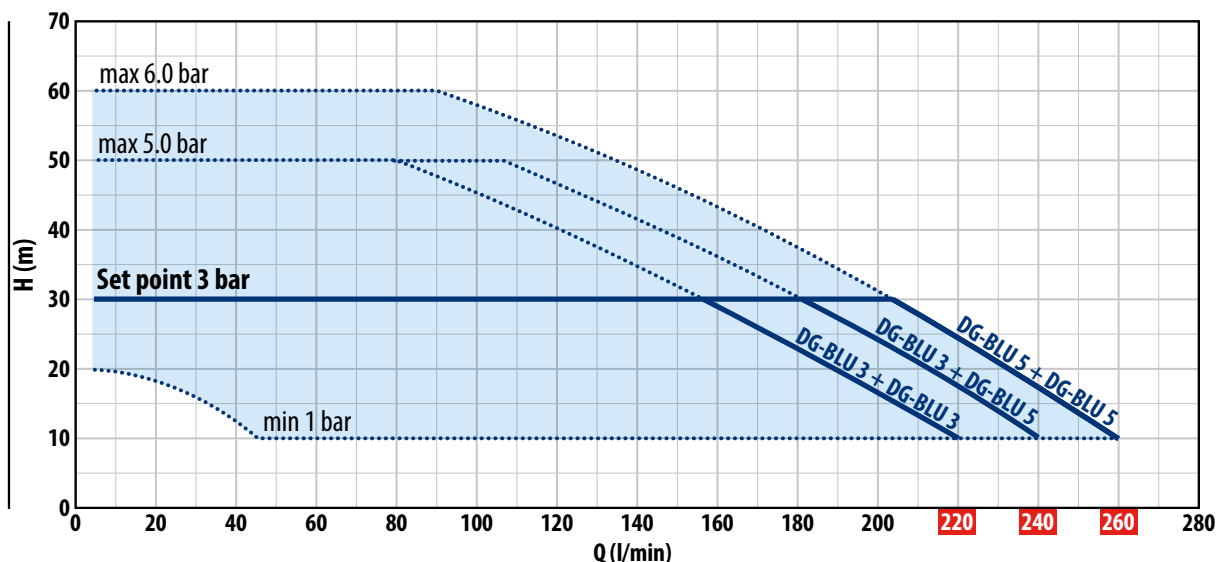
CURVE DI PRESTAZIONE



| TIPO | POTENZA | | | PRESTAZIONI MAX | | PRESTAZIONI (SET POINT REGOLABILE) | | | | | |
|----------|----------------|-----|-----|-----------------|---------|------------------------------------|-----------|------------------------|-----------|---------------|-----------|
| | P ₂ | | ▲ | Q | H | Set Point Min | | Set Point Taratura Std | | Set Point Max | |
| Monofase | kW | HP | | litri/min | metri | bar | litri/min | bar | litri/min | bar | litri/min |
| DG-BLU 3 | 0.75 | 1 | IE3 | 5 – 110 | 50 – 10 | 1.0 | 45 – 110 | 3.0 | 5 – 79 | 5.0 | 5 – 40 |
| DG-BLU 5 | 1.1 | 1.5 | | 5 – 130 | 60 – 10 | 1.0 | 55 – 130 | 3.0 | 5 – 102 | 6.0 | 5 – 45 |

Q = Portata H = Prevalenza manometrica totale ▲ Classe di rendimento del motore trifase (IEC 60034-30-1)

CURVE DI PRESTAZIONE PER UN GRUPPO DI DUE UNITÀ DG-BLU



| TIPO | POTENZA | | | PRESTAZIONI MAX | | PRESTAZIONI (SET POINT REGOLABILE) | | | | | |
|-----------------|----------------|---------|-----|-----------------|---------|------------------------------------|-----------|------------------------|-----------|---------------|-----------|
| | P ₂ | | ▲ | Q | H | Set Point Min | | Set Point Taratura Std | | Set Point Max | |
| Monofase | kW | HP | | litri/min | metri | bar | litri/min | bar | litri/min | bar | litri/min |
| DUAL DG-BLU 3+3 | 0.75+0.75 | 1+1 | IE3 | 5 – 220 | 50 – 10 | 1.0 | 45 – 220 | 3.0 | 5 – 158 | 5.0 | 5 – 80 |
| DUAL DG-BLU 3+5 | 0.75+1.1 | 1+1.5 | | 5 – 240 | 50 – 10 | 1.0 | 45 – 240 | 3.0 | 5 – 181 | 5.0 | 5 – 107 |
| DUAL DG-BLU 5+5 | 1.1+1.1 | 1.5+1.5 | | 5 – 260 | 60 – 10 | 1.0 | 55 – 260 | 3.0 | 5 – 204 | 6.0 | 5 – 90 |

Q = Portata H = Prevalenza manometrica totale
▲ Classe di rendimento del motore trifase (IEC 60034-30-1)

Tolleranza delle curve di prestazione secondo EN ISO 9906 Grado 3B.

DG-BLU

VANTAGGI PER L'UTILIZZATORE



TUTTO IN UNO

- Pompa multistadio autoadescante
- Variatore di frequenza (inverter)
- Vaso di espansione
- Valvola di non ritorno
- Sensore di pressione e di flusso



SILENZIOSO



DIMENSIONI CONTENUTE



PRESSIONE COSTANTE



SEMPLICE DA USARE



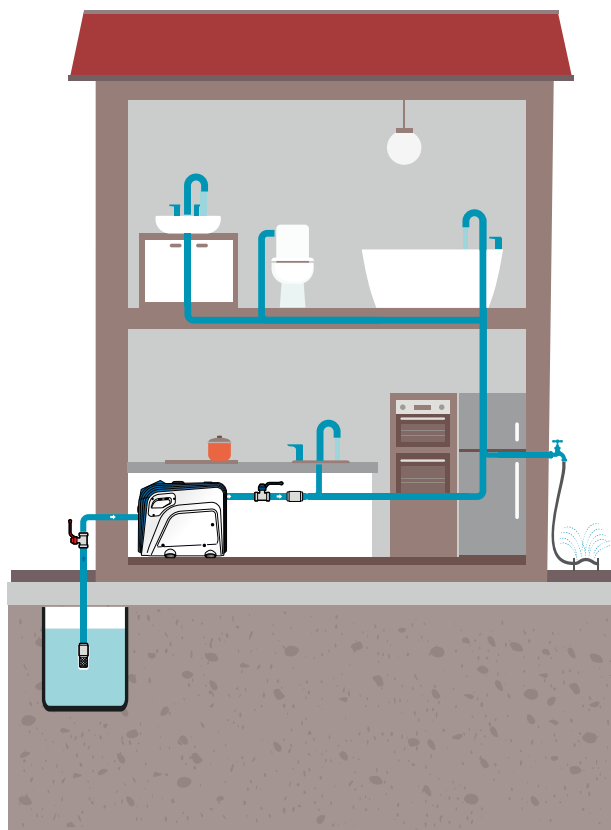
INSTALLABILE OVUNQUE

Grazie alla sua compattezza, silenziosità e agli attacchi regolabili a 360°, DG-BLU può essere installato ovunque

INSTALLAZIONE TIPICA

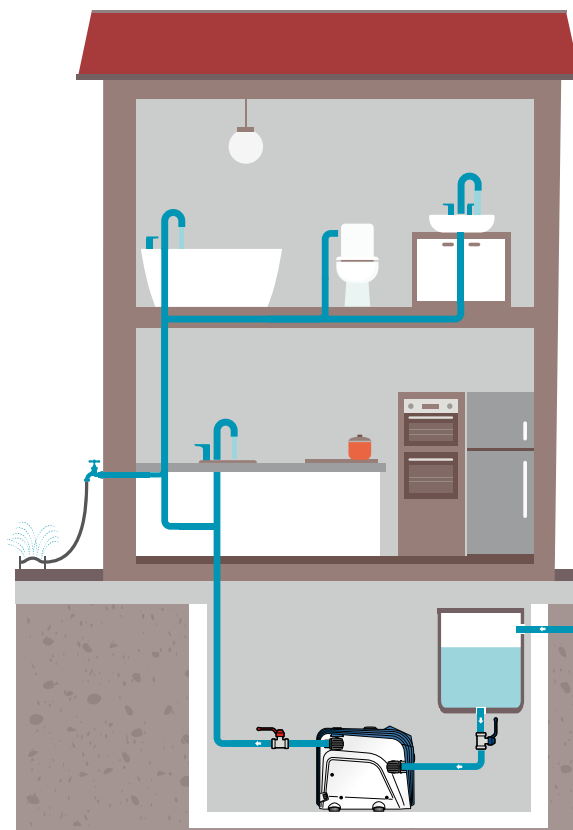
SOPRA BATTENTE

(pescaggio da vasca o pozzo poco profondo)

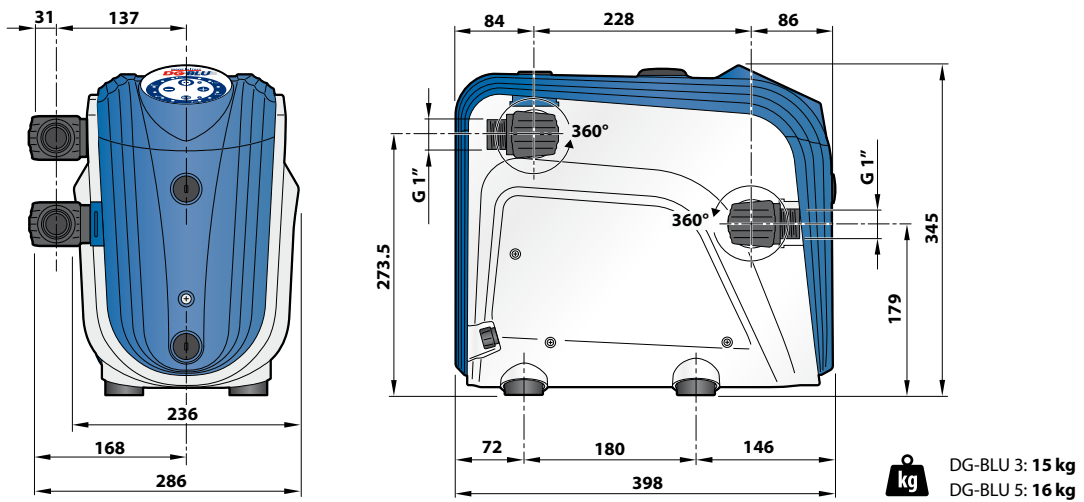


SOTTO BATTENTE

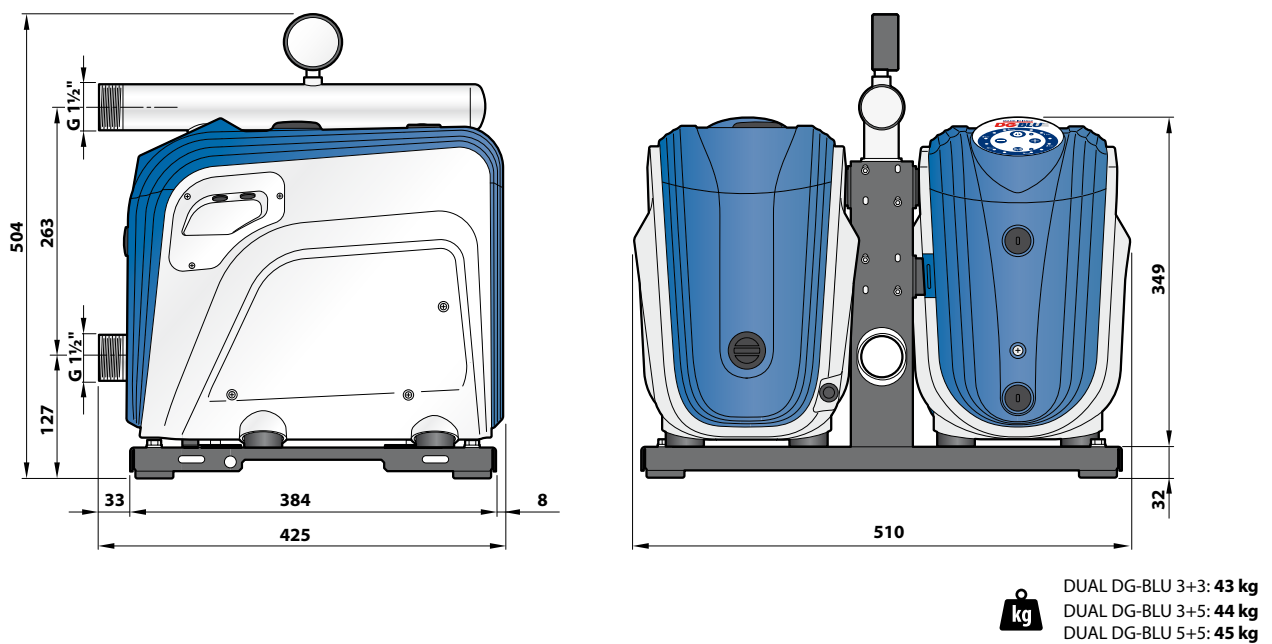
(serbatoio o acquedotto)



DIMENSIONI E PESI (mm)



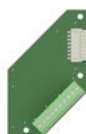
DIMENSIONI E PESI DUAL DG-BLU (mm)



ACCESSORI OPTIONAL



Kit di collegamento per due unità DG-BLU



Scheda elettronica di espansione



Kit per l'installazione a muro di un singolo DG-BLU



Kit per installazione a muro di un gruppo a due unità