

 Acque luride

 Uso civile

 Uso industriale

✘ **Le progettazione e i materiali utilizzati garantiscono alte prestazioni e un funzionamento affidabile per un lungo periodo di tempo**



CAMPO DELLE PRESTAZIONI

- Portata fino a **2300 l/min** (138 m³/h)
- Prevalenza fino a **31 m**

UTILIZZI E INSTALLAZIONI

Le pompe della serie **BC**, costruite in acciaio inox e ghisa di notevole spessore, eccezionale robustezza, resistenza all'abrasione e durata nel tempo, sono equipaggiate con girante di tipo **BICANALE**, quindi adatte al drenaggio di **acque cariche, luride, reflue, acque miste a fango, fanghi rattivati e putridi**. Sono indicate per l'installazione in fognature, gallerie, scavi, canali, parcheggi sotterranei, ecc.

MOTORE ELETTRICO

✘ **Il motore elettrico è protetto da uno speciale termico trifase, posizionato all'interno del motore, che interviene in caso di surriscaldamento o assorbimento anomalo.**

ESECUZIONE

✘ Cavo di alimentazione di lunghezza **10 m**

LIMITI D'IMPIEGO

- Profondità sotto il livello dell'acqua fino a **10 m** (con cavo di alimentazione di lunghezza adeguata)
- Temperatura del liquido fino a **+40 °C**
- Passaggio corpi solidi in sospensione:
 - fino a **Ø 35 mm** per BC/35
 - fino a **Ø 50 mm** per BC/50
- **Immersione minima per servizio continuo: 500 mm**

ESECUZIONI A RICHIESTA

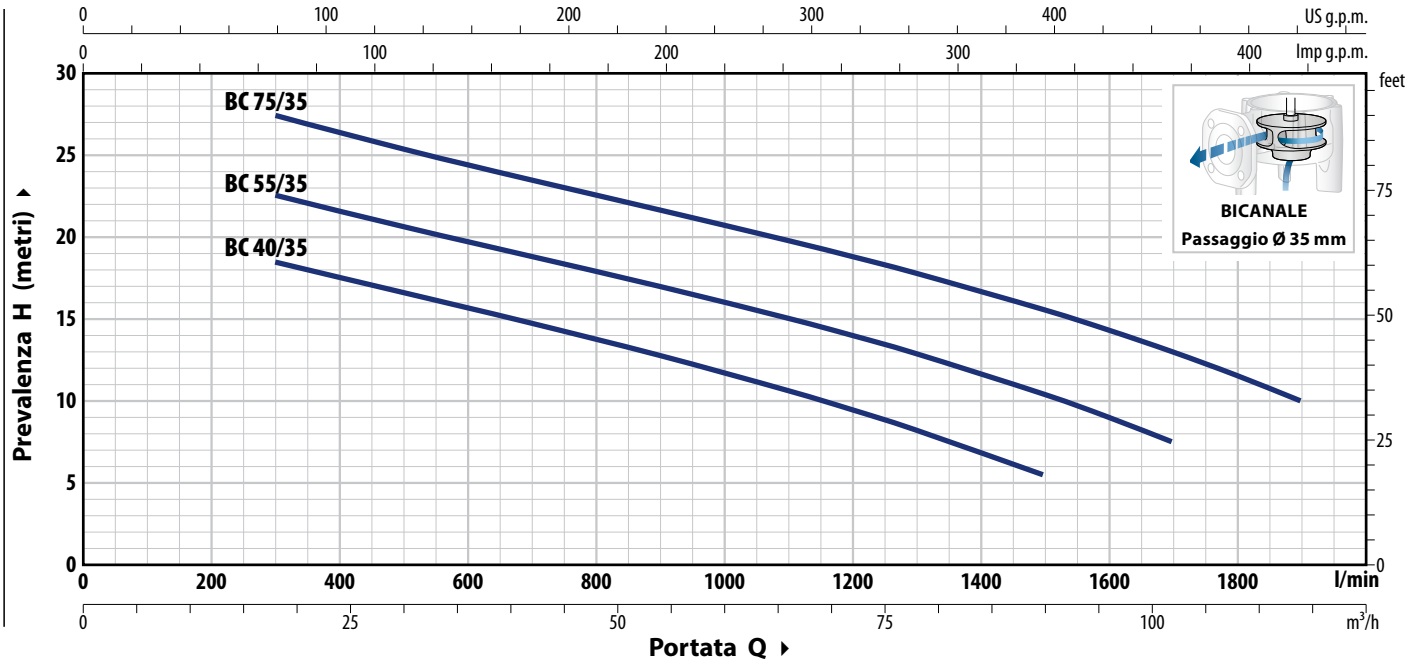
✘ Altre tensioni o frequenza a 60 Hz

BREVETTI - MARCHI - MODELLI

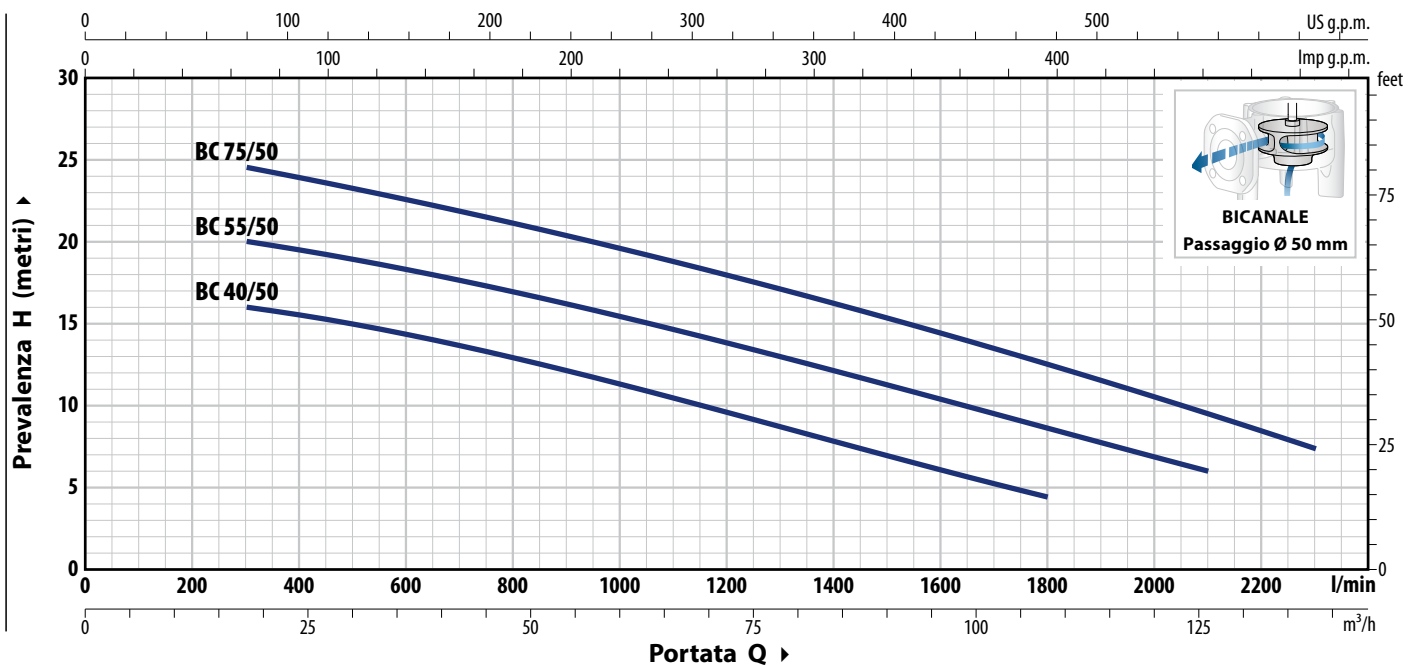
- Modello comunitario registrato n° 003863158-0001

CURVE E DATI DI PRESTAZIONE

50 Hz



TIPO	POTENZA (P ₂)		Q	m ³ /h											
	kW	HP		0	18	30	42	54	66	78	90	102	114		
Trifase				0	300	500	700	900	1100	1300	1500	1700	1900		
BC 40/35	3	4	H metri	21.4	18.5	16.6	14.7	12.8	10.6	8.2	5.5				
BC 55/35	4	5.5		25.8	22.5	20.6	18.8	17	15	13	10.4	7.5			
BC 75/35	5.5	7.5		31	27.5	25.4	23.5	21.6	19.8	17.8	15.6	13	10		



TIPO	POTENZA (P ₂)		Q	m ³ /h											
	kW	HP		0	18	30	45	60	75	90	108	126	138		
Trifase				0	300	500	750	1000	1250	1500	1800	2100	2300		
BC 40/50	3	4	H metri	16.5	16	14.8	13	11	9	6.8	4.5				
BC 55/50	4	5.5		21.5	20	19	17.5	15.6	13.5	11.3	8.7	6			
BC 75/50	5.5	7.5		26.5	24.5	23.2	21.5	19.6	17.5	15.3	12.4	9.4	7.5		

Q = Portata H = Prevalenza manometrica totale

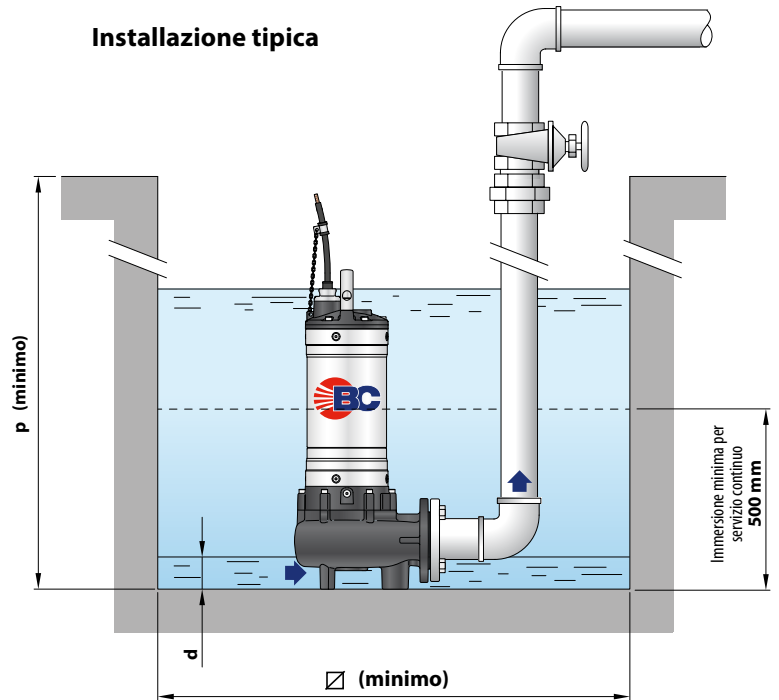
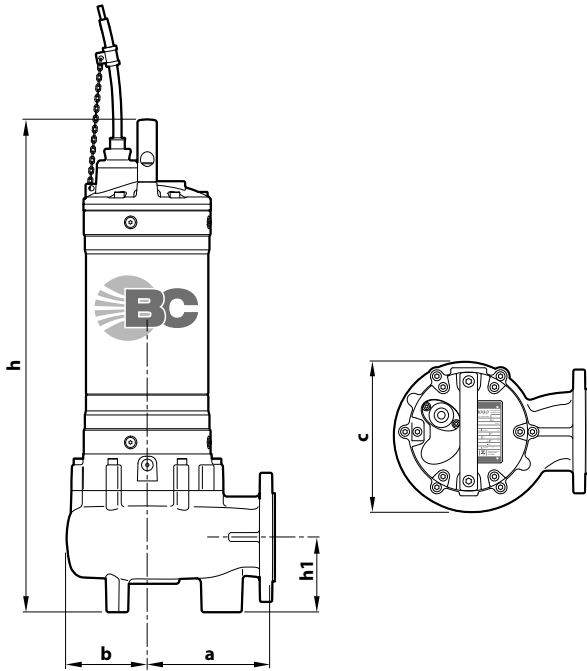
Tolleranza delle curve di prestazione secondo EN ISO 9906 Grado 3B.

ASSORBIMENTI

TIPO	TENSIONE
Trifase	400 V
BC 40/35	6.2 A
BC 55/35	8.3 A
BC 75/35	13.5 A

TIPO	TENSIONE
Trifase	400 V
BC 40/50	7.0 A
BC 55/50	9.0 A
BC 75/50	13.5 A

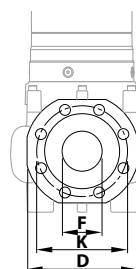
DIMENSIONI E PESI



TIPO	Passaggio corpi solidi	DIMENSIONI mm								
		a	b	c	h	h1	d	p	∅	3~
BC 40/35	∅ 35 mm	170	113	225	595	100	40	800	500	56.0
BC 55/35					635					62.2
BC 75/35					665					67.0
BC 40/50	∅ 50 mm	178	107	210	655	150	85	800	500	58.1
BC 55/50					695					64.3
BC 75/50					725					69.1

FLANGIA DELLA BOCCA

TIPO	FLANGIA DN	F	K mm	D mm	FORI	
					N°	∅ mm)
BC 40/35	65 (PN10)	2½"	145	185	4	18
BC 55/35						
BC 75/35						
BC 40/50	80 (PN10)	3"	160	200	8	18
BC 55/50						
BC 75/50						



PALLETTIZZAZIONE

TIPO	PER GROUPAGE
Trifase	n° pompe
BC 40/35	12
BC 55/35	12
BC 75/35	12
BC 40/50	12
BC 55/50	12
BC 75/50	12

CARATTERISTICHE COSTRUTTIVE

- | | | |
|----------|-------------------------|---|
| 1 | Corpo pompa | Ghisa con trattamento di cataforesi |
| 2 | Girante | Di tipo BICANALE in ghisa con trattamento di cataforesi |
| 3 | Camicia motore | Acciaio inox AISI 304 |
| 4 | Coperchio motore | Ghisa con trattamento di cataforesi |
| 5 | Albero motore | Acciaio inox AISI 431 |

6 Doppia tenuta meccanica con camera d'olio interposta

Tenuta	Albero	Posizione	Materiali
AR-27	Ø 27 mm	Lato motore	Carburo di silicio / Grafite / NBR
AR-25	Ø 25 mm	Lato pompa	Carburo di silicio / Carburo di silicio / NBR

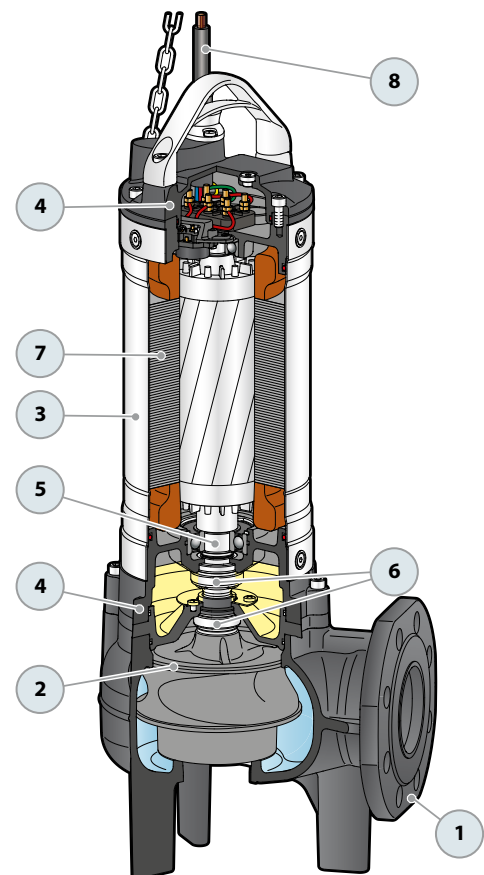
7 Motore Elettrico

Trifase 400 V - 50 Hz
con salvamotore termico incorporato nell'avvolgimento

- Isolamento: classe F
- Protezione: IP X8

8 Cavo di alimentazione

※ Da 10 metri di tipo "H07 RN-F"



PIEDE DI ACCOPPIAMENTO VX – BC

VERSIONE CON MANDATA ORIZZONTALE E TUBI GUIDA DA ¾"

Per VX /50	Cod. ASSPVX50	DN 2"
-------------------	---------------	--------------

※ Kit composto da:



Piede di accoppiamento



Guida di scorrimento



Supporto per i tubi di guida



VERSIONE CON MANDATA VERTICALE E TUBI GUIDA DA ¾"

Per VX /50	Cod. ASSPVX503V	DN 2½"
Per VX /65, BC /35	Cod. ASSPVX653V	DN 3"
Per BC /50	Cod. ASSVXCF071V	

VERSIONE CON MANDATA VERTICALE E TUBI GUIDA DA 2"

Per VX /50	Cod. ASSPVX50V	DN 3"
Per VX /65, BC /35	Cod. ASSPVX65V	
Per VX /80, BC /50	Cod. ASSVXCF0705V	

※ Kit composto da:



Piede di accoppiamento completo di controflangia



Guida di scorrimento



Supporto per i tubi di guida



● ACCESSORI ORDINABILI

GUIDA DI SCORRIMENTO

※ Per VX /50 con tubi guida Ø ¾"	Cod. ASSFL009
※ Per VX /65, BC /35 con tubi guida Ø ¾"	Cod. ASSFL010
※ Per BC /50 con tubi guida Ø ¾"	Cod. ASSFL0018
※ Per VX /50 con tubi guida Ø 2"	Cod. ASSFL050
※ Per VX /65, BC /35 con tubi guida Ø 2"	Cod. ASSFL065
※ Per VX /80, BC /50 con tubi guida Ø 2"	Cod. ASSFL072

Completa di viti e guarnizioni

SUPPORTO INTERMEDIO TUBI GUIDA

※ Per tubi guida Ø ¾"	Cod. 859SV340INTFA
※ Per tubi guida Ø 2"	Cod. 859SV349INTFA

Per motivi di stabilità interporre un supporto intermedio:

- ogni 2 metri con tubi guida da ¾" (obbligatorio)
- ogni 3 metri con tubi guida da 2" (consigliato)

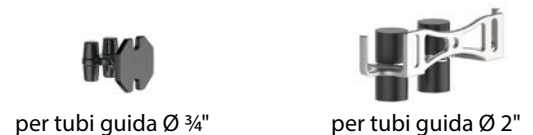
TUBO GUIDA (in acciaio inox AISI 304)

※ Tubo guida Ø ¾" da 2 metri	Cod. 54SARTG0052F
※ Tubo guida Ø ¾" da 3 metri	Cod. 54SARTG0053F
※ Tubo guida Ø ¾" da 6 metri	Cod. 54SARTG0056F
※ Tubo guida Ø 2" da 3 metri	Cod. 54SARTG0063F
※ Tubo guida Ø 2" da 6 metri	Cod. 54SARTG0066F



per tubi guida Ø ¾"

per tubi guida Ø 2"

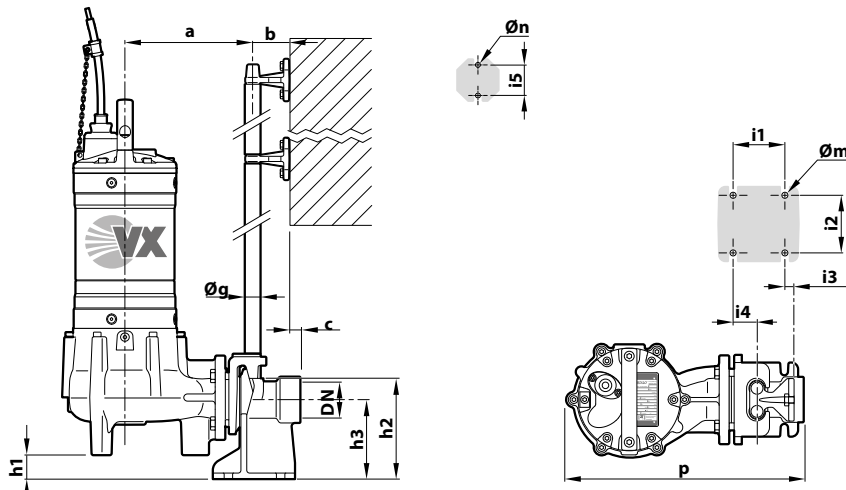


per tubi guida Ø ¾"

per tubi guida Ø 2"

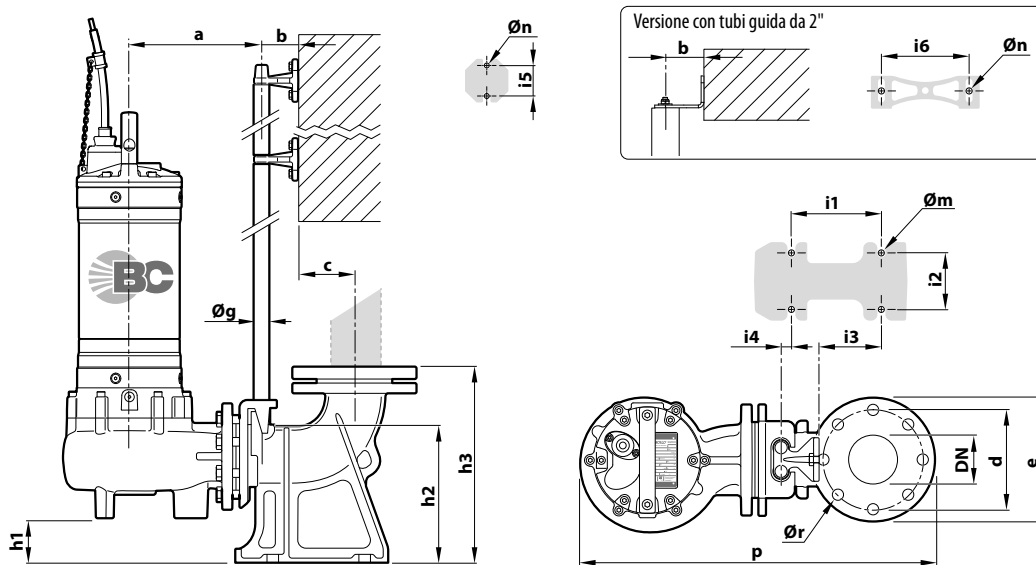


DIMENSIONI (Versione con mandata ORIZZONTALE)



TIPO	Corpi solidi mm	BOCCA DN	DIMENSIONI mm														
			a	b	c	p	h1	h2	h3	i1	i2	i3	i4	i5	Øg	Øm	Øn
VX /50	Ø 50	2"	214	61	17	400	30	165	130	85	94	16	40	50	¾"	12	11

DIMENSIONI (Versione con mandata VERTICALE)



※ Versione con tubi guida da ¾"

TIPO	Corpi solidi mm	BOCCA DN	DIMENSIONI mm																	
			a	b	c	d	e	p	h1	h2	h3	i1	i2	i3	i4	i5	Øg	Øm	Øn	Ør
VX /50	Ø 50 mm	2½"	211	61	52	125	165	506	28	164	216	120	72	62	3	50	¾"	14	11	18
VX /65	Ø 65 mm	3"	213		69	150	190	537	48	216	280	130	112	84	15					
BC /35	Ø 35 mm		231		550	69														
BC /50	Ø 50 mm		222		553	19														

※ Versione con tubi guida da 2"

TIPO	Corpi solidi mm	BOCCA DN	DIMENSIONI mm																		
			a	b	c	d	e	p	h1	h2	h3	i1	i2	i3	i4	i5	i6	Øg	Øm	Øn	Ør
VX /50	Ø 50 mm	3"	319	86	95	160	200	706	107	264	392	250	150	34	-	80	186	2"	22	13.5	18
VX /65	Ø 65 mm							697	86												
VX /80	Ø 80 mm							714	57												
BC /35	Ø 35 mm							710	107												
BC /50	Ø 50 mm	328	714	57																	