



Eaux usées



Usage domestique



UTILISATIONS ET INSTALLATIONS

La pompe broyeur **TRITUS-TX** est équipée d'un **broyeur en acier inoxydable** trempé à haute résistance qui permet de broyer intégralement les corps solides et les fibres contenus dans les eaux usées dans le **secteur domestique**.

Les électropompes **TRITUS-TX** sont équipées d'un flotteur intégré compact à fonctionnement magnétique coulissant vertical qui garantit une sécurité électrique totale et qui permet l'utilisation de la pompe dans des espaces très réduits (même dans des puits de seulement **220 mm** de chaque côté).

RÉALISATION

- ✘ Câble d'alimentation de **5 m** de long
- ✘ Interrupteur à flotteur

LIMITES D'UTILISATION

- Profondeur jusqu'à **5 m** sous le niveau de l'eau (avec câble d'alimentation de longueur adéquate)
- Température du liquide jusqu'à **+40 °C**
- Niveau de vidange du bas jusqu'à **85 mm**

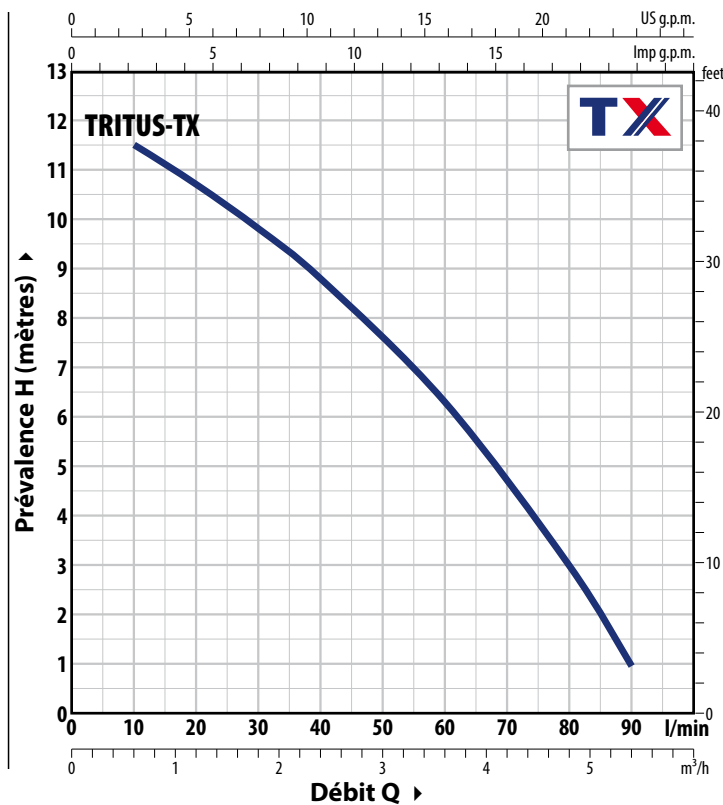
RÉALISATIONS SUR DEMANDE

- ✘ Câble d'alimentation de **10 m** de long
- ✘ Autres tensions ou fréquences à 60 Hz

BREVETS - MARQUES - MODÈLES

- TRITUS®, marque déposée n° 013017181

COURBES ET DONNÉES DE PERFORMANCES 50 Hz



ABSORPTIONS

TYPE	TENSION
Monophasé	230 V
TRITUS-TX	2.8 A

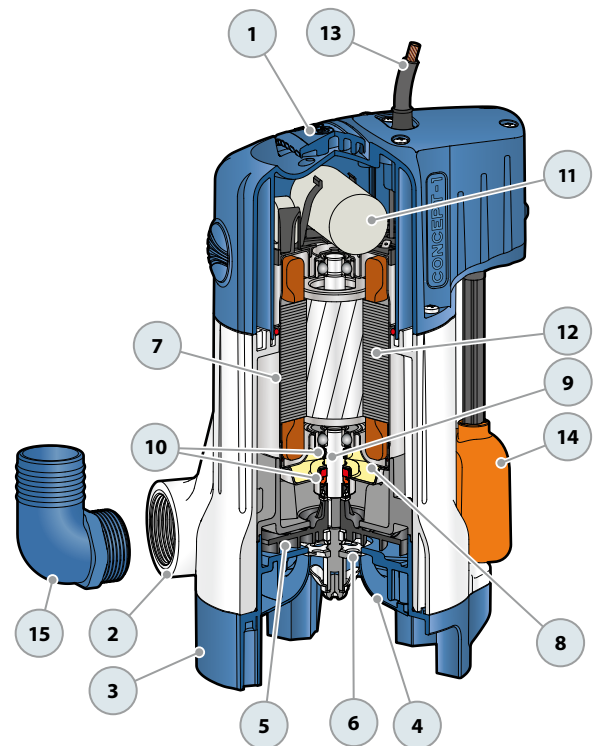
TYPE	PUISSANCE (P ₂)		Q	Débit													
	kW	HP		m ³ /h	0	0.6	1.2	1.8	2.4	3.6	4.8	5.4					
Monophasé			l/min	0	10	20	30	40	60	80	90						
TRITUS-TX	0.55	0.75	H mètres	12.0	11.5	10.5	9.6	8.6	6.2	3.0	1.0						

Q = Débit H = Prévalence manométrique totale

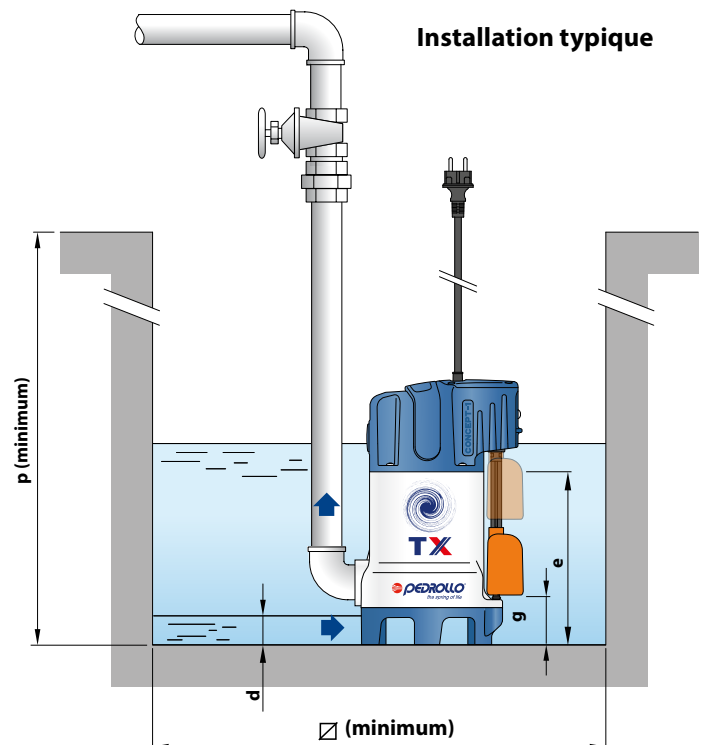
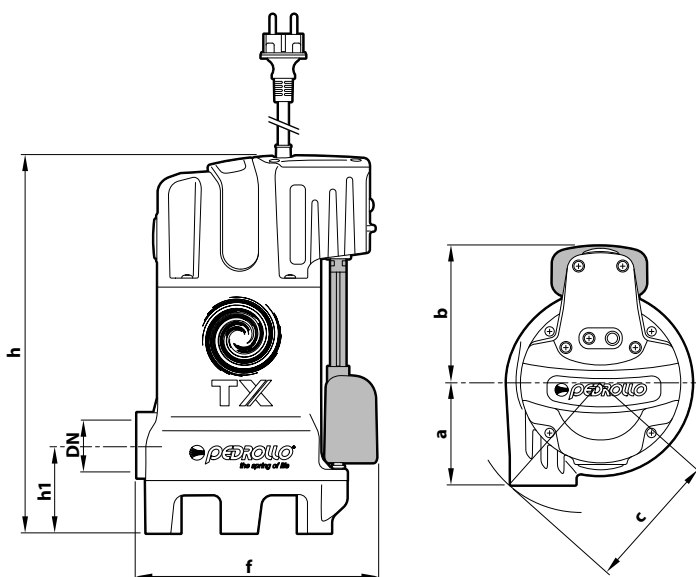
Tolérance des courbes de performances selon EN ISO 9906 Grade 3B.

CARACTÉRISTIQUES DE CONSTRUCTION

1 Poignée	Technopolymère	
2 Corps pompe	Technopolymère équipé d'un port de refoulement avec insert métallique fileté ISO 228/1	
3 Base	Technopolymère	
4 Convoyeur	Technopolymère	
5 Roue	Noryl™	
6 Broyeur	Acier inoxydable AISI 440C trempé	
7 Chemise moteur	Acier inoxydable AISI 304	
8 Couvercle moteur	Acier inoxydable AISI 304	
9 Arbre moteur	Acier inoxydable AISI 431	
10 Étanchéité double sur l'arbre avec chambre d'huile interposée		
Étanchéité	Arbre	Matériaux
STA-12R	Ø 12 mm	Céramique / Graphite / NBR
Bague d'étanchéité Ø 12 x Ø 19 x H 5 mm		
11 Condensateur		
12 Moteur électrique monophasé 230 V - 50 Hz avec protection thermique moteur incorporée dans le bobinage. Service continu S1, – Classe F – IP X8		
13 Câble d'alimentation ※ De 5 mètres de type "H07 RN-F" avec prise Schuko		
14 Flotteur magnétique coulissant vertical (réglable)		
15 Porte-caoutchouc Ø 40 mm		



DIMENSIONS ET POIDS



TYPE	BOUCHE DN	DIMENSIONS mm											kg 1~	PALETTISATION n° pompes	
		a	b	c	f	h1	h	d	e	g (réglable)	t	p			∅
TRITUS-TX	1 1/4"	88	117	118	205	76	324	35	100	80 ou 100	251	350	220	7.0	60