

 Eaux sales

 Usage domestique

※ TOP-VORTEX

Électropompes de drainage d'une grande fiabilité et durabilité



PLAGE DES PERFORMANCES

- Débit jusqu'à **170 l/min** (10.2 m³/h)
- Prévalence jusqu'à **8.7 m**

UTILISATIONS ET INSTALLATIONS

Les pompes **TOP-VORTEX** sont adaptées au drainage des **eaux sales**, chimiquement non agressives pour les matériaux constituant la pompe. Les solutions de construction utilisées garantissent facilité d'utilisation et sécurité de fonctionnement grâce au refroidissement total du moteur et à la double étanchéité sur l'arbre.

Elles sont recommandées pour un **usage domestique**, pour l'évacuation des eaux sales, la vidange des réservoirs, les eaux ménagères, la vidange des puits de collecte même en présence de corps solides en suspension de dimensions jusqu'à Ø 25 mm.

LIMITES D'UTILISATION

- Profondeur d'utilisation sous le niveau de l'eau jusqu'à **3 m** (avec câble d'alimentation de longueur adéquate)
- Température du liquide jusqu'à **+40 °C** (Température du liquide jusqu'à +90 °C pour service intermittent maximum de 3 minutes)
- Passage de corps solides en suspension jusqu'à Ø 25 mm
- Niveau de vidange jusqu'à **25 mm** du bas

RÉALISATION

Les électropompes sont équipées de :

- ※ cavo di alimentazione di lunghezza **5 m**
- ※ Interrupteur à flotteur

BREVETS - MARQUES - MODÈLES

- Brevet n° IT0001428923
- Modèle communautaire déposé n° 342159-0011

RÉALISATIONS SUR DEMANDE

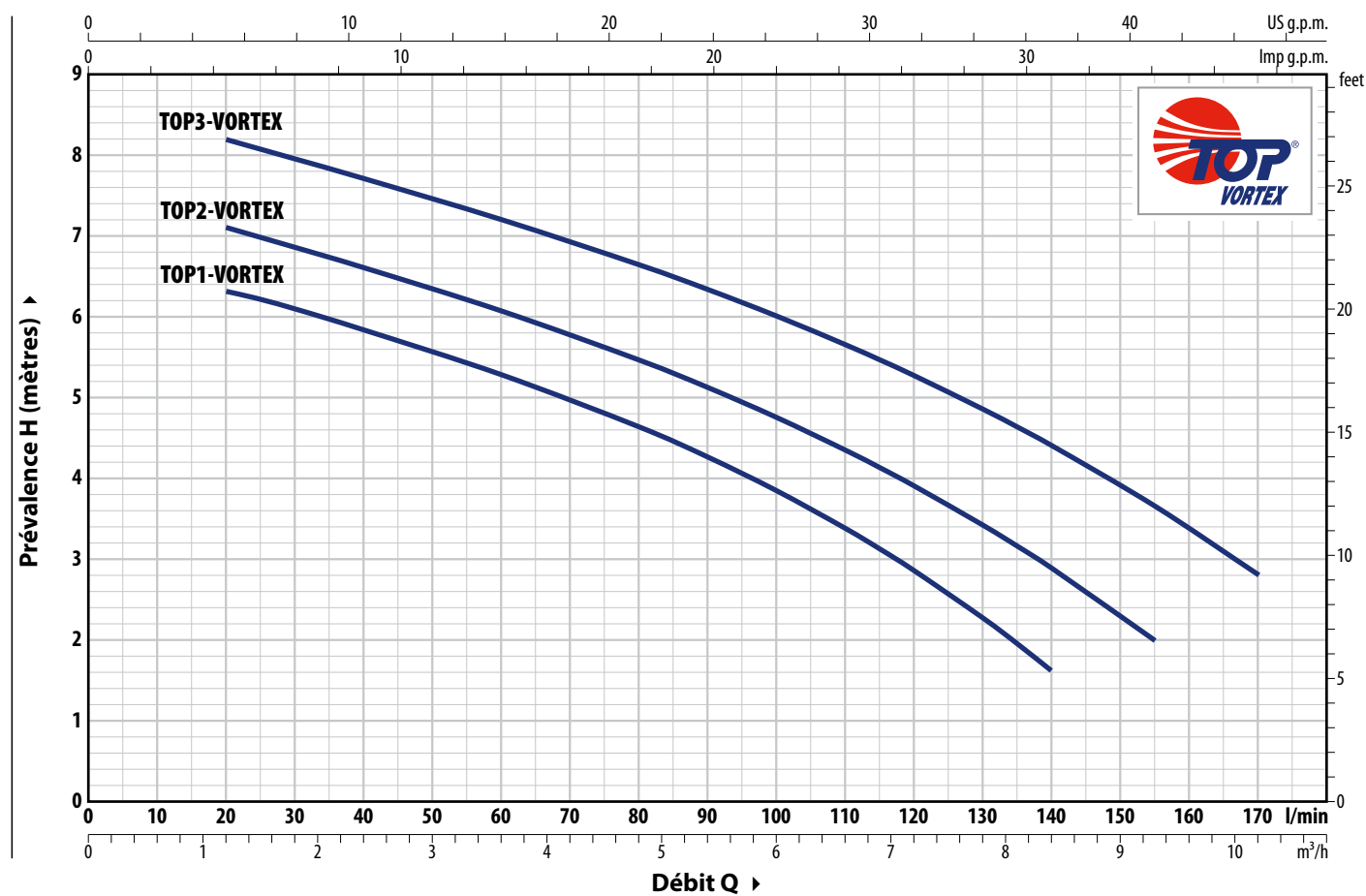
- ※ Étanchéité mécanique spéciale
- ※ Électropompes avec câble d'alimentation de **10 m**
- ※ Autres tensions ou fréquences à 60 Hz
- ※ Électropompes avec flotteur à fonctionnement magnétique et coulissement vertical "**TOP-VORTEX/GM**" (adaptées aux puits de petites dimensions)



※ **TOP-VORTEX/GM**

COURBES ET DONNÉES DE PERFORMANCE

50 Hz



TYPE Monophasé	PUISSANCE (P ₂)		Q	H mètres											
	kW	HP		0	1.2	2.4	3.6	4.8	6.0	7.2	8.4	9.3	10.2		
			Q	0	20	40	60	80	100	120	140	155	170		
TOP 1 - VORTEX	0.25	0.33	H mètres	7	6.3	5.8	5.3	4.6	3.8	2.8	1.6				
TOP 2 - VORTEX	0.37	0.50	H mètres	7.6	7	6.6	6	5.5	4.8	4	3	2			
TOP 3 - VORTEX	0.55	0.75	H mètres	8.7	8.2	7.7	7.2	6.7	6	5.3	4.4	3.7	2.8		

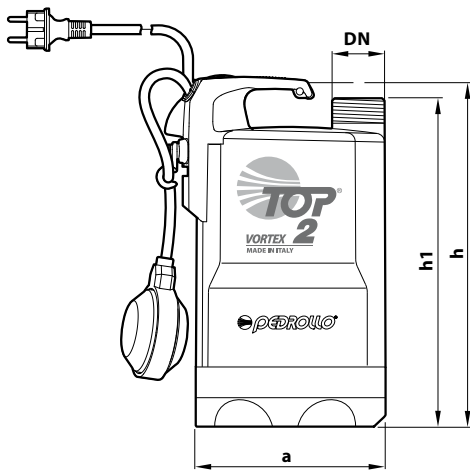
Q = Débit H = Prévalence manométrique totale

Tolérance des courbes de performances selon EN ISO 9906 Grade 3B.

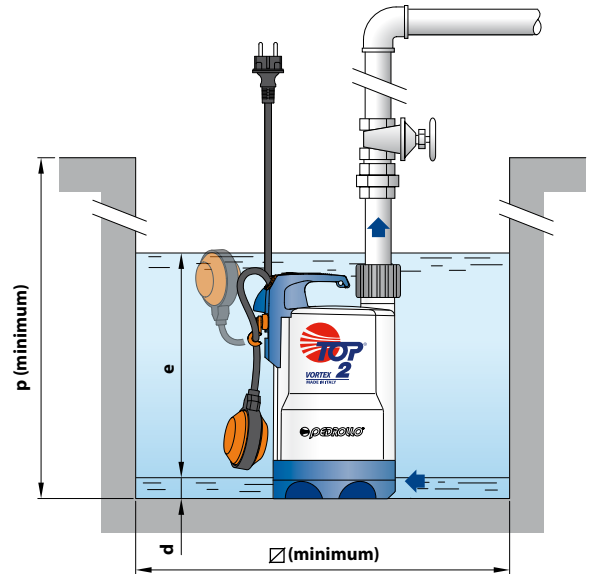
ABSORPTIONS

TYPE Monophasé	TENSION 230 V
TOP 1 - VORTEX	1.5 A
TOP 2 - VORTEX	2.0 A
TOP 3 - VORTEX	2.9 A

DIMENSIONS ET POIDS

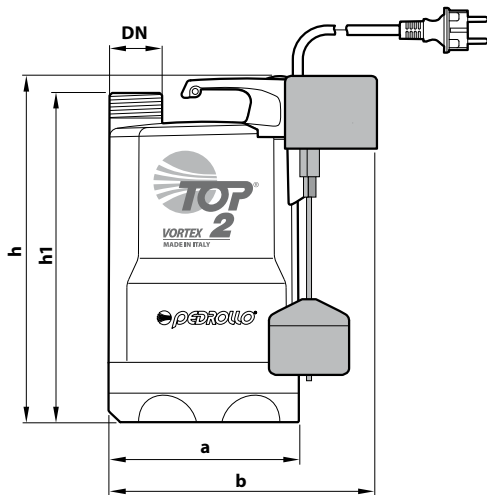


Installation typique

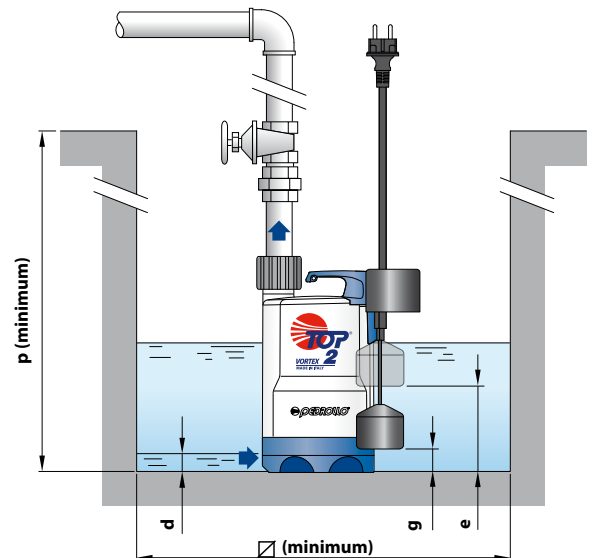


TYPE	BOUCHE	DIMENSIONS mm							kg	
		DN	a	h	h1	d	e	p		Ø
Monophasé										
TOP 1 - VORTEX	1 1/4"	152		288	268	25	réglable	350	350	5.4
TOP 2 - VORTEX				318	298					5.4
TOP 3 - VORTEX										6.8

※ Version avec flotteur magnétique coulissant vertical "GM"



Installation typique



TYPE	BOUCHE	DIMENSIONS mm									kg
		DN	a	b	h	h1	d	e	g (réglable)	p	
Monophasé											
TOP 1 - VORTEX/GM	1 1/4"	152	200	288	268	25	170	40	350	220	5.5
TOP 2 - VORTEX/GM				318	298						5.5
TOP 3 - VORTEX/GM											6.9

PALETTISATION

TYPE	POUR GROUPEMENT
Monophasé	n° pompes
TOP 1 - VORTEX	96
TOP 2 - VORTEX	96
TOP 3 - VORTEX	96

CARACTÉRISTIQUES DE CONSTRUCTION

1 Corps pompe	Technopolymère	
2 Grille d'aspiration	Technopolymère	
3 Couvercle d'aspiration	Technopolymère	
4 Diffuseur	Technopolymère	
5 Roue	De type VORTEX en technopolymère	
6 Chemise moteur	Acier inoxydable AISI 304	
7 Couvercle moteur	Acier inoxydable AISI 304	
8 Arbre moteur	Acier inoxydable AISI 431	
9 Étanchéité double sur l'arbre avec chambre d'huile interposée		
Étanchéité	Arbre	Matériaux
STA-12R	Ø 12 mm	Céramique / Graphite / NBR
Bague d'étanchéité Ø 12 x Ø 19 x H 5 mm		

10 Condensateur

11 Moteur électrique

TOP-VORTEX : monophasé 230 V - 50 Hz avec protection thermique moteur incorporée dans le bobinage.

- Service continu S1
- Isolation : classe F
- Protection : IP X8

12 Groupe poignée

Avec :

- Interrupteur à flotteur (fonctionnement vertical dans les versions GM)
- Câble d'alimentation de 5 mètres de type "H07 RN-F" avec prise Schuko

13 Écrou et porte-caoutchouc

Porte-caoutchouc Ø 35 mm

