

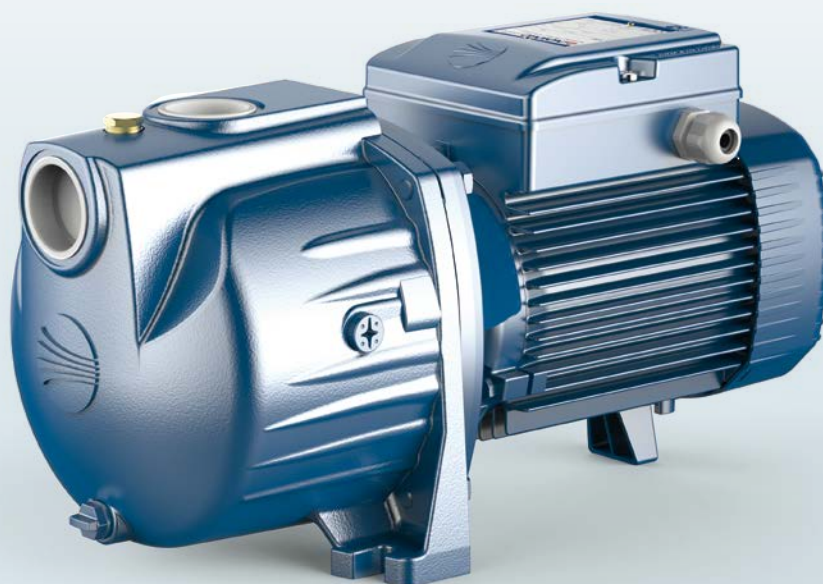


-  Eaux propres
-  Usage domestique
-  Usage tertiaire



PLAGE DES PERFORMANCES

- Débit jusqu'à **300 l/min** (18.0 m³/h)
- Prévalence jusqu'à **25.5 m**

UTILISATIONS ET INSTALLATIONS

Elles sont recommandées pour pomper des eaux propres et des liquides chimiquement non agressifs pour les matériaux constituant la pompe.

Les pompes auto-amorçantes **SPRINKLER** sont conçues pour aspirer de l'eau même en présence d'air mélangé au liquide pompé. En raison de leur fiabilité et de leur facilité d'utilisation, elles sont recommandées pour les secteurs domestique et civil, pour l'arrosage des potagers et des jardins, etc.

MOTEUR ÉLECTRIQUE

Les électropompes triphasées sont équipées de moteurs électriques de conception nouvelle, conçus pour fonctionner avec des variateurs de vitesse, qui garantissent un fonctionnement équilibré et silencieux.

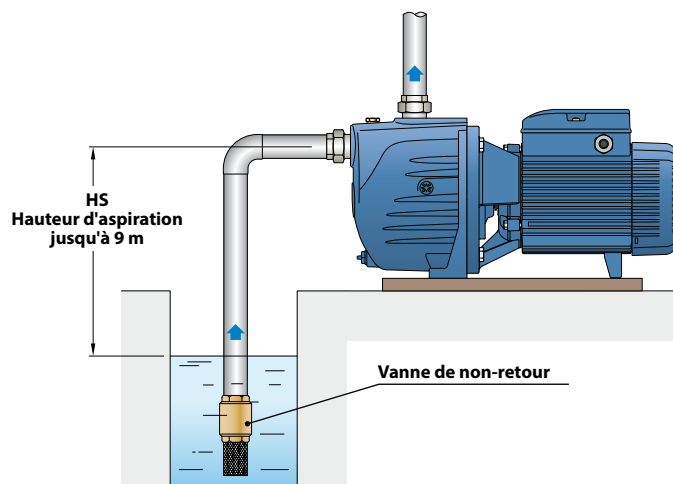
Classe d'efficacité **IE3** pour les moteurs triphasés, **IE2** pour les moteurs monophasés, isolation classe F et protection IPX4.

LIMITES D'UTILISATION

- Hauteur d'aspiration manométrique jusqu'à **9 m** (HS)
- Température du liquide de **-10 °C** jusqu'à **+40 °C**
- Température ambiante jusqu'à **+40 °C**
- Pression max dans le corps de pompe **10 bar**

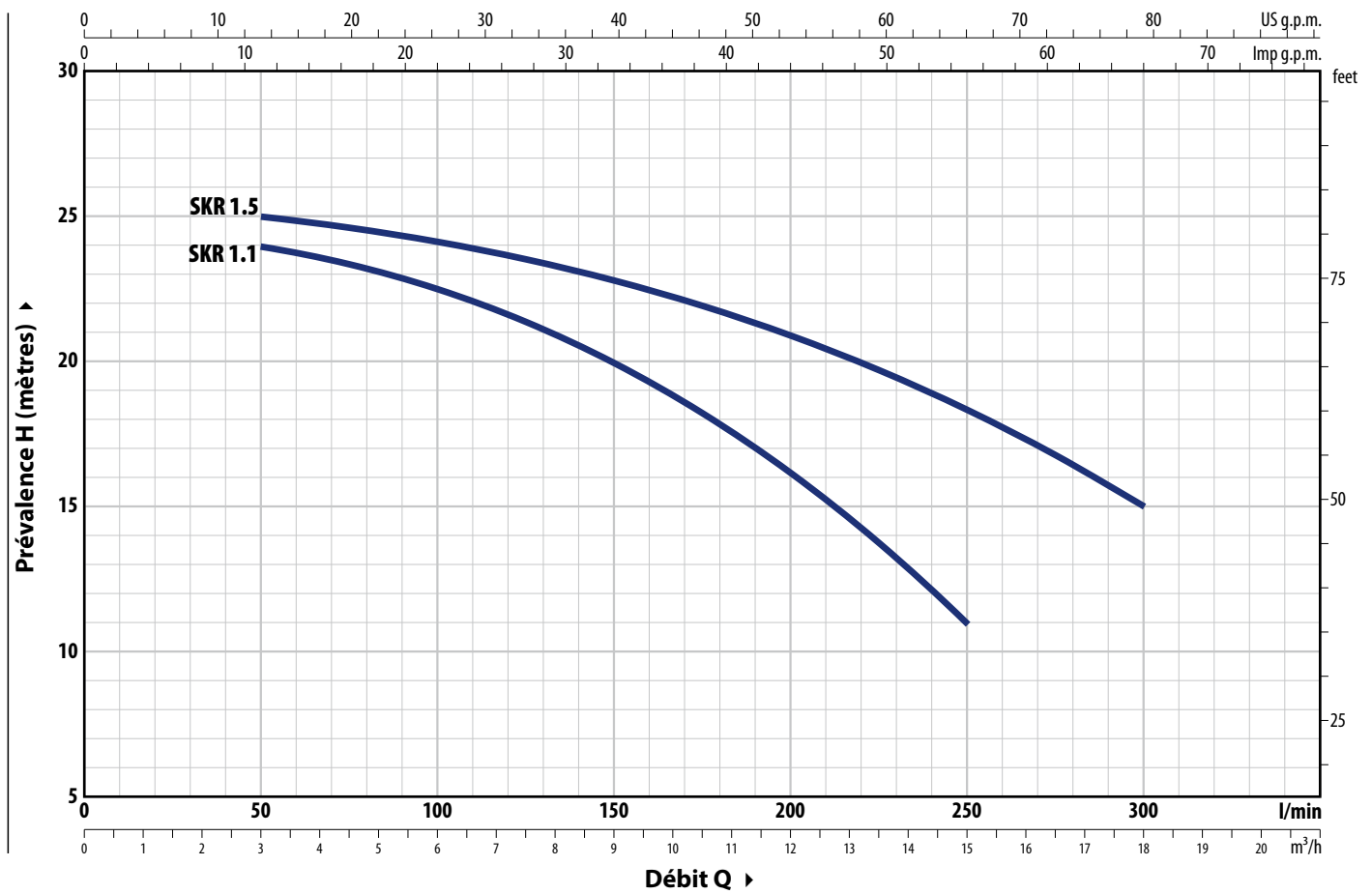
RÉALISATIONS SUR DEMANDE

- ✘ Protection IPX5
- ✘ Autres tensions ou fréquences à 60 Hz



COURBES ET DONNÉES DE PERFORMANCES – HS=0 m

50 Hz



TYPE		PUISSANCE (P ₂)		1~3~	Q	Débit (l/min)						
Monophasé	Triphasé	kW	HP			0	3	6	9	12	15	18
SKRm 1.1	SKR 1.1	1.1	1.5	IE2 IE3	H mètres	24.5	24	22.5	20	16.3	11	
SKRm 1.5	SKR 1.5	1.5	2			25.5	25	24	22.7	20.8	18.2	15

Q = Débit H = Prévalence manométrique totale HS = Hauteur d'aspiration

Tolérance des courbes de performances selon norme EN ISO 9906 Grade 3B.

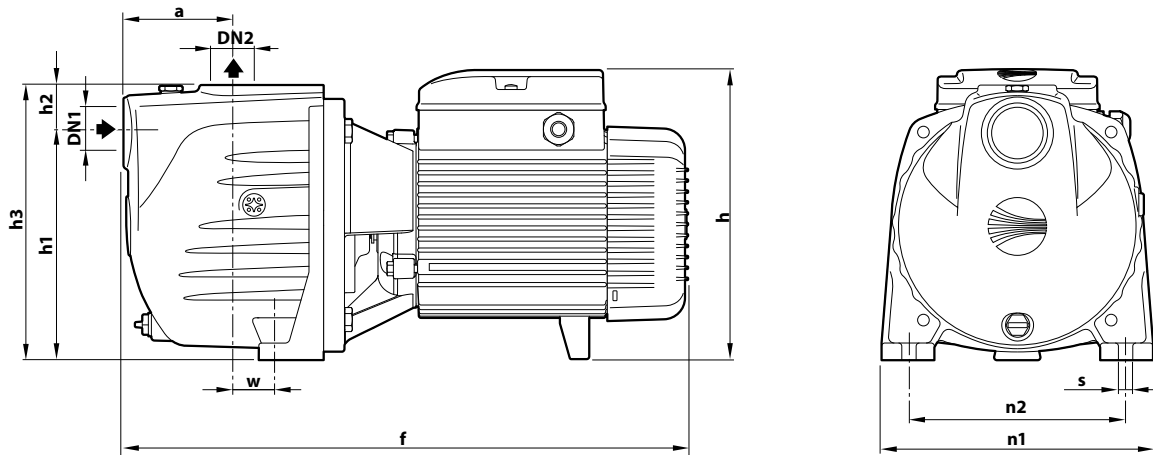


ABSORPTIONS

TYPE	TENSION
Monophasé	230 V
SKRm 1.1	7.5 A
SKRm 1.5	10.3 A

TYPE	TENSION	
	230 V - Δ	400 V - ㄩ
Triphasé		
SKR 1.1	5.0 A	2.9 A
SKR 1.5	6.7 A	3.9 A

DIMENSIONS ET POIDS



TYPE		BOUCHES		DIMENSIONS mm										kg	
Monophasé	Triphasé	DN1	DN2	a	f	h	h1	h2	h3	n1	n2	w	s	1~	3~
SKRm 1.1	SKR 1.1	1½"	1½"	91	465	241	186	39	225	223	178	37.5	11	24.5	24.5
SKRm 1.5	SKR 1.5													25.8	25.8

PALETTISATION

TYPE		POUR GROUPE
Monophasé	Triphasé	n° pompes
SKRm 1.1	SKR 1.1	35
SKRm 1.5	SKR 1.5	35

CARACTÉRISTIQUES DE CONSTRUCTION

1 Corps pompe	Fonte avec traitement cataphorèse équipée de ports filetés ISO 228/1		
2 Couvercle	Fonte avec traitement cataphorèse		
3 Diffuseur	Noryl™		
4 Roue	Noryl™		
5 Étanchéité mécanique	Étanchéité FN-18	Arbre Ø 18 mm	Matériaux Graphite / Céramique / NBR
6 Arbre moteur	Acier inoxydable AISI 431		
7 Moteur électrique	<p>SKRm : monophasé 230 V - 50 Hz avec protection thermique moteur incorporée dans le bobinage. SKR: triphasé 230/400 V - 50 Hz.</p> <p>※ Les électropompes sont équipées de moteurs à haut rendement (CEI 60034-30-1) classe IE2 pour les modèles monophasés classe IE3 pour les modèles triphasés</p> <p>Service continu S1</p>		

