



UTILISATIONS ET INSTALLATIONS

Les stations automatiques de relevage **SAR 550** sont adaptées à la collecte et au relevage des eaux claires, pluviales et usées provenant des eaux usées civiles et industrielles, où le réseau d'égouts est trop éloigné ou ne peut être atteint par gravité.

Les stations **SAR 550** sont compactes et faciles à installer au sol ou en sous-sol, aussi bien à l'intérieur qu'à l'extérieur d'immeubles résidentiels, des bureaux ou des établissements publics pour l'évacuation des eaux usées, des places ou des parkings pour l'évacuation des eaux pluviales.

COMPOSANTS

- ✳ Réservoir en polyéthylène d'une capacité de **550 litres** et équipé de deux couvercles non praticables, mais véhiculaires jusqu'à **100 kg max**
- ✳ **Deux électropompes monophasées (sans flotteur) préinstallées et déjà connectées à un tableau de commande et de contrôle fourni**
- ✳ Câble d'alimentation : équipement standard **10 m**
- ✳ Tableau électrique (modèle **E2**)
- ✳ Trois flotteurs avec fonctions de :
 - 1) allumage alterné d'une des deux pompes
 - 2) niveau maximum avec mise en marche de la seconde pompe
 - 3) niveau minimum pour arrêter les pompes



RÉALISATIONS SUR DEMANDE

- ✳ **Station d'accumulation SAR 550 avec deux électropompes monophasées, à choisir selon les besoins**
- ✳ **Version triphasée.**

EN OPTION SUR DEMANDE



- ✳ **Kit d'alarme** (Cod. KSKIT-ALARME) Le kit se compose de : tableau électrique, sirène auto-alimentée, flotteur.
- ✳ **Kit de rallonge 300 mm** (Cod. KSKIT-308MA) Le kit se compose d'une rallonge pour installer le réservoir en polyéthylène « SAR » à une plus grande profondeur. Pour le **SAR 550**, il faut deux kits
- ✳ Stations « SAR » avec clapet anti-retour à bille et vanne à bille dans la conduite de vidange

✳ SAR 550 avec électropompes de drainage

TYPE	PUISSANCE (P ₂)		DÉBIT MAX (1 pompe) l/min	PRÉVALENCE MAX mètres	
	kW	HP			
TOP 4	0.75	1	320	12.5	
TOP 5	0.92	1.25	360	15	
Dm 10	0.75	1	300	15.5	
Dm 20	0.75	1	250	19	
Dm 30	1.1	1.5	275	26	


✳ **Adaptées aux eaux usées claires**

✳ SAR 550 avec électropompes VORTEX

TYPE	PUISSANCE (P ₂)		DÉBIT MAX (1 pompe) l/min	PRÉVALENCE MAX mètres	
	kW	HP			
VXm 10/35	0.75	1	400	10	
VXm 15/35	1.1	1.5	500	13.5	
VXm 10/50	0.75	1	550	8.5	
VXm 15/50	1.1	1.5	650	11	
BCm 10/50	0.75	1	600	11	
BCm 15/50	1.1	1.5	750	14	

✳ **Adaptées aux eaux usées sales**

※ SAR 550 avec électropompe avec broyeur (TRITUS)

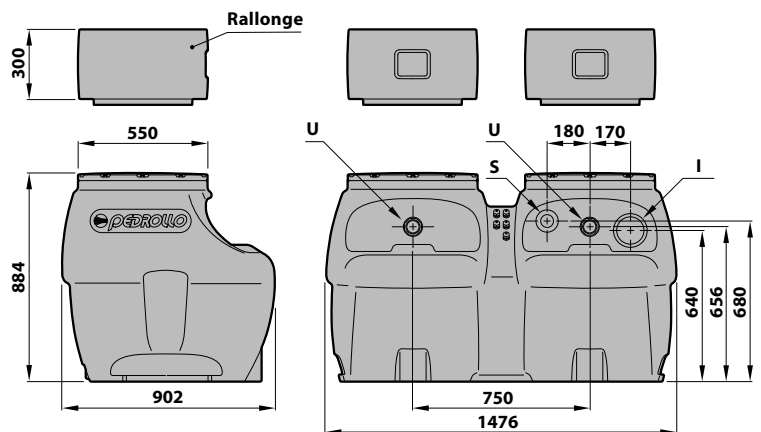
TYPE	PUISSANCE (P ₂)		DÉBIT MAX (1 pompe) l/min	PRÉVALENCE MAX mètres	
	kw	HP			
TIGm 0.75	0.75	1	140	17.5	
TRm 0.9 *	0.9	1.25	170	15	
TRm 1.1*	1.1	1.5	140	21.5	
TRm 1.3 *	1.3	1.75	220	22.5	
TRm 1.5	1.5	2	270	25	

※ adaptées aux eaux usées

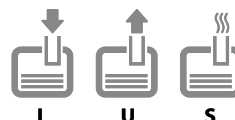
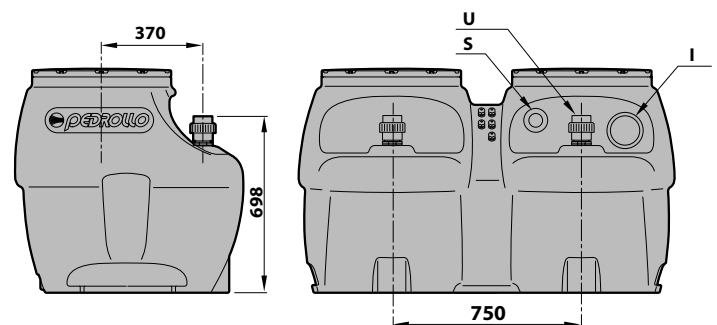
(*) Sur demande Stations "SAR" avec pieds d'accouplement et tubes guides pour descente des électropompes

DIMENSIONS ET POIDS

TYPE	BOUCHES			kg
	I	U ⁽¹⁾	S	
SAR 550 - TOP 4		1½"	DN 50	109.0
SAR 550 - TOP 5		1½"		110.9
SAR 550 - Dm 10		1½"		116.4
SAR 550 - Dm 20		1½"		116.4
SAR 550 - Dm 30		1½"		123.2
SAR 550 - VXm 10/35	DN 110	1½"	DN 75	118.8
SAR 550 - VXm 15/35		1½"		124.4
SAR 550 - VXm 10/50		2"		119.8
SAR 550 - VXm 15/50		2"		125.4
SAR 550 - BCm 10/50		2"		120.8
SAR 550 - BCm 15/50		2"		126.0
SAR 550 - TIGm 0.75		1½"	DN 50	120.4
SAR 550 - TRm 0.9		1¼"		136.4
SAR 550 - TRm 1.1		1¼"		139.7
SAR 550 - TRm 1.3		1¼"		139.4
SAR 550 - TRm 1.5		1½"		178.4



Uniquement pour les versions TR avec pieds d'accouplement



LÉGENDE :

I entrée du tuyau de collecte
U raccord tuyau de refoulement
S entrée tuyau de ventilation

⁽¹⁾ Raccord fileté mâle