

PRESFLO VARIO Dispositif de contrôle automatique

 Eaux propres

 Usage domestique



UTILISATIONS ET INSTALLATIONS

PRESFLO VARIO est un dispositif électronique de contrôle et de protection pour des électropompes domestiques monophasées avec une alimentation jusqu'à **2 HP**, pour l'alimentation en eau et l'augmentation de la pression de l'eau dans les installations domestiques et pour les petites irrigations.

DESCRIPTION DU PRODUIT

※ **PRESFLO VARIO** se compose d'un capteur de pression et d'un capteur de débit, reliés à un système électronique, qui lancent l'électropompe lorsque, à l'ouverture d'un robinet, la pression du système descend en dessous de la pression de redémarrage et qui l'arrêtent lorsque le débit se réinitialise ou descend en dessous de **2 l/min**.

※ **Possibilité de régler la pression de redémarrage de 0.8 bar à 2.4 bar.**

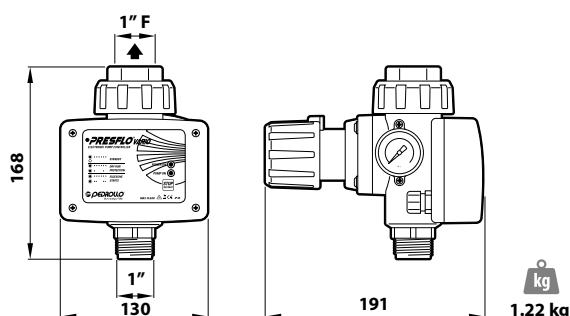
※ **PRESFLO VARIO** est aussi équipé de :

- manomètre ;
- micro-accumulation intégrée qui permet un fonctionnement même sans vase d'expansion (**cependant le vase 1SF est recommandé**).

L'électronique intégrée protège l'électropompe contre :

- ※ fonctionnement à sec ;
- ※ démarrages fréquents dus à des fuites dans le système.

DIMENSIONS ET POIDS



DONNÉES TECHNIQUES

TYPE	P ₂		Alimentation		Courant pour service continu
	kW	HP	Volt	Hz	
Monophasé					
PRESFLO VARIO	1.5	2	230	50/60	13 A

 **STANDBY**

 **DRY-RUN PROTECTION**

 **EXCESSIVE STARTS**

PRESFLO VARIO est équipé de 2 indicateurs LED qui permettent de visualiser l'état de fonctionnement et les messages d'alarme du système, grâce à des combinaisons et à l'allumage intermittent des voyants LED. La légende sur le panneau de commande aide l'utilisateur à identifier le type d'anomalie rencontrée par l'appareil.

PLAGE DES PERFORMANCES

※ Débit maximal : **170 l/min** (10 m³/h)

※ Pression de redémarrage : **réglable** (réglage usine à **1.5 bar**)

LIMITES D'UTILISATION

※ Température du liquide jusqu'à **+55 °C**

※ Température ambiante jusqu'à **+40 °C**

※ Pression maximum d'exercice **10 bar**

※ Protection : **IP 65**

RÉALISATION ET RÈGLES DE SÉCURITÉ

La carte électronique installée dans **PRESFLO VARIO** a passé avec succès les **tests de compatibilité électromagnétique CEM** les plus sévères.

RÉALISATIONS SUR DEMANDE

※ Version avec câble d'alimentation avec prise Schuko et câble de raccordement électropompe

RÉGLAGE

PRESFLO VARIO est équipé d'une molette qui permet un réglage rapide et intuitif de la pression de redémarrage d'un minimum de **0.8 bar** à un maximum de **2.4 bar**

