

※ Pour des piscines
jusqu'à 180 m³



- ※ Électropompes particulièrement robustes et résistantes à la corrosion, réalisées avec des épaisseurs élevées, pour garantir une longue durée de vie et un fonctionnement silencieux.
- ※ Pré-filtre avec couvercle transparent pour faciliter l'inspection visuelle, panier filtrant extra large pour réduire la fréquence des opérations de nettoyage.

- ※ Base spéciale en matière plastique anticorrosion qui garantit un support stable de la pompe et des tuyaux.
- ※ Haute résistance à la chaleur et à la corrosion chimique et saline.
- ※ Carter moteur avec traitement cataphorèse
- ※ Vis AISI 316.

PLAGE DES PERFORMANCES

- Débit jusqu'à **2400 l/min** (180 m³/h)
- Prévalence jusqu'à **16 m**

UTILISATIONS ET INSTALLATIONS

Électropompes auto-amorçantes avec filtre incorporé dans le corps de la pompe. Elles sont utilisées pour la circulation de l'eau dans les piscines de taille jusqu'à **1080 m³**.

LIMITES D'UTILISATION

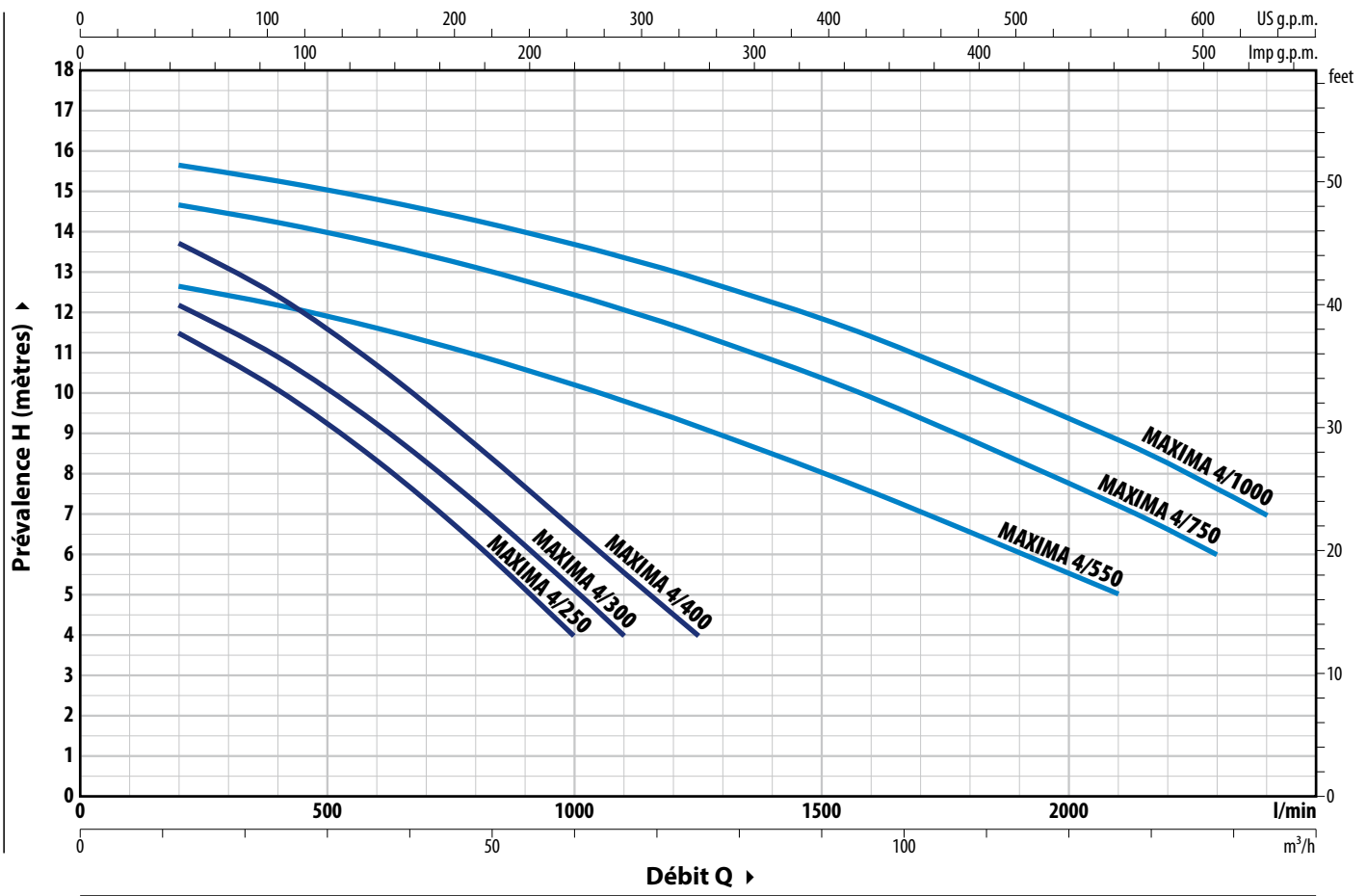
- Hauteur d'aspiration manométrique jusqu'à **4 m** (HS)
- Température du liquide jusqu'à **+40 °C**
- Température ambiante jusqu'à **+40 °C**
- Pression max dans le corps de pompe **2.5 bar**
- Eaux pour piscine (pH 6.5 – 8.4).

RÉALISATIONS SUR DEMANDE

- ※ Roue en bronze sur demande

COURBES ET DONNÉES DE PERFORMANCES – HS=0 m

50 Hz - n= 1450 min⁻¹



TYPE	PUISSANCE (P ₂)		Q	H													
	kW	HP		m ³ /h	0	36	60	66	75	96	126	138	144	162	180		
Triphasé			3~	l/min	0	200	600	800	1000	1100	1250	1600	2100	2300	2400		
MAXIMA 4/250	1.8	2.5	IE3	H mètres	12.5	11.5	8.4	6.3	4								
MAXIMA 4/300	2.2	3			13	12	9.2	7.3	5	4							
MAXIMA 4/400	3	4			14.5	13.5	10.7	8.7	6.6	5.6	4						
MAXIMA 4/550	4	5.5			13	12.5	11.6	11	10.2	9.8	9	7.5	5				
MAXIMA 4/750	5.5	7.5			15	14.5	13.7	13	12.4	12	11.5	10	7.2	6			
MAXIMA 4/1000	7.5	10			16	15.5	14.8	14.3	13.7	13.4	12.8	11.4	8.8	7.6	7		

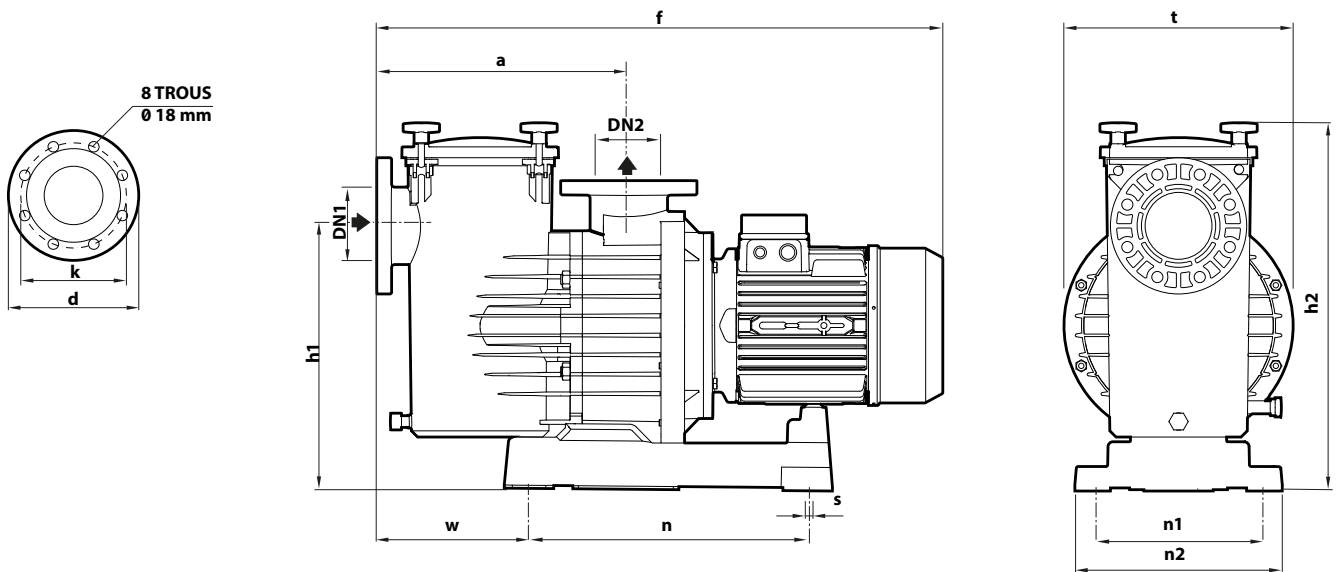
Q = Débit H = Prévalence manométrique totale HS = Hauteur d'aspiration

Tolérance des courbes de performances selon norme EN ISO 9906 Grade 3B.

ABSORPTIONS

TYPE	TENSION			
	230 V - Δ	400 V - Δ	400 V - Δ	690 V - Δ
Triphasé				
MAXIMA 4/250	8.1 A	4.7 A	-	-
MAXIMA 4/300	7.8 A	4.5 A	-	-
MAXIMA 4/400	11.2 A	6.5 A	-	-
MAXIMA 4/550	15.6 A	9.0 A	-	-
MAXIMA 4/750	-	-	12.5 A	7.2 A
MAXIMA 4/1000	-	-	14.5 A	8.4 A

DIMENSIONS ET POIDS



TYPE	BOUCHES		DIMENSIONS mm												kg
	DN1	DN2	a	f	h1	h2	n	n1	n2	s	t	w	d	k	
MAXIMA 4/250	110	110	407	838	425	596	450	300	335	11	368	246	218	180	42.0
MAXIMA 4/300															42.5
MAXIMA 4/400															44.5
MAXIMA 4/550															53.4
MAXIMA 4/750															66.0
MAXIMA 4/1000															76.0

CARACTÉRISTIQUES DE CONSTRUCTION

1	Corps pompe	Polypropylène renforcé de fibre de verre		
2	Insert porte-joint	Polypropylène renforcé de fibre de verre		
3	Diffuseur	Polypropylène renforcé de fibre de verre		
4	Roue	Noryl™		
5	Étanchéité mécanique	Étanchéité	Arbre	Matériaux
		AR-30	Ø 30	Graphite / Oxyde d'alumine / NBR
6	Arbre moteur	Acier inoxydable AISI 316		
7	Moteur électrique	MAXIMA : triphasé 230/400 V - 50 Hz jusqu'à 4 kW 400/690 V - 50 Hz de 5.5 à 7.5 kW – Service continu S1 – Isolation : classe F – Protection : IP 55		
8	Joints torique (OR)	NBR		
9	Couvercle	Polycarbonate		
10	Pré-filtre	Polypropylène		
11	Poignée de fermeture	Nylon		
12	Embase	Noryl™		

