

HF Électropompes centrifuges

▣ Débits moyens

 Eaux propres

 Usage agricole

 Usage industriel



PLAGE DES PERFORMANCES

- Débit jusqu'à **700 l/min** (42 m³/h)
- Prévalence jusqu'à **39 m**

UTILISATIONS ET INSTALLATIONS

Elles sont recommandées pour une utilisation dans les environnements civil et agricole.

Les rendements élevés pouvant être obtenus et la possibilité d'une utilisation continue rendent l'utilisation de ces électropompes avantageuse pour l'irrigation par flux et par pluie, pour le prélèvement d'eau des lacs, rivières, puits ou pour les utilisations industrielles les plus variées caractérisées par la nécessité de créer des débits par rapport aux prévalences moyennes-basses.

MOTEUR ÉLECTRIQUE

Les électropompes triphasées sont équipées de moteurs électriques de conception nouvelle, conçus pour fonctionner avec des variateurs de vitesse, qui garantissent un fonctionnement équilibré et silencieux.

Classe d'efficacité **IE3** pour les moteurs triphasés, **IE2** pour les moteurs monophasés, isolation classe F et protection IPX4.

LIMITES D'UTILISATION

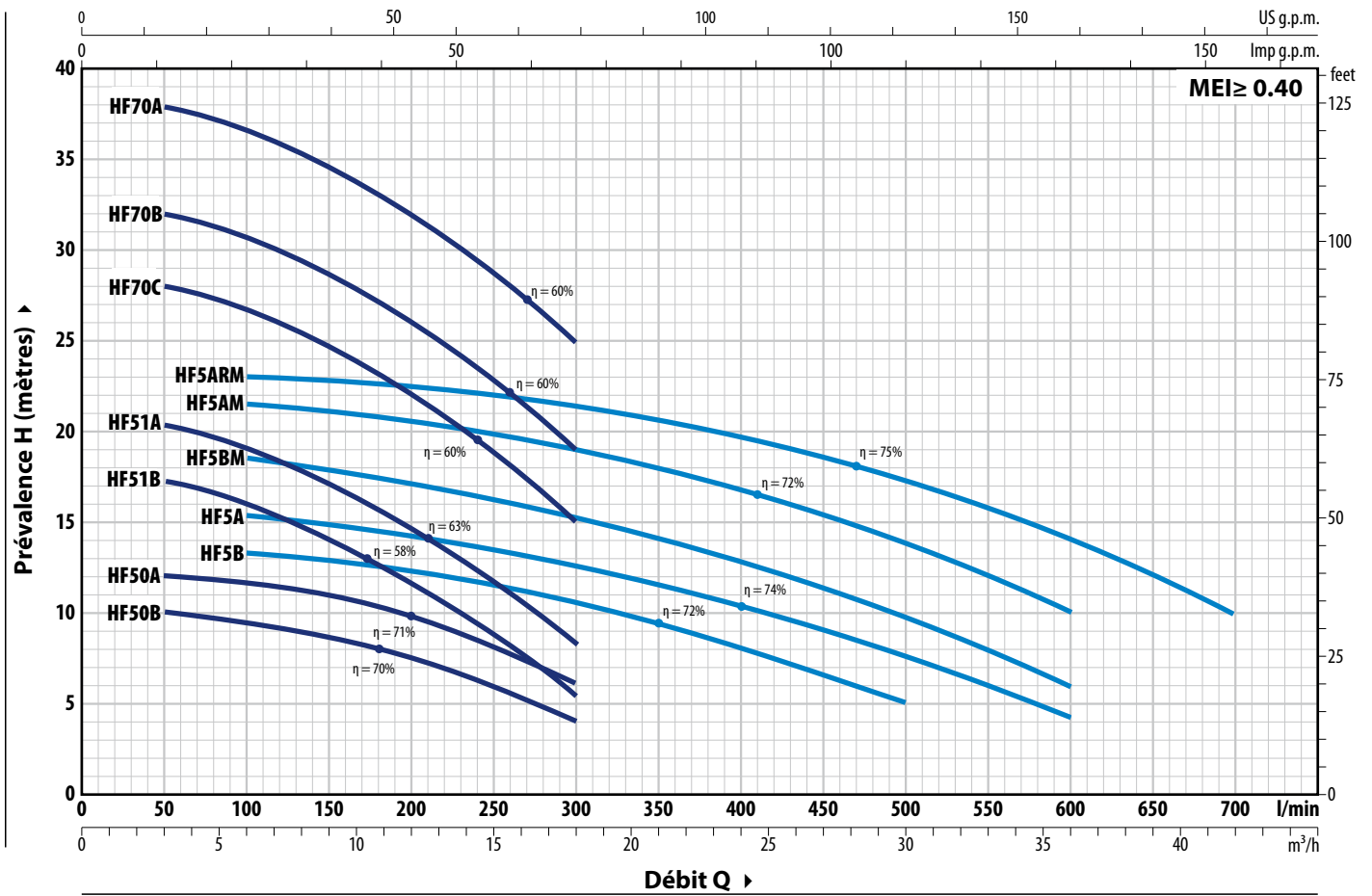
- Hauteur d'aspiration manométrique jusqu'à **7 m**
- Température du liquide de **-10 °C** jusqu'à **+90 °C**
- Température ambiante jusqu'à **+40 °C**
- Pression maximale dans le corps pompe :
 - **6 bar** pour HF 5-50-51
 - **10 bar** pour HF 5M-70

RÉALISATIONS SUR DEMANDE

- ✘ Étanchéité mécanique spéciale
- ✘ Autres tensions ou fréquences à 60 Hz
- ✘ Protection IP X5 pour HF 5M-70

COURBES ET DONNÉES DE PERFORMANCES – HS=0 m

50 Hz



TYPE		PUISSANCE (P ₂)		1~3~	Q	H mètres															
Monophasé	Triphasé	kW	HP			m³/h	0	3	6	9	12	15	18	21	24	30	36	42			
					l/min	0	50	100	150	200	250	300	350	400	500	600	700				
HFm 50B	HF 50B	0.37	0.50	IE2 IE3	H mètres	10	10	9.5	8.5	7.5	6	4									
HFm 50A	HF 50A	0.55	0.75			12	12	11.5	11	9.6	8	6									
HFm 51B	HF 51B	0.55	0.75			18.2	17.2	16	14	11.5	9	5.4									
HFm 51A	HF 51A	0.75	1			21.2	20.2	19	17	14.5	11.6	8.4									
HFm 70C	HF 70C	1.1	1.5			29	28	26.5	24.5	22	18.5	15									
HFm 70B	HF 70B	1.5	2			33	32	30.5	28.5	26	22.5	19									
-	HF 70A	2.2	3			39	38	36.5	34.5	32	28.5	25									
HFm 5B	HF 5B	0.75	1			13.7	-	13.2	13	12.5	11.6	10.5	9.2	8	5						
HFm 5A	HF 5A	0.90	1.25			16	-	15.4	15	14.2	13.5	12.6	11.5	10.4	7.6	4.3					
HFm 5BM	HF 5BM	1.1	1.5			19	-	18.5	18	17	16	15.2	14	12.8	9.7	6					
HFm 5AM	HF 5AM	1.5	2			22	-	21.5	21	20.5	19.8	19	18	16.8	13.8	10					
HFm 5ARM	HF 5ARM	2.2	3			23.5	-	23	22.6	22.2	21.7	21	20.2	19.3	17	13.9	10				

Q = Débit H = Prévalence manométrique totale HS = Hauteur d'aspiration

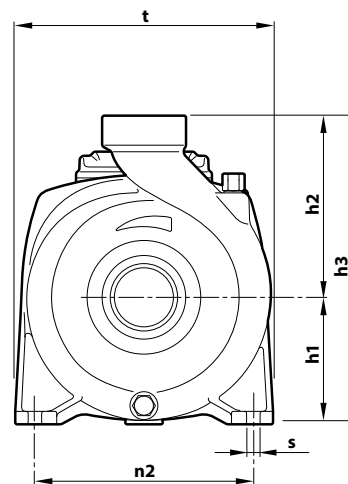
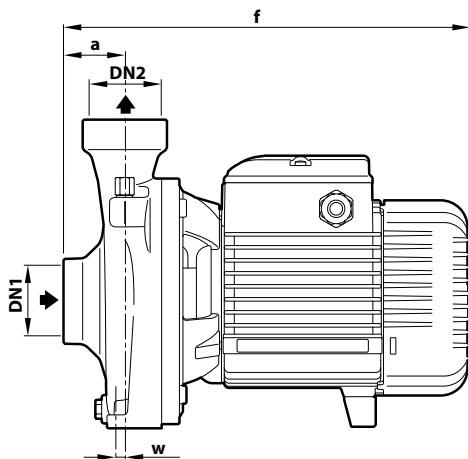
Tolérance des courbes de performances selon norme EN ISO 9906 Grade 3B.

ABSORPTIONS

TYPE	TENSION
Monophasé	230 V
HFm 50B	2.8 A
HFm 50A	3.8 A
HFm 51B	4.7 A
HFm 51A	5.6 A
HFm 70C	8.0 A
HFm 70B	10.0 A
HFm 5B	5.0 A
HFm 5A	6.0 A
HFm 5BM	7.7 A
HFm 5AM	10.1 A
HFm 5ARM	11.5 A

TYPE	TENSION	
	230 V - Δ	400 V - 人
Triphasé		
HF 50B	2.1 A	1.2 A
HF 50A	2.9 A	1.7 A
HF 51B	3.6 A	2.1 A
HF 51A	4.3 A	2.5 A
HF 70C	6.1 A	3.5 A
HF 70B	7.4 A	4.3 A
HF 70A	9.5 A	5.5 A
HF 5B	3.6 A	2.1 A
HF 5A	4.0 A	2.3 A
HF 5BM	5.7 A	3.3 A
HF 5AM	7.1 A	4.1 A
HF 5ARM	8.0 A	4.6 A

DIMENSIONS ET POIDS



TYPE		BOUCHES		DIMENSIONS mm									kg			
Monophasé	Triphasé	DN1	DN2	a	f	h1	h2	h3	t	n2	w	s	1~	3~		
HFm 50B	HF 50B	1½"	1½"	42	270	82	118	200	166	135	-8	10	8.1	8.1		
HFm 50A	HF 50A												8.9	8.2		
HFm 51B	HF 51B												12.9	12.7		
HFm 51A	HF 51A			13.2	13.2											
HFm 70C	HF 70C			48.5	373	114	155	269	216	171	12		12	12	20.0	20.0
HFm 70B	HF 70B														21.5	21.5
-	HF 70A	393	-									24.3				
HFm 5B	HF 5B	2"	2"	43	316	97	141	238	192	160	-68	10	14.1	14.1		
HFm 5A	HF 5A												15.1	14.1		
HFm 5BM	HF 5BM			59	386	110	150	260	208	208	160	12.5	11	20.3	20.3	
HFm 5AM	HF 5AM													21.8	21.8	
HFm 5ARM	HF 5ARM													406	24.6	24.6

CARACTÉRISTIQUES DE CONSTRUCTION

1 Corps pompe Fonte, équipée de ports filetés ISO 228/1

2 Couvercle Acier inoxydable **AISI 304** (en fonte pour HF 5M-70)

3 Roue Acier inoxydable **AISI 304** (HF50 Début de la production 06.2024)
(HF51 Début de la production 06.2024)
(HF70 Début de la production 04.2024)
(HF5ARM Début de la production 06.2024)

4 Étanchéité mécanique	Électropompe	Étanchéité	Arbre	Matériaux
	HF 50	AR-12	Ø 12 mm	Céramique / Graphite / NBR
	HF 5-51	AR-14	Ø 14 mm	Céramique / Graphite / NBR
	HF 5M-70	FN-18	Ø 18 mm	Graphite / Céramique / NBR

5 Arbre moteur Acier inoxydable **AISI 431**

6 Moteur électrique **HFm** : monophasé 230 V - 50 Hz avec protection thermique moteur incorporée dans le bobinage.
HF : triphasé 230/400 V - 50 Hz.
※ Les électropompes sont équipées de moteurs à haut rendement (CEI 60034-30-1)
classe **IE2** pour les modèles monophasés
classe **IE3** pour les modèles triphasés
Service continu **S1**

