



Eaux propres



Usage domestique



Usage industriel



Usage agricole



※ Avec double cale avant antibloccage

UTILISATIONS ET INSTALLATIONS

Elles sont recommandées pour pomper des eaux propres sans particules abrasives et des liquides chimiquement non agressifs pour les matériaux constituant la pompe.

Grâce à leur principe de fonctionnement spécifique, elles constituent une solution idéale dans tous les cas où une pompe auto-amorçante compacte est requise ou lorsque le débit du liquide est irrégulier ou mélangé à de l'air.

LIMITES D'UTILISATION

- Hauteur d'aspiration jusqu'à **9 m (HS)**
- Température du liquide de **-10 °C** jusqu'à **+90 °C**
- Température ambiante jusqu'à **+40 °C**
- Pression max dans le corps de pompe **6 bar**

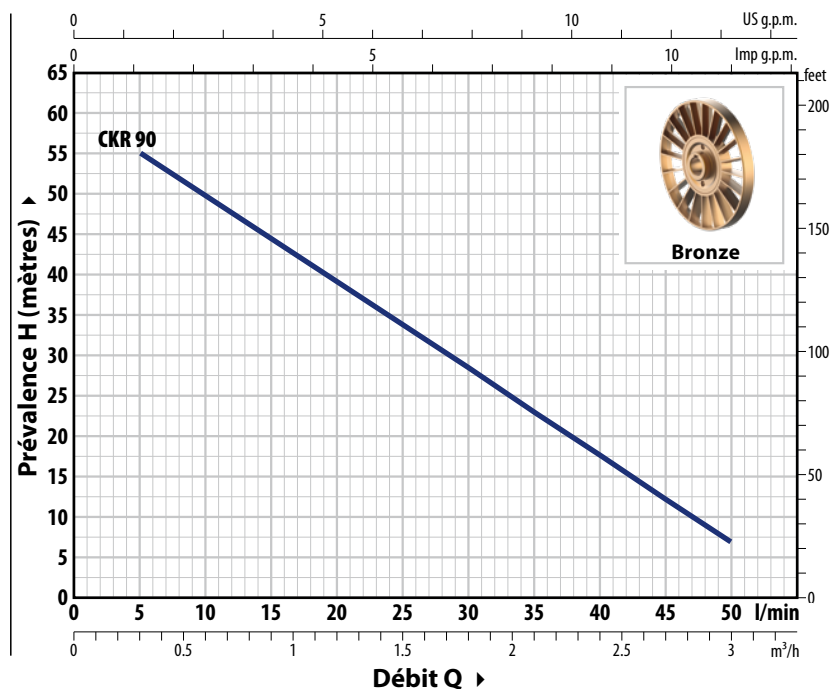
RÉALISATIONS SUR DEMANDE

- ※ Étanchéité mécanique spéciale
- ※ Autres tensions
- ※ Protection IP 55

BREVETS - MARQUES - MODÈLES

- Lanterne : brevet n° IT1243605

COURBES ET DONNÉES DE PERFORMANCES – HS=0 m 50 Hz



ABSORPTIONS

TYPE	TENSION	
Monophasé	230 V	
CKRm 90	5.7 A	

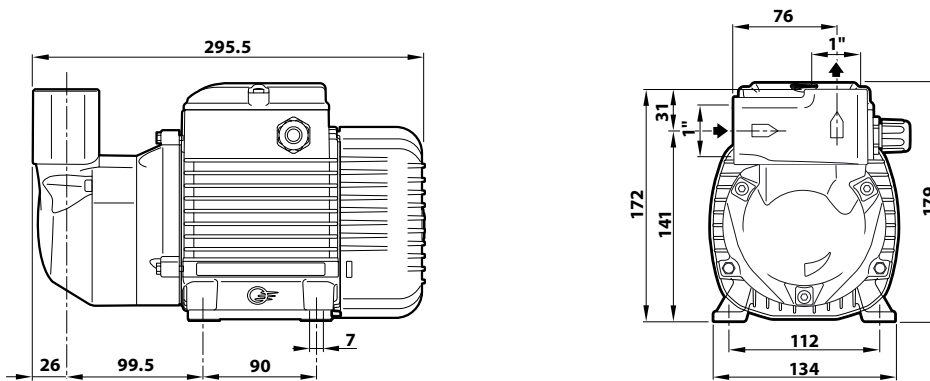
TYPE	TENSION	
Triphasé	230 V - Δ	400 V - Δ
CKR 90	4.0 A	2.3 A

TYPE	PUISSANCE (P ₂)	Q	Q																			
			m ³ /h	0	0.3	0.6	0.9	1.2	1.5	1.8	2.1	2.4	2.7	3.0								
Monophasé	kW	HP	1~3~	0	5	10	15	20	25	30	35	40	45	50								
CKRm 90	CKR 90	0.75	1	IE2 IE3	H mètres	60	55	49.7	44.3	39	33.7	28.3	23	17.7	12.3	7						

Q = Débit H = Prévalence manométrique totale HS = Hauteur d'aspiration

Tolérance des courbes de performances selon norme EN ISO 9906 Grade 3B.

DIMENSIONS (mm)



TYPE		BOUCHES		POIDS (kg)		PALETTISATION
Monophasé	Triphasé	DN1	DN2	1~	3~	n° pompes
CKRm 90	CKR 90	1"	1"	12.0	12.0	119

CARACTÉRISTIQUES DE CONSTRUCTION

- 1 Corps pompe** Fonte, avec surface de cale avant en **acier inoxydable** pour empêcher le blocage de la turbine pour oxydation. Le corps de la pompe est équipé de ports filetés ISO 228/1
- 2 Lanterne** Aluminium avec couvercle en laiton avec fonction de cale avant antiblocage (breveté)
- 3 Roue** Bronze de type étoile à palettes radiales ouvertes
- 4 Étanchéité mécanique**

Type	Matériaux
AR-12V	Céramique / Graphite / Viton
- 5 Arbre** Acier inoxydable **AISI 431**
- 6 Moteur électrique**

CKRm : monophasé 230 V - 50 Hz avec protection thermique moteur incorporée dans le bobinage.
CKR : triphasé 230/400 V - 50 Hz.

✘ Les électropompes sont équipées de moteurs à haut rendement (CEI 60034-30-1)
 classe **IE2** pour les modèles monophasés
 classe **IE3** pour les modèles triphasés

 - Service continu **S1**
 - Isolation : classe F
 - Protection : IP X4

