

-  Eaux usées
-  Usage tertiaire
-  Usage industriel

※ La conception et les matériaux utilisés garantissent des performances élevées et un fonctionnement fiable pendant une longue période



PLAGE DES PERFORMANCES

- Débit jusqu'à **2300 l/min** (138 m³/h)
- Prévalence jusqu'à **31 m**

UTILISATIONS ET INSTALLATIONS

Les pompes de la série **BC**, fabriquées en acier inox et fonte d'épaisseur considérable, d'une robustesse, d'une résistance à l'abrasion et d'une durabilité exceptionnelles, sont équipées d'une roue de type **BICANALE**, donc adaptées au drainage des **eaux usées, des eaux sales, des eaux mélangées à boues, des boues revivifiées et putrides**. Elles conviennent pour une installation dans les égouts, tunnels, fouilles, canaux, parkings souterrains, etc.

MOTEUR ÉLECTRIQUE

※ Le moteur électrique est protégé par un interrupteur thermique triphasé spécial, positionné à l'intérieur du moteur, qui intervient en cas de surchauffe ou d'absorption anormale.

RÉALISATION

※ Câble d'alimentation de **10 m** de long

LIMITES D'UTILISATION

- Profondeur jusqu'à **10 m** sous le niveau de l'eau (avec câble d'alimentation de longueur adéquate)
- Température du liquide jusqu'à **+40 °C**
- Passage des corps solides en suspension :
 - jusqu'à **Ø 35 mm** pour BC/35
 - jusqu'à **Ø 50 mm** pour BC/50
- **Immersion minimale pour un service continu : 500 mm**

RÉALISATIONS SUR DEMANDE

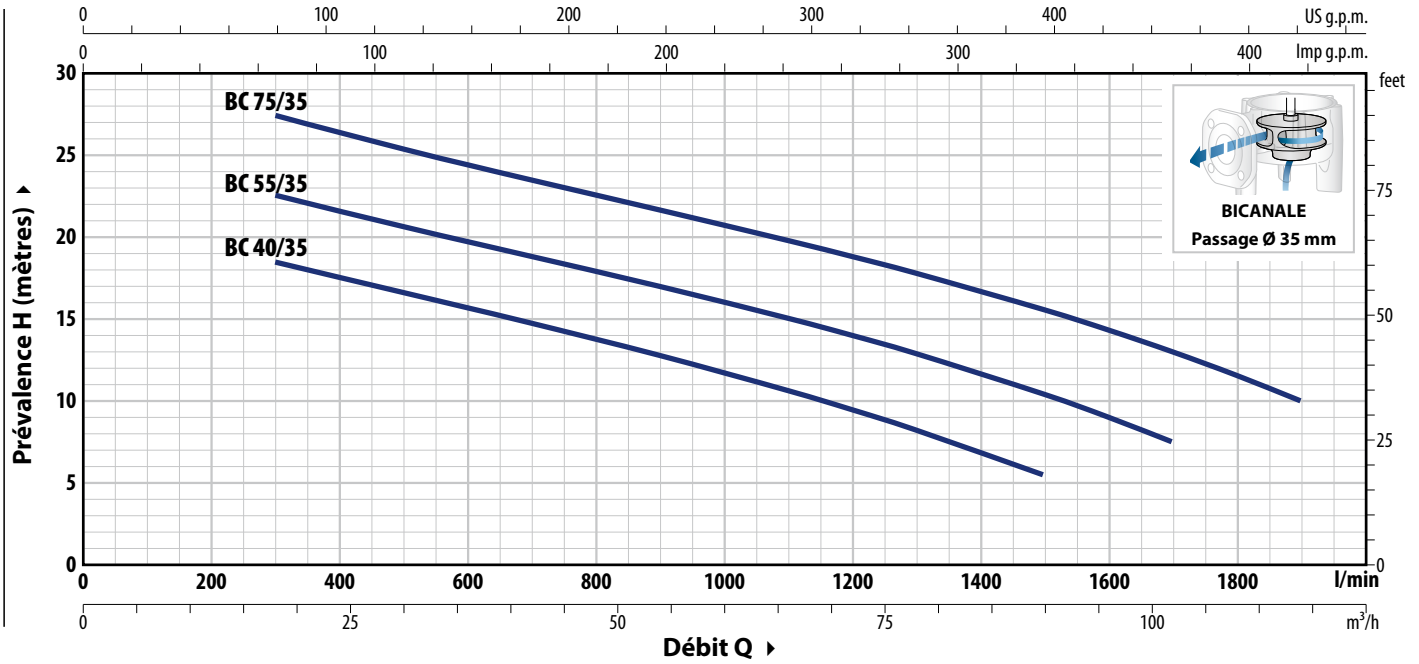
※ Autres tensions ou fréquences à 60 Hz

BREVETS - MARQUES - MODÈLES

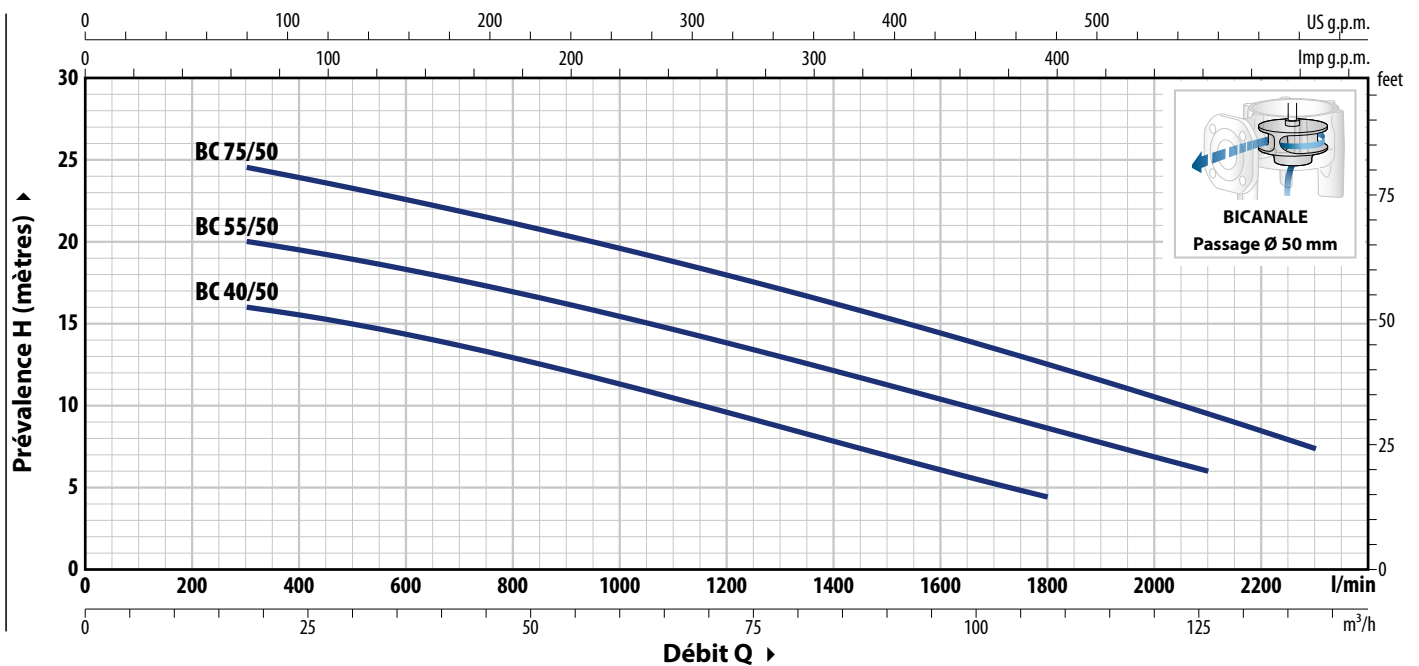
- Modèle communautaire déposé n° 003863158-0001

COURBES ET DONNÉES DE PERFORMANCES

50 Hz



TYPE	PUISSANCE (P ₂)		Q	m ³ /h											
	kW	HP		0	18	30	42	54	66	78	90	102	114		
Triphasé				0	300	500	700	900	1100	1300	1500	1700	1900		
BC 40/35	3	4	H mètres	21.4	18.5	16.6	14.7	12.8	10.6	8.2	5.5				
BC 55/35	4	5.5		25.8	22.5	20.6	18.8	17	15	13	10.4	7.5			
BC 75/35	5.5	7.5		31	27.5	25.4	23.5	21.6	19.8	17.8	15.6	13	10		



TYPE	PUISSANCE (P ₂)		Q	m ³ /h											
	kW	HP		0	18	30	45	60	75	90	108	126	138		
Triphasé				0	300	500	750	1000	1250	1500	1800	2100	2300		
BC 40/50	3	4	H mètres	16.5	16	14.8	13	11	9	6.8	4.5				
BC 55/50	4	5.5		21.5	20	19	17.5	15.6	13.5	11.3	8.7	6			
BC 75/50	5.5	7.5		26.5	24.5	23.2	21.5	19.6	17.5	15.3	12.4	9.4	7.5		

Q = Débit H = Prévalence manométrique totale

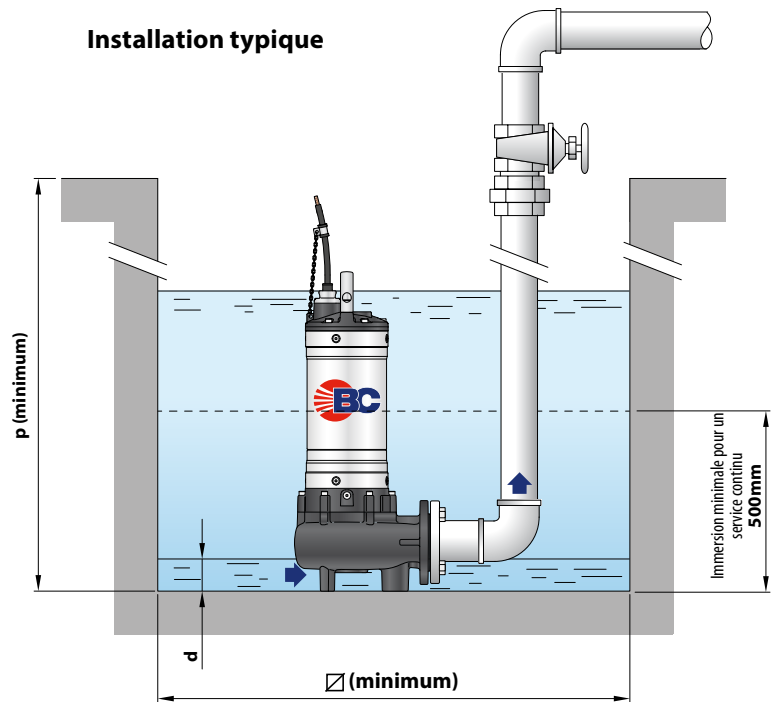
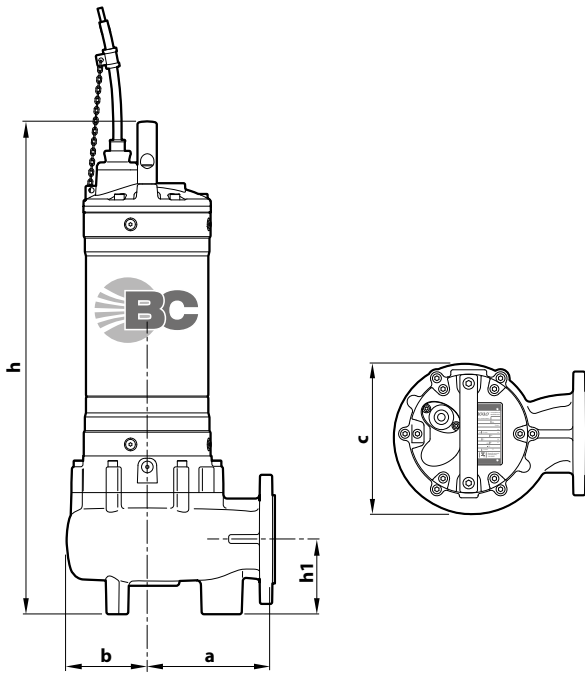
Tolérance des courbes de performances selon EN ISO 9906 Grade 3B.

ABSORPTIONS

TYPE	TENSION
Triphasé	400 V
BC 40/35	6.2 A
BC 55/35	8.3 A
BC 75/35	13.5 A

TYPE	TENSION
Triphasé	400 V
BC 40/50	7.0 A
BC 55/50	9.0 A
BC 75/50	13.5 A

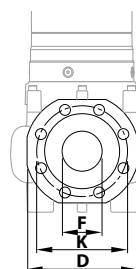
DIMENSIONS ET POIDS



TYPE	Passage corps solides	DIMENSIONS mm								
		a	b	c	h	h1	d	p	\varnothing	3~
Triphasé	Ø 35 mm	170	113	225	595	100	40	800	500	56.0
BC 40/35					635					62.2
BC 55/35					665					67.0
BC 75/35	Ø 50 mm	178	107	210	655	150	85	800	500	58.1
BC 40/50					695					64.3
BC 55/50					725					69.1
BC 75/50										

BRIDE DU PORT

TYPE	BRIDE DN	F	K mm	D mm	TROUS	
					N°	Ø mm)
Triphasé	65 (PN10)	2½"	145	185	4	18
BC 40/35						
BC 55/35						
BC 75/35	80 (PN10)	3"	160	200	8	18
BC 40/50						
BC 55/50						
BC 75/50						



PALETTISATION

TYPE	POUR GROUPEMENT n° pompes
Triphasé	
BC 40/35	12
BC 55/35	12
BC 75/35	12
BC 40/50	12
BC 55/50	12
BC 75/50	12

CARACTÉRISTIQUES DE CONSTRUCTION

1 Corps pompe Fonte avec traitement cataphorèse

2 Roue De type BICANALE en fonte avec traitement cataphorèse

3 Chemise moteur Acier inoxydable **AISI 304**

4 Couvercle moteur Fonte avec traitement cataphorèse

5 Arbre moteur Acier inoxydable **AISI 431**

6 Étanchéité double mécanique avec chambre d'huile interposée

Étanchéité	Arbre	Position	Matériaux
AR-27	Ø 27 mm	Côté moteur	Carbure de silicium / Graphite / NBR
AR-25	Ø 25 mm	Côté pompe	Carbure de silicium / Carbure de silicium / NBR

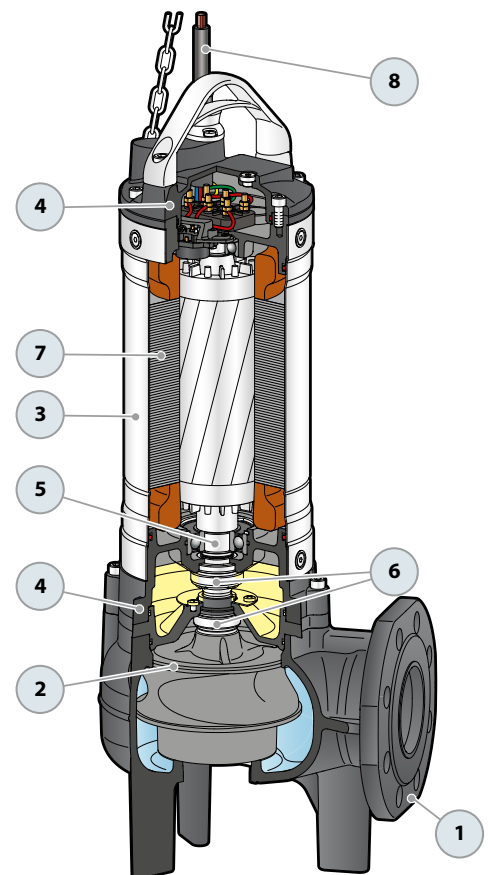
7 Moteur électrique

Triphasé 400 V - 50 Hz
avec protecteur thermique du moteur incorporé dans le bobinage

- Isolation : classe F
- Protection : IP X8

8 Câble d'alimentation

※ De 10 mètres de type "H07 RN-F"



PIED D'ACCOUPEMENT VX – BC

VERSION AVEC REFOULEMENT HORIZONTAL ET TUYAUX DE GUIDE 3/4"

Pour VX /50	Cod. ASSPVX50	DN 2"
--------------------	---------------	--------------

※ Kit composé de :



Pied d'accouplement



Guide coulissant



Support pour les tubes de guide



VERSION AVEC REFOULEMENT VERTICAL ET TUYAUX DE GUIDE 3/4"

Pour VX /50	Cod. ASSPVX503V	DN 2 1/2"
Pour VX /65, BC /35	Cod. ASSPVX653V	DN 3"
Pour BC /50	Cod. ASSVXCF071V	

VERSION AVEC REFOULEMENT VERTICAL ET TUYAUX DE GUIDE 2"

Pour VX /50	Cod. ASSPVX50V	DN 3"
Pour VX /65, BC /35	Cod. ASSPVX65V	
Pour VX /80, BC /50	Cod. ASSVXCF0705V	

※ Kit composé de :



Pied d'accouplement avec contre-bride



Guide coulissant



Support pour les tubes de guide



● ACCESSOIRES À COMMANDER

GUIDE COULISSANT

※ Pour VX /50 avec tubes de guide Ø 3/4"	Cod. ASSFL009
※ Pour VX /65, BC /35 avec tubes de guide Ø 3/4"	Cod. ASSFL010
※ Pour BC /50 avec tubes de guide Ø 3/4"	Cod. ASSFL0018
※ Pour VX /50 avec tubes de guide Ø 2"	Cod. ASSFL050
※ Pour VX /65, BC /35 avec tubes de guide Ø 2"	Cod. ASSFL065
※ Pour VX /80, BC /50 avec tubes de guide Ø 2"	Cod. ASSFL072

Avec vis et joints

SUPPORT INTERMÉDIAIRE TUBES DE GUIDE

※ Pour des tubes de guide Ø 3/4"	Cod. 859SV340INTFA
※ Pour des tubes de guide Ø 2"	Cod. 859SV349INTFA

Pour des raisons de stabilité, placer un support intermédiaire :

- tous les 2 mètres avec des tubes de guide 3/4" (obligatoire)
- tous les 3 mètres avec des tubes de guide 2" (obligatoire)

TUBE DE GUIDE (en acier inoxydable AISI 304)

※ Tube de guide Ø 3/4" de 2 mètres	Cod. 54SARTG0052F
※ Tube de guide Ø 3/4" de 3 mètres	Cod. 54SARTG0053F
※ Tube de guide Ø 3/4" de 6 mètres	Cod. 54SARTG0056F
※ Tube de guide Ø 2" de 3 mètres	Cod. 54SARTG0063F
※ Tube de guide Ø 2" de 6 mètres	Cod. 54SARTG0066F



Pour des tubes de guide Ø 3/4"



Pour des tubes de guide Ø 3/4"



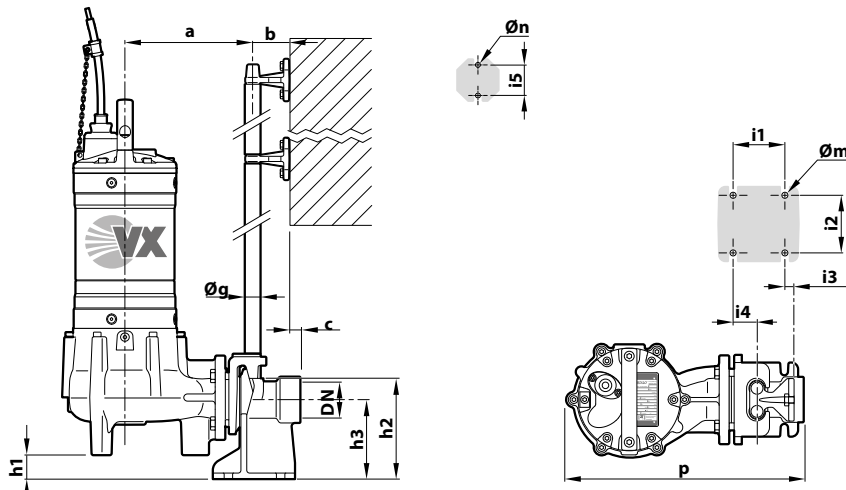
Pour des tubes de guide Ø 3/4"



Pour des tubes de guide Ø 3/4"

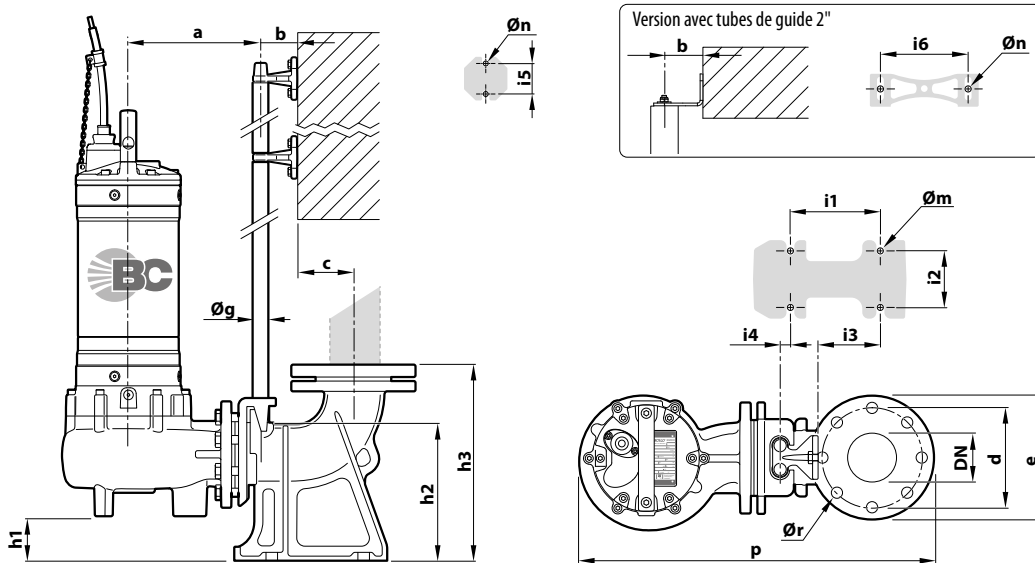


DIMENSIONS (Version avec refoulement HORIZONTAL)



TYPE	Corps solides mm	BOUCHE DN	DIMENSIONS mm														
			a	b	c	p	h1	h2	h3	i1	i2	i3	i4	i5	Øg	Øm	Øn
VX /50	Ø 50	2"	214	61	17	400	30	165	130	85	94	16	40	50	¾"	12	11

DIMENSIONS (Version avec refoulement VERTICAL)



※ Version avec tubes de guide ¾"

TYPE	Corps solides mm	BOUCHE DN	DIMENSIONS mm																	
			a	b	c	d	e	p	h1	h2	h3	i1	i2	i3	i4	i5	Øg	Øm	Øn	Ør
VX /50	Ø 50 mm	2½"	211	61	52	125	165	506	28	164	216	120	72	62	3	50	¾"	14	11	18
VX /65	Ø 65 mm	3"	213		69	150	190	537	48	216	280	130	112	84	15					
BC /35	Ø 35 mm		231		550	69														
BC /50	Ø 50 mm		222		553	19														

※ Version avec tubes de guide 2"

TYPE	Corps solides mm	BOUCHE DN	DIMENSIONS mm																		
			a	b	c	d	e	p	h1	h2	h3	i1	i2	i3	i4	i5	i6	Øg	Øm	Øn	Ør
VX /50	Ø 50 mm	3"	319	86	95	160	200	706	107	264	392	250	150	34	-	80	186	2"	22	13.5	18
VX /65	Ø 65 mm							697	86												
VX /80	Ø 80 mm							714	57												
BC /35	Ø 35 mm							710	107												
BC /50	Ø 50 mm	328	714	57																	