



Agua sucia



Uso doméstico



CAMPO DE PRESTACIONES

- Caudal hasta **400 l/min** (24 m³/h)
- Altura hasta **11 m**

USOS E INSTALACIONES

Las bombas **Zxm 1** se recomiendan para el drenaje de **aguas residuales** en el sector doméstico, para la evacuación de aguas sucias, incluso en presencia de cuerpos sólidos en suspensión de **hasta Ø 40 mm**. Se destacan por su facilidad de uso y fiabilidad en instalaciones fijas con funcionamiento automático.

EJECUCIÓN

Se completan con:

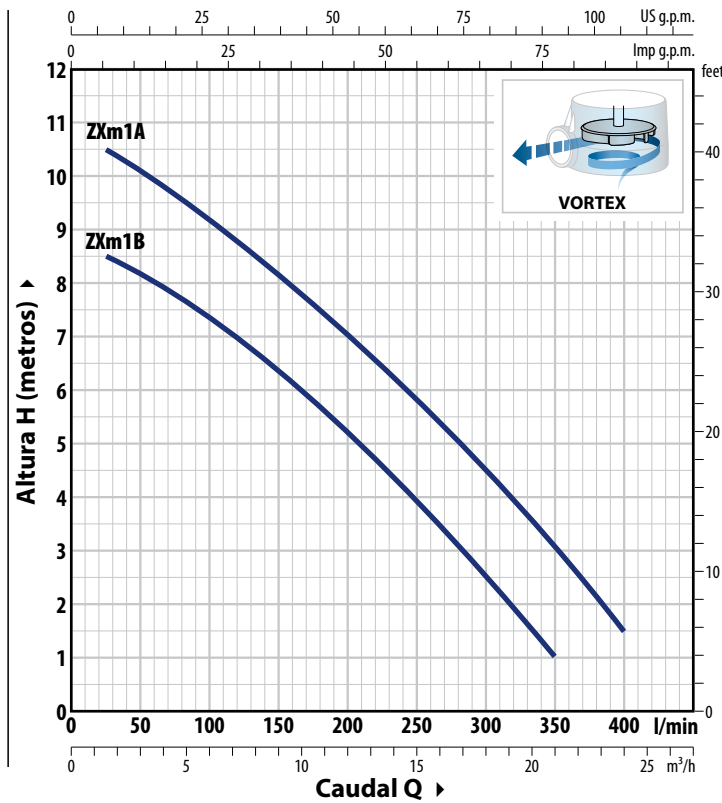
- ✳ cable de alimentación de longitud **5 m**
- ✳ interruptor con flotador

LÍMITES DE UTILIZO

- Profundidad bajo el nivel del agua hasta **5 m** (con cable de alimentación de longitud adecuada)
- Temperatura del líquido hasta **+40 °C**
- Paso de cuerpos sólidos en suspensión hasta **Ø 40 mm**
- Nivel de vaciado hasta **50 mm** desde el fondo
- **Inmersión mínima para servicio continuo: 240 mm**

CURVAS Y DATOS DE PRESTACIONES

50 Hz



EJECUCIONES A PEDIDO

- ✳ Electrobombas con cable de alimentación de **10 m**.
- ✳ Otras tensiones o frecuencias a 60 Hz

CONSUMOS

TIPO	TENSIÓN
Monofásico	230 V
ZXm 1B/40	3.3 A
ZXm 1A/40	4.5 A

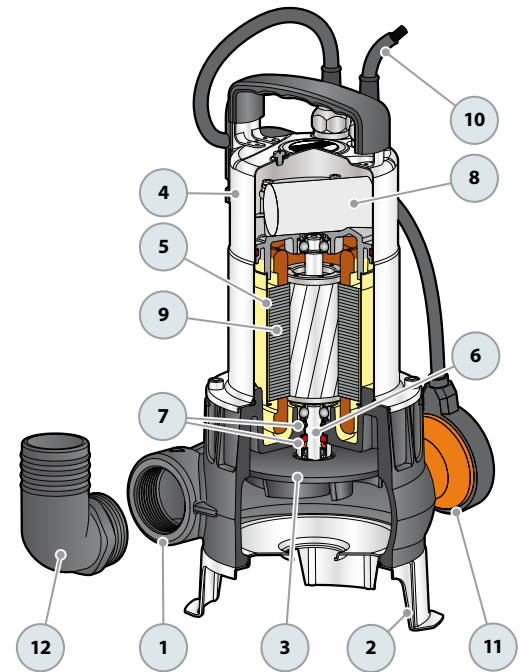
TIPO	POTENCIA (P ₂)		Q	Flow Rate													
	kW	HP		m ³ /h	0	1.5	3.0	4.5	6.0	9.0	12.0	15.0	18.0	21.0	24.0		
Monofásico			l/min	0	25	50	75	100	150	200	250	300	350	400			
ZXm 1B/40	0.50	0.70	H m	9	8.5	8.3	8	7.5	6.5	5.2	4	2.5	1				
ZXm 1A/40	0.60	0.85		11	10.5	10	9.5	9.2	8.2	7	5.7	4.3	2.8	1.5			

Q = Caudal H = Altura manométrica total

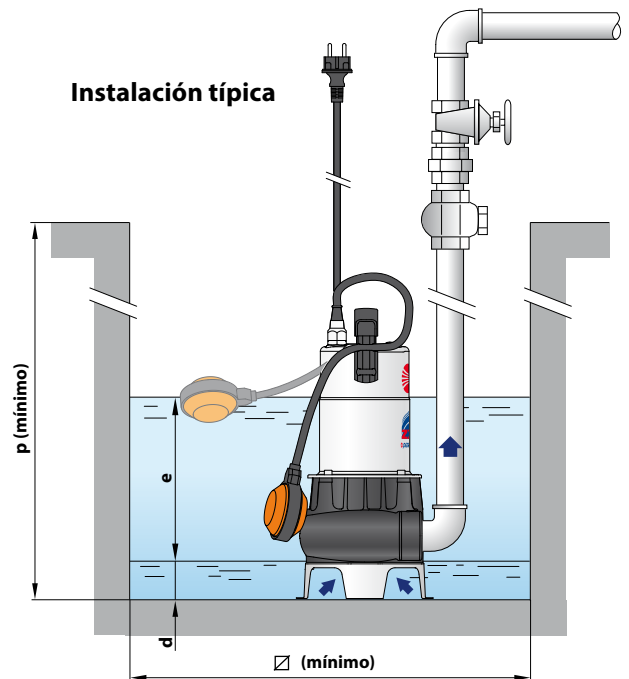
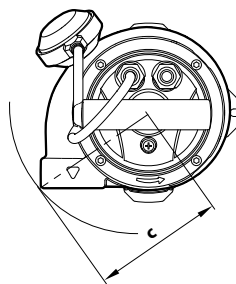
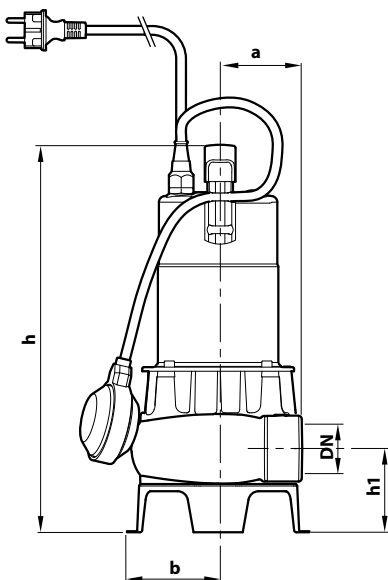
Tolerancia de las curvas de prestaciones según EN ISO 9906 Grado 3B.

CARACTERÍSTICAS CONSTRUCTIVAS

1 Cuerpo bomba	Hierro fundido con boca roscada ISO 228/1		
2 Base	Acero inoxidable AISI 304		
3 Rodete	Tipo VORTEX de tecnopolímero		
4 Camisa exterior	Acero inoxidable AISI 304		
5 Camisa motor	Acero		
6 Eje motor	Acero inoxidable AISI 431		
7 Doble sello en el eje			
Sello	Eje	Materiales	
STA-12R	Ø 12 mm	Cerámica / Grafito / NBR	
Junta de estanqueidad	Ø 12 x Ø 22 x H 6 mm		
8 Condensador			
9 Motor eléctrico			
Monofásico 230 V - 50 Hz con protección térmica del motor integrada en el bobinado			
– Aislamiento: clase F			
– Protección: IP X8			
10 Cable de alimentación			
Tipo "H07 RN-F" con enchufe Schuko			
※ Longitud estándar 5 metros			
11 Interruptor con flotador			
12 Acople manguera (incluido en el suministro)	Ø 50 mm		



DIMENSIONES Y PESOS



TIPO	BOCA DN	Paso cuerpos sólidos	DIMENSIONES mm									kg	PALETIZACIÓN nº de bombas
			a	b	c	h	h1	d	e	p	Ø		
Monofásico													
ZXm 1B/40	1½"	Ø 40 mm	75	89	130	378	82	50	regulable	450	450	11.6	60
ZXm 1A/40			12.0	60									