

-  Aguas residuales
-  Uso doméstico
-  Uso civil
-  Uso industrial

※ Se recomiendan cuando se requiere una electrobomba de altas prestaciones, calidad y durabilidad



※ Bombas sumergibles VX-MF, fabricadas íntegramente en acero inoxidable y caracterizadas por una especial resistencia a la corrosión y a la abrasión.

CAMPO DE PRESTACIONES

- Caudal hasta **750 l/min** (45 m³/h)
- Altura hasta **19.5 m**

USOS E INSTALACIONES

Las bombas sumergibles en acero inoxidable microfundido **VX-MF** se recomiendan cuando las condiciones de trabajo requeridas son exigentes. Se recomiendan para el drenaje de **aguas residuales** en el sector **doméstico, civil e industrial**, en todos los casos en que haya sólidos en suspensión en el agua, por ejemplo, aguas mezcladas con lodos, aguas freáticas, aguas de superficie.

El uso se recomienda para el drenaje de zonas inundadas como sótanos, aparcamientos subterráneos, zonas de lavado de coches, para el vaciado de pozos negros y para la evacuación de aguas residuales.

※ La geometría hidráulica de la voluta y del rodete es el resultado de un refinado cálculo fluidodinámico que ha permitido obtener unas excelentes prestaciones, una alta eficiencia que se traduce en un importante ahorro de energía.

※ El rodete **VORTEX** permite bombear cuerpos sólidos con un diámetro de hasta **50 mm** y, gracias a su geometría especial, garantiza un funcionamiento seguro contra atascos.

EJECUCIÓN

- ※ Cable de alimentación de longitud **10 m**
- ※ Interruptor con flotador para versiones monofásicas

LÍMITES DE UTILIZO

- Profundidad bajo el nivel del agua hasta **5 m** (con cable de alimentación de longitud adecuada)
- Temperatura del líquido hasta **+40 °C**
- Paso de cuerpos sólidos en suspensión:
 - hasta **Ø 40 mm** para VX /35-MF
 - hasta **Ø 50 mm** para VX /50-MF
- **Inmersión mínima para servicio continuo:**
 - **290 mm** para VX 8-MF y VX 10-MF
 - **330 mm** para VX 15-MF
 - **360 mm** para VX 20-MF

EJECUCIONES A PEDIDO

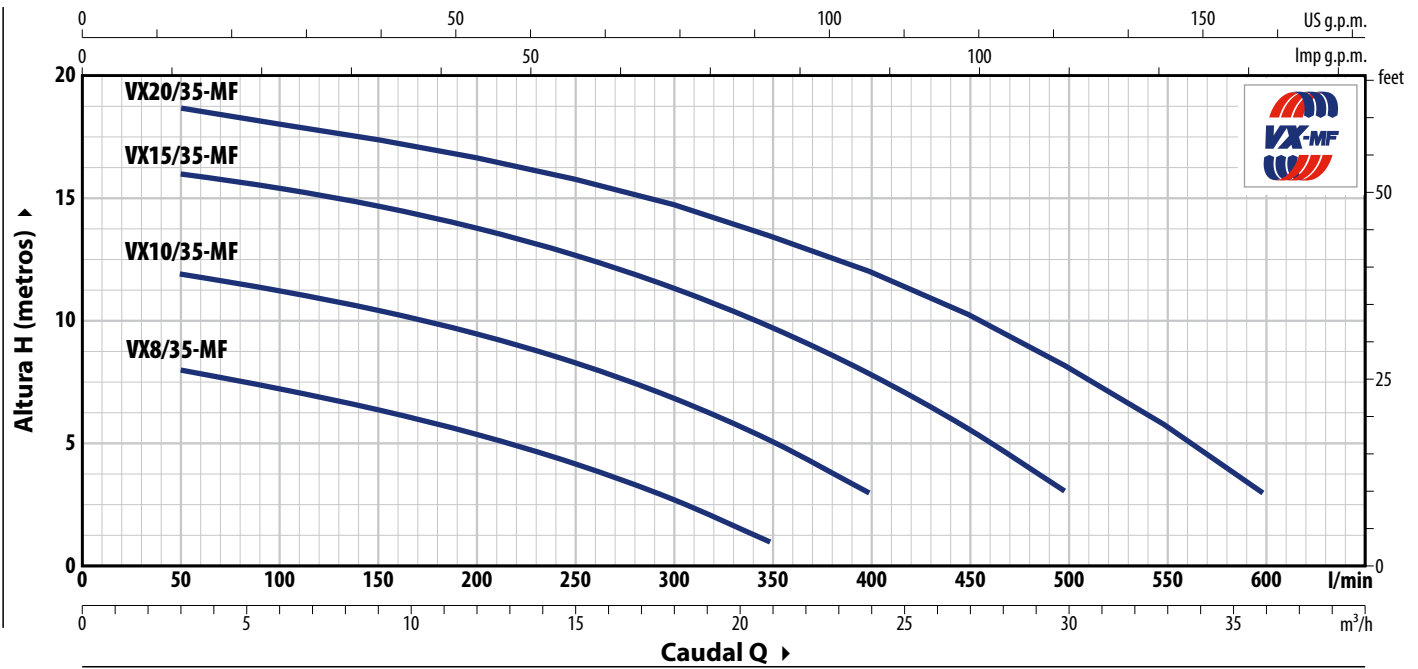
- ※ Diferente voltaje o frecuencia

PATENTES - MARCAS - MODELOS

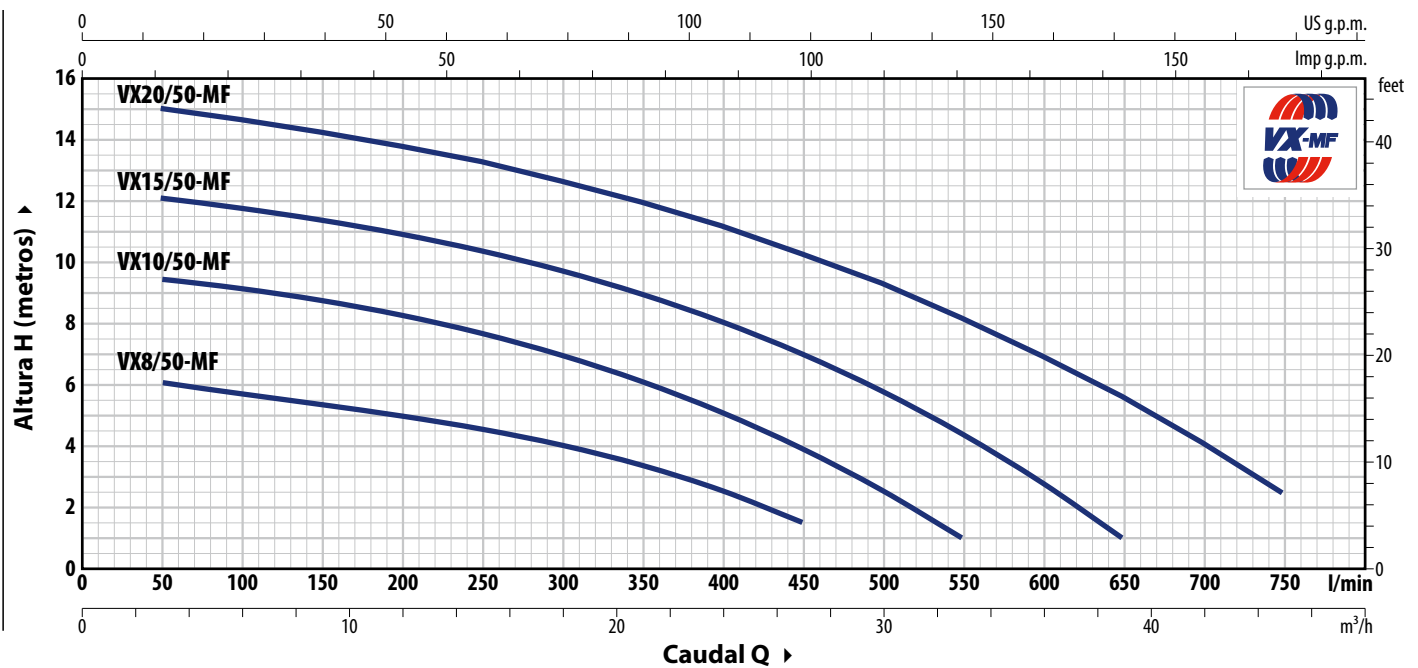
- Patente n° EP2313658
- Patente n° IT0001428923

CURVAS Y DATOS DE PRESTACIONES

60 Hz



| TIPO | | POTENCIA (P ₂) | | Q | Flow Rate | | | | | | | | | | | | |
|--------------|-------------|----------------------------|------|-----|-------------------|------|------|------|------|------|-----|------|-----|-----|-----|----|--|
| Monofásico | Trifásico | kW | HP | | m ³ /h | 0 | 3 | 6 | 12 | 18 | 21 | 24 | 27 | 30 | 33 | 36 | |
| VXm 8/35 -MF | VX 8/35 -MF | 0.55 | 0.75 | H m | 0 | 50 | 100 | 200 | 300 | 350 | 400 | 450 | 500 | 550 | 600 | | |
| VXm 10/35-MF | VX 10/35-MF | 0.75 | 1 | | 9 | 8 | 7.5 | 5.5 | 2.7 | 1 | | | | | | | |
| VXm 15/35-MF | VX 15/35-MF | 1.1 | 1.5 | | 12.5 | 12 | 11.2 | 9.5 | 6.9 | 5.1 | 3 | | | | | | |
| VXm 20/35-MF | VX 20/35-MF | 1.5 | 2 | | 16.5 | 16 | 15.4 | 13.8 | 11.4 | 9.8 | 7.8 | 5.6 | 3 | | | | |
| | | | | | 19.5 | 18.5 | 18 | 16.6 | 14.7 | 13.5 | 12 | 10.3 | 8.2 | 5.8 | 3 | | |



| TIPO | | POTENCIA (P ₂) | | Q | Flow Rate | | | | | | | | | | | | |
|--------------|-------------|----------------------------|------|-----|-------------------|-----|------|------|------|------|------|-----|-----|-----|-----|-----|----|
| Monofásico | Trifásico | kW | HP | | m ³ /h | 0 | 3 | 6 | 12 | 18 | 24 | 27 | 30 | 33 | 36 | 39 | 45 |
| VXm 8/50 -MF | VX 8/50 -MF | 0.55 | 0.75 | H m | 0 | 50 | 100 | 200 | 300 | 400 | 450 | 500 | 550 | 600 | 650 | 750 | |
| VXm 10/50-MF | VX 10/50-MF | 0.75 | 1 | | 6.5 | 6 | 5.8 | 5 | 4 | 2.5 | 1.5 | | | | | | |
| VXm 15/50-MF | VX 15/50-MF | 1.1 | 1.5 | | 9.5 | 9.5 | 9 | 8.1 | 6.8 | 5 | 3.8 | 2.5 | 1 | | | | |
| VXm 20/50-MF | VX 20/50-MF | 1.5 | 2 | | 12.5 | 12 | 11.9 | 11 | 9.8 | 8.1 | 7.1 | 5.8 | 4.4 | 2.8 | 1 | | |
| | | | | | 15.5 | 15 | 14.8 | 13.9 | 12.8 | 11.3 | 10.4 | 9.4 | 8.2 | 7 | 5.6 | 2.5 | |

Q = Caudal H = Altura manométrica total

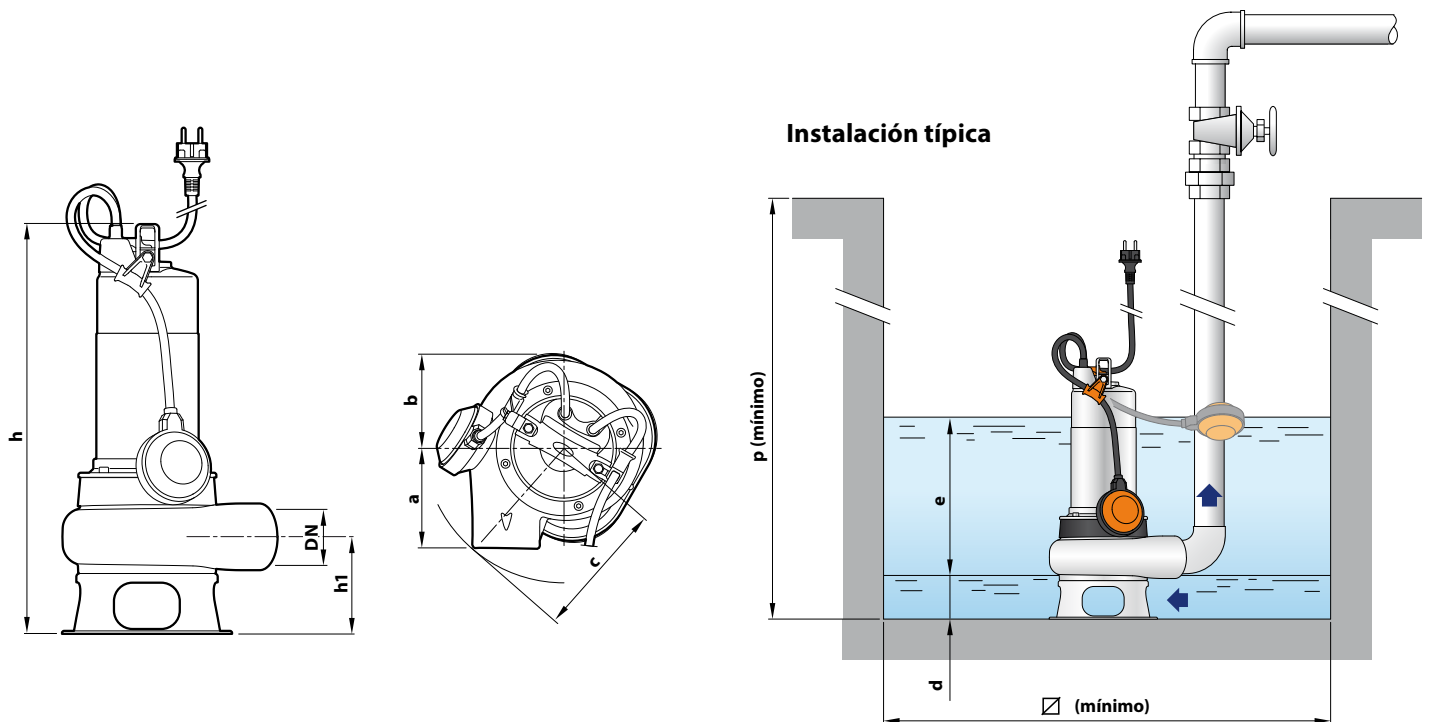
Tolerancia de las curvas de prestaciones según EN ISO 9906 Grado 3B.

CONSUMOS

| TIPO | TENSIÓN | |
|-------------------|---------|--------|
| | 220 V | 110 V |
| Monofásico | | |
| VXm 8/35 -MF | 4.0 A | 8.0 A |
| VXm 10/35-MF | 6.3 A | 12.6 A |
| VXm 15/35-MF | 8.2 A | - |
| VXm 20/35-MF | 11.5 A | - |
| VXm 8/50 -MF | 4.0 A | 8.0 A |
| VXm 10/50-MF | 6.3 A | 13.5 A |
| VXm 15/50-MF | 7.7 A | - |
| VXm 20/50-MF | 11.5 A | - |

| TIPO | TENSIÓN | |
|------------------|---------|-------|
| | 380 V | 440 V |
| Trifásico | | |
| VX 8/35 -MF | 1.8 A | 1.6 A |
| VX 10/35-MF | 2.2 A | 2.0 A |
| VX 15/35-MF | 3.6 A | 3.1 A |
| VX 20/35-MF | 4.3 A | 3.8 A |
| VX 8/50 -MF | 1.8 A | 1.6 A |
| VX 10/50-MF | 2.3 A | 2.0 A |
| VX 15/50-MF | 3.6 A | 3.1 A |
| VX 20/50-MF | 4.3 A | 3.8 A |

DIMENSIONES Y PESOS



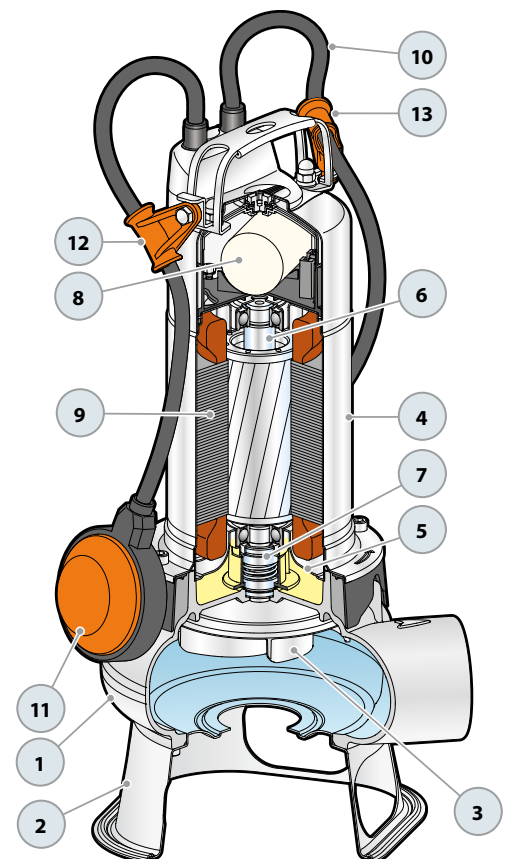
| TIPO | | BOCA DN | Paso cuerpo psólidos | DIMENSIONES mm | | | | | | | | kg | | |
|--------------|-------------|------------|-------------------------|----------------|----|-----|-----|-----|----|-----------|-----|-----|------|------|
| Monofásico | Trifásico | | | a | b | c | h | h1 | d | e | p | ∅ | 1~ | 3~ |
| VXm 8/35 -MF | VX 8/35 -MF | 1½" | ∅ 40 mm | 107 | 97 | 148 | 424 | 105 | 55 | regulable | 500 | 500 | 12.9 | 11.8 |
| VXm 10/35-MF | VX 10/35-MF | | | | | | 439 | | | | | | 14.4 | 13.2 |
| VXm 15/35-MF | VX 15/35-MF | | | | | | 472 | | | | | | 17.2 | 15.6 |
| VXm 20/35-MF | VX 20/35-MF | | | | | | 502 | | | | | | 19.4 | 17.2 |
| VXm 8/50 -MF | VX 8/50 -MF | 2" | ∅ 50 mm | 112 | 97 | 149 | 435 | 107 | 60 | regulable | 500 | 500 | 13.2 | 12.1 |
| VXm 10/50-MF | VX 10/50-MF | | | | | | 450 | | | | | | 14.7 | 13.5 |
| VXm 15/50-MF | VX 15/50-MF | | | | | | 483 | | | | | | 17.5 | 15.9 |
| VXm 20/50-MF | VX 20/50-MF | | | | | | 513 | | | | | | 19.7 | 17.5 |

PALETIZACIÓN

| TIPO | | GROUPAGE | CONTAINER |
|--------------|-------------|-----------|-----------|
| Monofásico | Trifásico | nº bombas | nº bombas |
| VXm 8/35 -MF | VX 8/35 -MF | 45 | 60 |
| VXm 10/35-MF | VX 10/35-MF | 45 | 60 |
| VXm 15/35-MF | VX 15/35-MF | 30 | 45 |
| VXm 20/35-MF | VX 20/35-MF | 30 | 45 |
| VXm 8/50 -MF | VX 8/50 -MF | 45 | 60 |
| VXm 10/50-MF | VX 10/50-MF | 45 | 60 |
| VXm 15/50-MF | VX 15/50-MF | 30 | 45 |
| VXm 20/50-MF | VX 20/50-MF | 30 | 45 |

CARACTERÍSTICAS CONSTRUCTIVAS

| 1 | Cuerpo bomba | Acero inoxidable AISI 316L microfundido, equipado con boca roscada ISO 228/1 | | | | | | | | | | | | |
|--------------------|---|--|---|--|-------|-----|----------|------------|--------------------|---------|------------|------------------------------------|------------|---|
| 2 | Base | Acero inoxidable AISI 304 | | | | | | | | | | | | |
| 3 | Rodete | Tipo VORTEX en acero inoxidable AISI 304 . | | | | | | | | | | | | |
| 4 | Camisa motor | Acero inoxidable AISI 304 | | | | | | | | | | | | |
| 5 | Tapa del motor | Acero inoxidable AISI 304 para VX 8-10 MF Hierro fundido con tratamiento de cataforesis para VX 15-20 MF | | | | | | | | | | | | |
| 6 | Eje motor | Acero inoxidable AISI 316L | | | | | | | | | | | | |
| 7 | Doble sello mecánico en cámara de aceite | <table border="1"> <thead> <tr> <th>Sello</th> <th>Eje</th> <th>Posición</th> <th>Materiales</th> </tr> </thead> <tbody> <tr> <td rowspan="2">MG1-14D SIC</td> <td rowspan="2">Ø 14 mm</td> <td>Lado motor</td> <td>Carburo de silicio / Grafito / NBR</td> </tr> <tr> <td>Lado bomba</td> <td>Carburo de silicio / Carburo de silicio / NBR</td> </tr> </tbody> </table> | | | Sello | Eje | Posición | Materiales | MG1-14D SIC | Ø 14 mm | Lado motor | Carburo de silicio / Grafito / NBR | Lado bomba | Carburo de silicio / Carburo de silicio / NBR |
| Sello | Eje | Posición | Materiales | | | | | | | | | | | |
| MG1-14D SIC | Ø 14 mm | Lado motor | Carburo de silicio / Grafito / NBR | | | | | | | | | | | |
| | | Lado bomba | Carburo de silicio / Carburo de silicio / NBR | | | | | | | | | | | |
| 8 | Condensador (sólo para versiones monofásicas) | | | | | | | | | | | | | |
| 9 | Motor eléctrico VXm-MF: monofásico 220 V - 60 Hz or 110 V - 60 Hz con protección térmica del motor integrada en el bobinado VX-MF: trifásico 380 V - 60 Hz or 440 V - 60 Hz – Aislamiento: clase F – Protección: IP X8 | | | | | | | | | | | | | |
| 10 | Cable de alimentación Cable de alimentación encapsulado con resina epoxi tanto en la zona del pasacables como donde los conductores salen de la vaina, para un aislamiento absoluto contra la humedad y la entrada de agua. Tipo "H07 RN-F" (con enchufe Schuko sólo para versiones monofásicas) ※ Longitud estándar 10 metros | | | | | | | | | | | | | |
| 11 | Interruptor con flotador (sólo para versiones monofásicas) | | | | | | | | | | | | | |
| 12 | Dispositivo basculante para el cable flotador (sólo para versiones monofásicas) Patente n° IT0001428923 | | | | | | | | | | | | | |
| 13 | Dispositivo antidesgarro para el cable de alimentación Patente n° EP2313658 | | | | | | | | | | | | | |



KIT PIE DE ACOPLAMIENTO VX-MF – BC-MF

VERSIÓN CON SALIDA HORIZONTAL Y TUBOS GUÍA DE 3/4"

| | | |
|-----------------------------------|-----------------|-------|
| Para VX /35-MF | Cód. ASSPVX35ST | DN 2" |
| Para VX /50-MF , BC /50-MF | Cód. ASSPVX50ST | DN 2" |

※ Kit formado por:



Pie de acoplamiento



Guía de deslizamiento con virola y junta



Soporte para tubos guía



VERSIÓN CON SALIDA VERTICAL Y TUBOS GUÍA DE 3/4"

| | | |
|----------------------------------|------------------|-----------|
| Para VX /35-MF | Cód. ASSPVX35STV | DN 2 1/2" |
| Para VX /50-MF, BC /50-MF | Cód. ASSPVX50STV | DN 2 1/2" |

※ Kit formado por:



Pie de acoplamiento con contrabrida



Guía de deslizamiento con virola y junta



Soporte para tubos guía



● ACCESORIOS QUE SE PUEDEN PEDIR

GUÍA DESLIZANTE

| | |
|-------------------------------------|---------------|
| ※ Para VX /35-MF | Cód. ASSFL005 |
| ※ Para VX /50-MF , BC /50-MF | Cód. ASSFL006 |

Con virola y junta



SOPORTE TUBOS GUÍA

| | |
|--------------------------|--------------------|
| ※ Para tubos guía Ø 3/4" | Cód. 859SV340INTFA |
|--------------------------|--------------------|

Por razones de estabilidad, interponer un soporte cada 2 metros de tubo guía

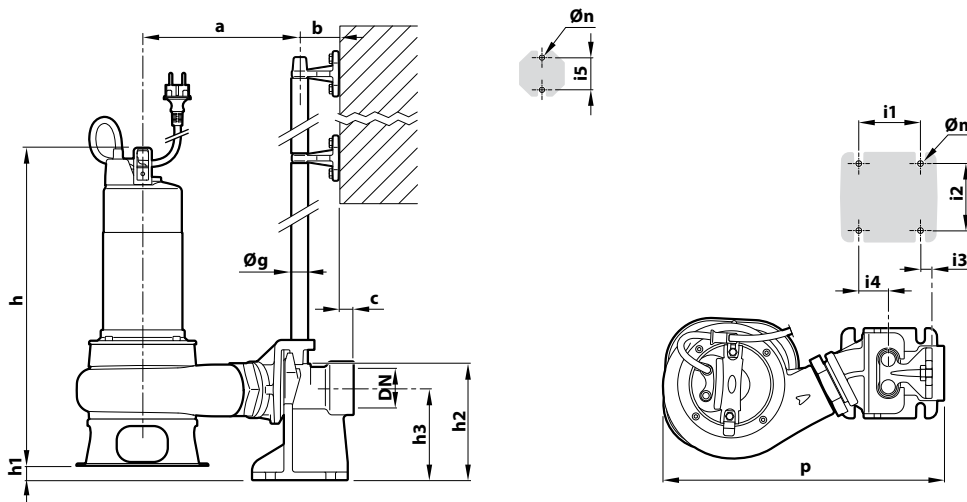


TUBO GUÍA (en acero inoxidable AISI 304)

| | |
|--------------------------------|-------------------|
| ※ Tubo guía Ø 3/4" de 2 metros | Cód. 54SARTG0052F |
| ※ Tubo guía Ø 3/4" de 3 metros | Cód. 54SARTG0053F |
| ※ Tubo guía Ø 3/4" de 6 metros | Cód. 54SARTG0056F |

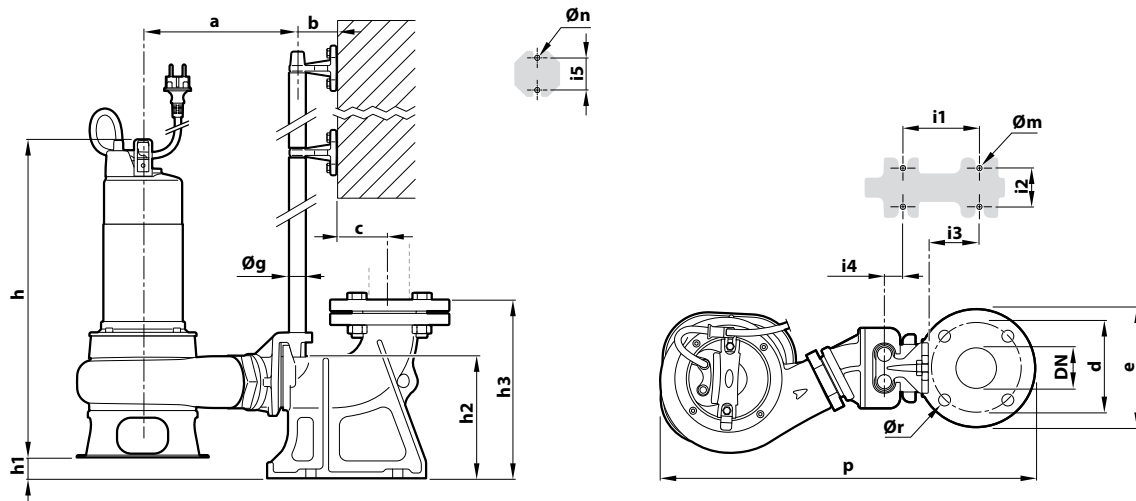


DIMENSIONES (Versión con salida horizontal)



| TIPO | | Paso cuerpos sólidos | BOCA | DIMENSIONES mm | | | | | | | | | | | | | | | | | |
|---------------|--------------|----------------------|------|----------------|----|----|-----|-----|----|-----|-----|----|----|----|----|----|----|----|----|--|--|
| Monofásico | Trifásico | mm | DN | a | b | c | p | h | h1 | h2 | h3 | i1 | i2 | i3 | i4 | i5 | Øg | Øm | Øn | | |
| VXm 8/35 -MF | VX 8/35 -MF | 40 | 2" | 222 | | | 395 | 424 | 25 | | | | | | | | | | | | |
| VXm 10/35 -MF | VX 10/35 -MF | | | | | | | 439 | | | | | | | | | | | | | |
| VXm 15/35 -MF | VX 15/35 -MF | | | | | | | 472 | | | | | | | | | | | | | |
| VXm 20/35 -MF | VX 20/35 -MF | | | | | | | 502 | | | | | | | | | | | | | |
| VXm 8/50 -MF | VX 8/50 -MF | 50 | 2" | 226 | 61 | 17 | 398 | 435 | 23 | 165 | 130 | 85 | 94 | 16 | 40 | 50 | ¾" | 12 | 11 | | |
| VXm 10/50 -MF | VX 10/50 -MF | | | | | | | 450 | | | | | | | | | | | | | |
| VXm 15/50 -MF | VX 15/50 -MF | | | | | | | 483 | | | | | | | | | | | | | |
| VXm 20/50 -MF | VX 20/50 -MF | | | | | | | 513 | | | | | | | | | | | | | |
| BCm 10/50 -MF | BC 10/50 -MF | 50 | 2" | | | | | 450 | | | | | | | | | | | | | |
| BCm 15/50 -MF | BC 15/50 -MF | | | | | | | 483 | | | | | | | | | | | | | |
| BCm 20/50 -MF | BC 20/50 -MF | | | | | | | 513 | | | | | | | | | | | | | |

DIMENSIONES (Versión con salida vertical)



| TIPO | | Paso cuerpos sólidos | BOCA | DIMENSIONES mm | | | | | | | | | | | | | | | | | | | |
|---------------|--------------|----------------------|------|----------------|----|----|-----|-----|-----|-----|----|-----|-----|-----|----|----|----|----|----|----|----|----|--|
| Monofásico | Trifásico | mm | DN | a | b | c | d | e | p | h | h1 | h2 | h3 | i1 | i2 | i3 | i4 | i5 | Øg | Øm | Øn | Ør | |
| VXm 8/35 -MF | VX 8/35 -MF | 40 | 2½" | 215 | | | | | 503 | 424 | 23 | | | | | | | | | | | | |
| VXm 10/35 -MF | VX 10/35 -MF | | | | | | | | | 439 | | | | | | | | | | | | | |
| VXm 15/35 -MF | VX 15/35 -MF | | | | | | | | | 472 | | | | | | | | | | | | | |
| VXm 20/35 -MF | VX 20/35 -MF | | | | | | | | | 502 | | | | | | | | | | | | | |
| VXm 8/50 -MF | VX 8/50 -MF | 50 | 2½" | 217 | 61 | 52 | 125 | 165 | 507 | 435 | 21 | 164 | 215 | 120 | 72 | 62 | 3 | 50 | ¾" | 14 | 11 | 18 | |
| VXm 10/50 -MF | VX 10/50 -MF | | | | | | | | | 450 | | | | | | | | | | | | | |
| VXm 15/50 -MF | VX 15/50 -MF | | | | | | | | | 483 | | | | | | | | | | | | | |
| VXm 20/50 -MF | VX 20/50 -MF | | | | | | | | | 513 | | | | | | | | | | | | | |
| BCm 10/50 -MF | BC 10/50 -MF | 50 | 2½" | | | | | | | 450 | | | | | | | | | | | | | |
| BCm 15/50 -MF | BC 15/50 -MF | | | | | | | | | 483 | | | | | | | | | | | | | |
| BCm 20/50 -MF | BC 20/50 -MF | | | | | | | | | 513 | | | | | | | | | | | | | |