

✘ Para piscinas de
hasta 135 m³



- ✘ **Electrobombas especialmente robustas y resistentes a la corrosión, fabricadas con grandes espesores, que garantizan una larga vida útil y un funcionamiento silencioso.**
- ✘ **Prefiltro completo con tapa transparente para facilitar la inspección visual, cesta filtrante extragrande para reducir la frecuencia de limpieza.**

- ✘ **Gran resistencia al calor y a la corrosión química y salina.**
- ✘ **Pintura de la caja del motor por cataforesis**
- ✘ **Se suministran racores de conexión (2" GAS roscados ISO 228/1). Tornillos de AISI 304.**

CAMPO DE PRESTACIONES

- Caudal hasta **600 l/min** (36 m³/h)
- Altura hasta **21 m**

USOS E INSTALACIONES

Electrobombas autocebantes con filtro incorporado en el cuerpo de la bomba. Se utilizan para la circulación del agua en piscinas pequeñas y medianas de hasta **135 m³**.

LÍMITES DE UTILIZO

- Altura de aspiración manométrica hasta **4 m** (HS)
- Temperatura del líquido hasta **+40 °C**
- Temperatura ambiente hasta **+40 °C**
- Presión máxima en el cuerpo de la bomba **2.5 bar**
- Agua para uso piscina (pH 6.5 – 8.4).

EJECUCIONES A PEDIDO

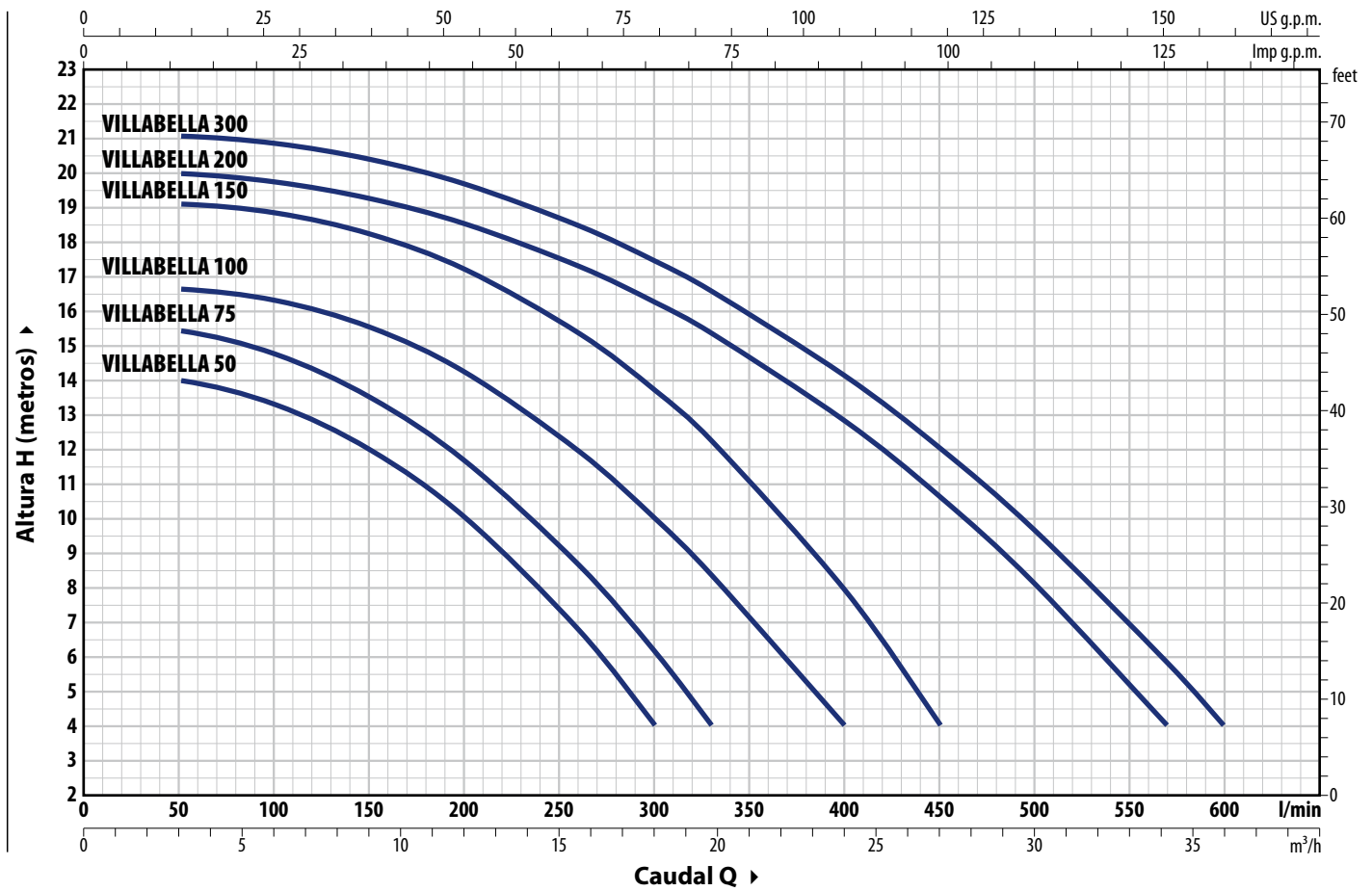
- ✘ Racor de conexión liso **63 mm**
- ✘ Racor de conexión liso **2" BS**

Llave de apertura de la tapa del prefiltro incluida.



CURVAS Y DATOS DE PRESTACIONES – HS=0 m

50 Hz



TIPO		POTENCIA (P ₂)		1~ 3~	Q	H m														
Monofásico	Trifásico	kW	HP			m³/h	0	3	6	9	12	15.6	18	19.8	24	27	34.2	36		
						l/min	0	50	100	150	200	260	300	330	400	450	570	600		
VILLABELLA 50m	VILLABELLA 50	0.37	0.50	IE2	IE3	H m	14	14	13.3	12	10	6.8	4							
VILLABELLA 75m	VILLABELLA 75	0.55	0.75				15.5	15.5	14.8	13.5	11.7	8.7	6	4						
VILLABELLA 100m	VILLABELLA 100	0.75	1				16.5	16.4	16.3	15.6	14.2	12	10	8.3	4					
VILLABELLA 150m	VILLABELLA 150	1.1	1.5				19	18.9	18.8	18.2	17.2	15.3	13.7	12.2	8	4				
VILLABELLA 200m	VILLABELLA 200	1.5	2				20	19.9	19.8	19.3	18.5	17.3	16.3	15.4	12.8	10.6	4			
VILLABELLA 300m	VILLABELLA 300	2.2	3				21	20.9	20.8	20.4	19.7	18.5	17.4	16.6	14	12	5.8	4		

Q = Caudal H = Altura manométrica total HS = Altura de aspiración

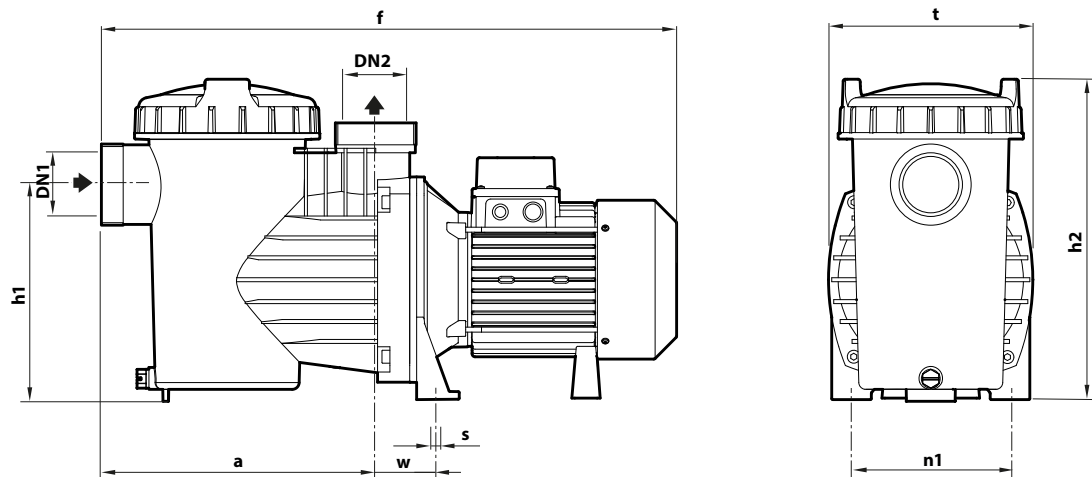
Tolerancia de las curvas de prestaciones según EN ISO 9906 Grado 3B.

CONSUMOS

TIPO	TENSIÓN
Monofásico	230 V
VILLABELLA 50m	4.2 A
VILLABELLA 75m	4.7 A
VILLABELLA 100m	6.0 A
VILLABELLA 150m	7.5 A
VILLABELLA 200m	9.5 A
VILLABELLA 300m	10.5 A

TIPO	TENSIÓN	
	230 V - Δ	400 V - λ
VILLABELLA 50	2.8 A	1.6 A
VILLABELLA 75	2.9 A	1.7 A
VILLABELLA 100	3.5 A	2.0 A
VILLABELLA 150	4.8 A	2.8 A
VILLABELLA 200	6.6 A	3.8 A
VILLABELLA 300	7.4 A	4.3 A

DIMENSIONES Y PESOS



TIPO	BOCAS	DIMENSIONES mm										kg	
		Monofásico	Trifásico	DN1	DN2	a	f	h1	h2	n1	w	s	t
VILLABELLA 50m	VILLABELLA 50	2"	2"	277	550	216	315	160	84	9	206	11.7	11.7
VILLABELLA 75m	VILLABELLA 75											11.5	11.5
VILLABELLA 100m	VILLABELLA 100											12.9	12.9
VILLABELLA 150m	VILLABELLA 150				13.9	13.9							
VILLABELLA 200m	VILLABELLA 200				14.9	14.9							
VILLABELLA 300m	VILLABELLA 300				17.4	17.4							

CARACTERÍSTICAS CONSTRUCTIVAS

1	Cuerpo bomba	Polipropileno reforzado con fibra de vidrio		
2	Junta de estanqueidad	Polipropileno reforzado con fibra de vidrio		
3	Difusor	Polipropileno reforzado con fibra de vidrio		
4	Rodete	Noryl™		
5	Sello mecánico	Sello	Eje	Materiales
		AR-15	Ø 15	Grafito / Óxido de alúmina / NBR
6	Eje motor	Acero inoxidable AISI 316		
7	Motor eléctrico	VILLABELLA m: monofásico 230 V - 50 Hz con protección térmica del motor integrada en el bobinado. VILLABELLA: trifásico 230/400 V - 50 Hz. ※ Las electrobombas están equipadas con motores de altas prestaciones (IEC 60034-30-1) clase IE3 para modelos trifásicos – Servicio continuo S1 – Aislamiento: clase F – Protección: IP 55		
8	O-Ring (OR)	NBR		
9	Tapa	Policarbonato		
10	Pre-filtro	Polipropileno		
11	Racores	PVC		

