

 Aguas limpias

 Uso industrial

※ Electrobombas para uso industrial



CAMPO DE PRESTACIONES

- Caudal hasta **50 l/min** (3.0 m³/h)
- Altura hasta **95 m**

USOS E INSTALACIONES

Se recomienda para bombear **agua limpia** sin partículas abrasivas y líquidos químicamente no agresivos para los materiales de la bomba.

Las características hidráulicas de estas bombas, unidas a su compacidad y reducido tamaño, recomiendan su uso en el ámbito industrial en enfriadoras, equipos de aire acondicionado, refrigeración o alimentación de calderas.

CUERPO DE LA BOMBA

El **cuerpo de la bomba** está moldeado en **latón CW617N**, lo que supone una garantía contra la corrosión y la oxidación.

LÍMITES DE UTILIZO

- Altura de aspiración manométrica de hasta **8 m**
- Temperatura del líquido de **-10 °C** hasta **+90 °C**
- Temperatura ambiente de **-10 °C** hasta **+40 °C**
- Presión máxima en el cuerpo de la bomba **10 bar**

EJECUCIONES A PEDIDO

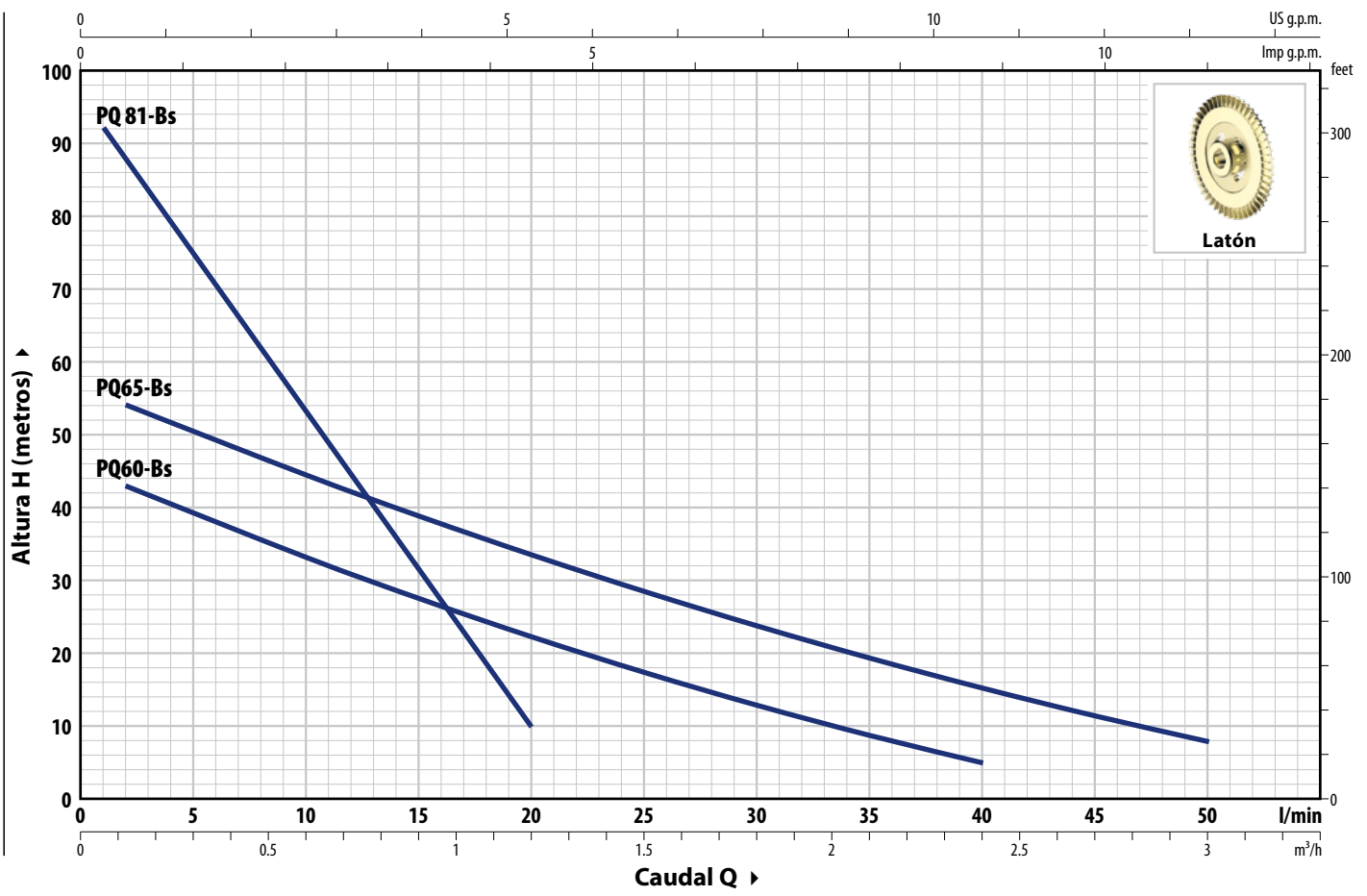
- ※ Sello mecánico especial
- ※ Grado de protección IP 55 (sólo para PQ81-Bs y PQ65-Bs)
- ※ Otras tensiones o frecuencias a 60 Hz

PATENTES - MARCAS - MODELOS

- Soporte: patente nº IT1243605
- Modelo comunitario nº 009068877-0001

CURVAS Y DATOS DE PRESTACIONES – HS=0 m

50 Hz



TIPO		POTENCIA (P ₂)		1~3~	Q	Q														
Monofásico	Trifásico	kW	HP			m³/h	0	0.06	0.12	0.3	0.6	0.9	1.2	1.5	1.8	2.1	2.4	2.7	3.0	
					l/min	0	1	2	5	10	15	20	25	30	35	40	45	50		
※ PQm 60-Bs	PQ 60-Bs	0.30	0.40			45.5	–	43	39	33	27.5	22.3	17.4	12.9	8.8	5				
※ PQm 65-Bs	PQ 65-Bs	0.55	0.75	IE2 IE3	H m	56.5	–	54	50	44.5	39	33.5	28.5	23.8	19.4	15.3	11.5	8		
	PQm 81-Bs	PQ 81-Bs	0.55	0.75			95	92	87.5	75	53	31.5	10							

Q = Caudal H = Altura manométrica total HS = Altura de aspiración

Tolerancia de las curvas de prestaciones según EN ISO 9906 Grado 3B.

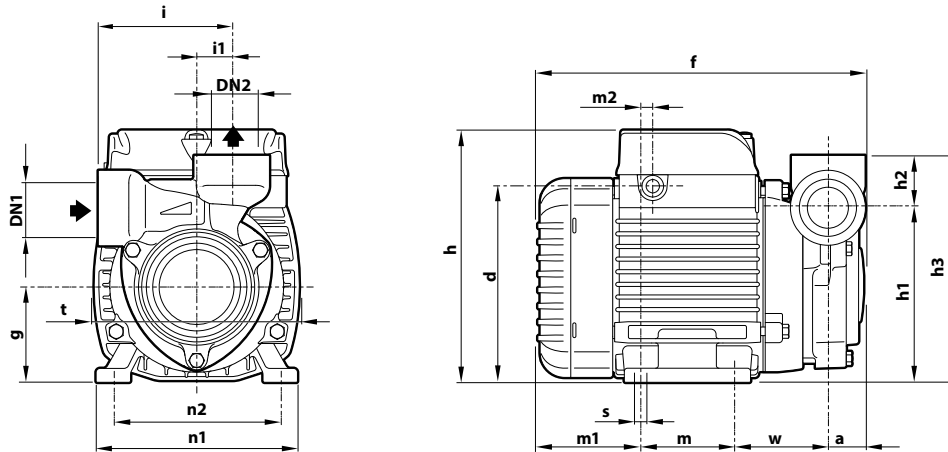
CONSUMOS

TIPO	TENSIÓN
Monofásico	230 V
PQm 60-Bs	2.3 A
PQm 65-Bs	3.7 A
PQm 81-Bs	3.5 A

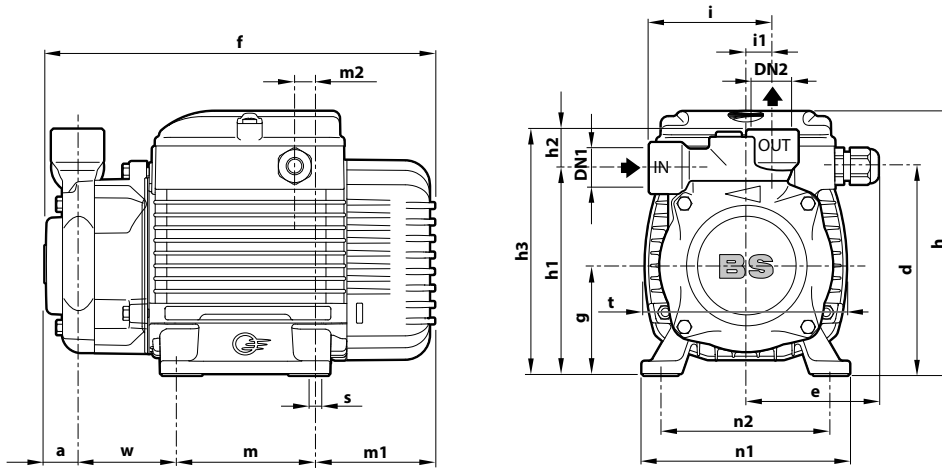
TIPO	TENSIÓN	
	230 V - Δ	400 V - 人
PQ 60-Bs	2.0 A	1.15 A
PQ 65-Bs	2.9 A	1.7 A
PQ 81-Bs	2.4 A	1.4 A

DIMENSIONES Y PESOS

PQ 60-Bs



PQ 65-Bs – PQ 81-Bs



TIPO		BOCAS		DIMENSIONES mm																	kg				
Monofásico	Trifásico	DN1	DN2	a	d	e	f	g	h	h1	h2	h3	i	i1	m	m1	m2	n1	n2	t	w	s	1~	3~	
PQm 60-Bs	PQ 60-Bs	3/4"	3/4"	21.5	112	-	192	56	145.5	101		131			55	62	8	116		118			5.0	5.0	
PQm 65-Bs	PQ 65-Bs			24			226			108		30		138	76	20						53.5		7	7.0
PQm 81-Bs	PQ 81-Bs	1/2"	1/2"	18	119.5	76.5		63	153		119	22	141	71	15	80	69	8.5	120		117		55	6.9	6.9

PALETIZACIÓN

TIPO		PARA GRUPAJE
Monofásico	Trifásico	nº de bombas
PQm 60-Bs	PQ 60-Bs	238
PQm 65-Bs	PQ 65-Bs	216
PQm 81-Bs	PQ 81-Bs	160

CARACTERÍSTICAS CONSTRUCTIVAS

1 Cuerpo bomba	Latón, con bocas roscadas ISO 228/1	
2 Soporte	Aluminio con tapa de latón con función de arandela frontal antibloqueo (patentada)	
3 Rodete	Latón, tipo paletas periféricas radiales	
4 Sello mecánico	Tipo	Materiales
	ST1-12	Carburo de silicio / Grafito / NBR
5 Eje motor	Acero inoxidable AISI 431	
6 Motor eléctrico	<p>PQm-Bs: monofásico 230 V - 50 Hz con protección térmica del motor integrada en el bobinado. PQ-Bs: trifásico 230/40 V - 50 Hz</p> <p>※ Las electrobombas están equipadas con motores de alta eficiencia (IEC 60034-30-1) clase IE2 para los modelos monofásicos clase IE3 para los modelos trifásicos</p> <ul style="list-style-type: none"> - Servicio continuo S1 - Aislamiento: clase F - Protección: IP X4 	

