

## CAMPO DE PRESTACIONES

- Caudal hasta **700 l/min** (42 m<sup>3</sup>/h)
- Altura hasta **39 m**

## USOS E INSTALACIONES

Se recomienda su uso en ambientes civiles y agrícolas.

El alto rendimiento que puede alcanzarse y la posibilidad de uso continuo hacen que el empleo de estas electrobombas resulte ventajoso para el riego por aspersión y por goteo, para la extracción de agua de lagos, ríos, pozos o para una amplia variedad de usos industriales caracterizados por la necesidad de alcanzar caudales considerables en relación con alturas de elevación medias-bajas.

## MOTOR ELÉCTRICO

Las electrobombas trifásicas están equipadas con motores eléctricos de nuevo desarrollo, diseñados para funcionar con variadores, que garantizan un funcionamiento equilibrado y silencioso.

Las clase de eficiencia **IE3** para motores trifásicos, **IE2** para motores monofásicos, aislamiento de clase F y protección IPX4.

## LÍMITES DE UTILIZO

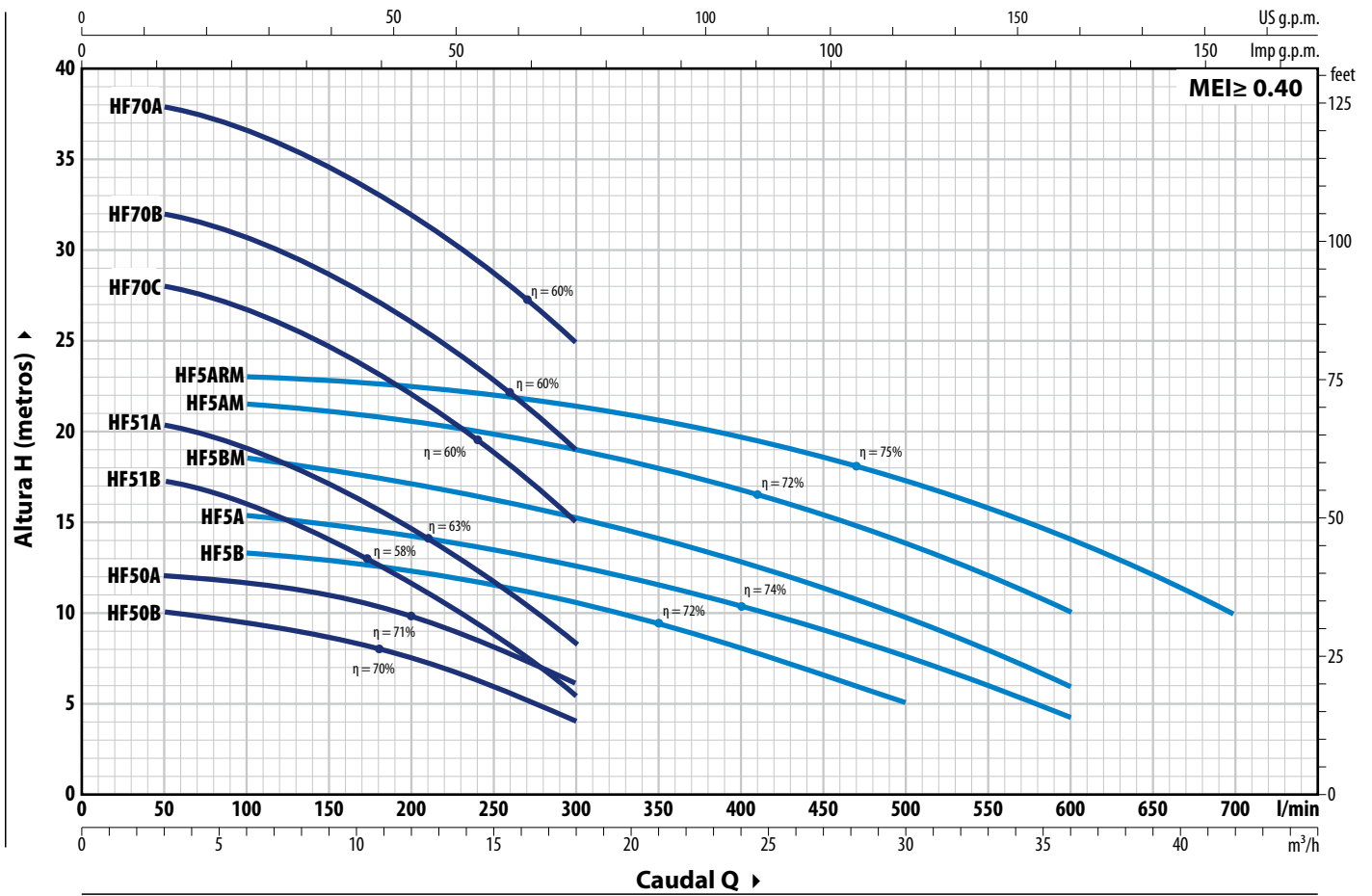
- Altura de aspiración manométrica de hasta **7 m**
- Temperatura del líquido de **-10 °C** hasta **+90 °C**
- Temperatura ambiente hasta **+40 °C**
- Presión máxima en el cuerpo de la bomba:
  - **6 bar** para HF 5-50-51
  - **10 bar** para HF 5M-70

## EJECUCIONES A PEDIDO

- ✘ Sello mecánico especial
- ✘ Otras tensiones o frecuencias a 60 Hz
- ✘ Protección IP X5 para HF 5M-70

**CURVAS Y DATOS DE PRESTACIONES – HS=0 m**

**50 Hz**



TIPO		POTENCIA (P <sub>2</sub> )		1~3~	Q	Caudal Q															
Monofásico	Trifásico	kW	HP			m³/h	0	3	6	9	12	15	18	21	24	30	36	42			
						0	50	100	150	200	250	300	350	400	500	600	700				
HFm 50B	HF 50B	0.37	0.50	IE2 IE3	H m	10	10	9.5	8.5	7.5	6	4									
HFm 50A	HF 50A	0.55	0.75			12	12	11.5	11	9.6	8	6									
HFm 51B	HF 51B	0.55	0.75			18.2	17.2	16	14	11.5	9	5.4									
HFm 51A	HF 51A	0.75	1			21.2	20.2	19	17	14.5	11.6	8.4									
HFm 70C	HF 70C	1.1	1.5			29	28	26.5	24.5	22	18.5	15									
HFm 70B	HF 70B	1.5	2			33	32	30.5	28.5	26	22.5	19									
-	HF 70A	2.2	3			39	38	36.5	34.5	32	28.5	25									
HFm 5B	HF 5B	0.75	1			13.7	-	13.2	13	12.5	11.6	10.5	9.2	8	5						
HFm 5A	HF 5A	0.90	1.25			16	-	15.4	15	14.2	13.5	12.6	11.5	10.4	7.6	4.3					
HFm 5BM	HF 5BM	1.1	1.5			19	-	18.5	18	17	16	15.2	14	12.8	9.7	6					
HFm 5AM	HF 5AM	1.5	2			22	-	21.5	21	20.5	19.8	19	18	16.8	13.8	10					
HFm 5ARM	HF 5ARM	2.2	3			23.5	-	23	22.6	22.2	21.7	21	20.2	19.3	17	13.9	10				

Q = Caudal H = Altura manométrica total HS = Altura de aspiración

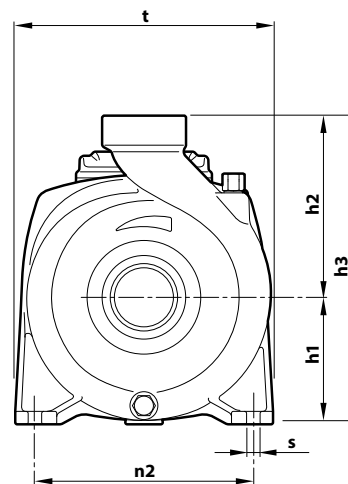
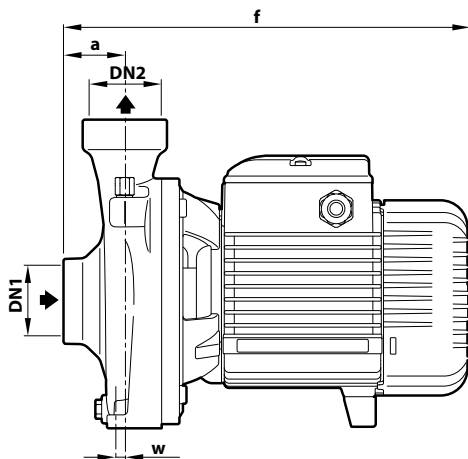
Tolerancia de las curvas de prestaciones según EN ISO 9906 Grado 3B.

### CONSUMOS

TIPO	TENSIÓN
<b>Monofásico</b>	<b>230 V</b>
HFm 50B	2.8 A
HFm 50A	3.8 A
HFm 51B	4.7 A
HFm 51A	5.6 A
HFm 70C	8.0 A
HFm 70B	10.0 A
HFm 5B	5.0 A
HFm 5A	6.0 A
HFm 5BM	7.7 A
HFm 5AM	10.1 A
HFm 5ARM	11.5 A

TIPO	TENSIÓN	
	230 V - Δ	400 V - 人
<b>Trifásico</b>		
HF 50B	2.1 A	1.2 A
HF 50A	2.9 A	1.7 A
HF 51B	3.6 A	2.1 A
HF 51A	4.3 A	2.5 A
HF 70C	6.1 A	3.5 A
HF 70B	7.4 A	4.3 A
HF 70A	9.5 A	5.5 A
HF 5B	3.6 A	2.1 A
HF 5A	4.0 A	2.3 A
HF 5BM	5.7 A	3.3 A
HF 5AM	7.1 A	4.1 A
HF 5ARM	8.0 A	4.6 A

### DIMENSIONES Y PESOS



TIPO		BOCAS		DIMENSIONES mm									kg			
Monofásico	Trifásico	DN1	DN2	a	f	h1	h2	h3	t	n2	w	s	1~	3~		
HFm 50B	HF 50B	1½"	1½"	42	270	82	118	200	166	135	-8	10	8.1	8.1		
HFm 50A	HF 50A												8.9	8.2		
HFm 51B	HF 51B			45	303	92	133	225	190	160	2		12.9	12.7		
HFm 51A	HF 51A												13.2	13.2		
HFm 70C	HF 70C			48.5	373	114	155	269	216	171	12		12	20.0	20.0	
HFm 70B	HF 70B													21.5	21.5	
-	HF 70A	-	24.3													
HFm 5B	HF 5B	2"	2"	43	316	97	141	238	192	160	-68	10	14.1	14.1		
HFm 5A	HF 5A												15.1	14.1		
HFm 5BM	HF 5BM			59	386	110	150	260	208	12.5	11		20.3	20.3		
HFm 5AM	HF 5AM												21.8	21.8		
HFm 5ARM	HF 5ARM			406											24.6	24.6

## CARACTERÍSTICAS CONSTRUCTIVAS

**1 Cuerpo bomba** Hierro fundido, con conexiones roscadas ISO 228/1

**2 Tapa** Acero inoxidable **AISI 304** (hierro fundido para HF 5M-70)

**3 Rodete** Acero inoxidable **AISI 304** (HF50 Inicio de producción 06.2024)  
(HF51 Inicio de producción 06.2024)  
(HF70 Inicio de producción 04.2024)  
(HF5ARM Inicio de producción 06.2024)

<b>4 Sello mecánico</b>	Electrobomba	Sello	Eje	Materiales
	HF 50	<b>AR-12</b>	Ø 12 mm	Cerámica / Grafito / NBR
	HF 5-51	<b>AR-14</b>	Ø 14 mm	Cerámica / Grafito / NBR
	HF 5M-70	<b>FN-18</b>	Ø 18 mm	Grafito / Cerámica / NBR

**5 Eje motor** Acero inoxidable **AISI 431**

**6 Motor eléctrico** **HFm**: monofásico 230 V - 50 Hz con protección térmica del motor integrada en el bobinado.  
**HF**: trifásico 230/400 V - 50 Hz.

※ Las electrobombas están equipadas con motores de alta eficiencia (IEC 60034-30-1)  
clase **IE2** para los modelos monofásicos  
clase **IE3** para los modelos trifásicos

Servicio continuo **S1**

