

 Aguas limpias

 Uso doméstico

 Uso civil



### ※ Electrobombas multicelulares en acero inoxidable silenciosas de bajo consumo eléctrico

- ※ Cuerpo bomba: **acero inoxidable AISI 304**
- ※ Tapa: **acero inoxidable AISI 304**
- ※ Difusores: **acero inoxidable AISI 304**
- ※ Rodetes: **acero inoxidable AISI 304**
- ※ Eje: **acero inoxidable AISI 431**

#### CAMPO DE PRESTACIONES

- Caudal hasta **240 l/min** (14.4 m<sup>3</sup>/h)
- Altura hasta **111 m**

#### USOS E INSTALACIONES

Se recomienda para bombear agua limpia y líquidos químicamente no agresivos para los materiales de la bomba.

Por su fiabilidad y silenciosidad, se utilizan mucho en el sector doméstico y, en particular, para la distribución de agua en combinación con pequeños o medianos vasos de expansión, para el riego de huertos o jardines, etc.

#### MOTOR ELÉCTRICO

Las electrobombas trifásicas están equipadas con motores eléctricos de nuevo desarrollo, diseñados para funcionar con variadores, que garantizan un funcionamiento equilibrado y silencioso.

Las clase de eficiencia **IE3** para motores trifásicos, **IE2** para motores monofásicos, aislamiento de clase F y protección IPX4.


#### VENTAJAS PARA EL USUARIO

- ※ **Todos los componentes de la bomba son en acero inoxidable**, lo que garantiza una larga vida útil y un alto rendimiento.
- ※ Gracias a la fabricación multietapas, el ruido de funcionamiento es especialmente bajo.

#### LÍMITES DE UTILIZO

- Altura de aspiración manométrica de hasta **7 m**
- Temperatura del líquido de **-10 °C a +90 °C**
- Temperatura ambiente hasta **+40 °C**
- Presión máxima en el cuerpo de la bomba **11 bar**

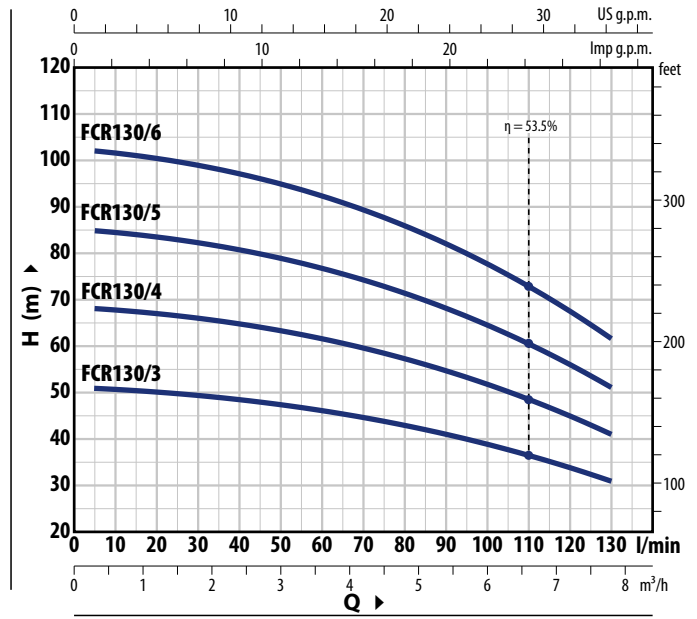
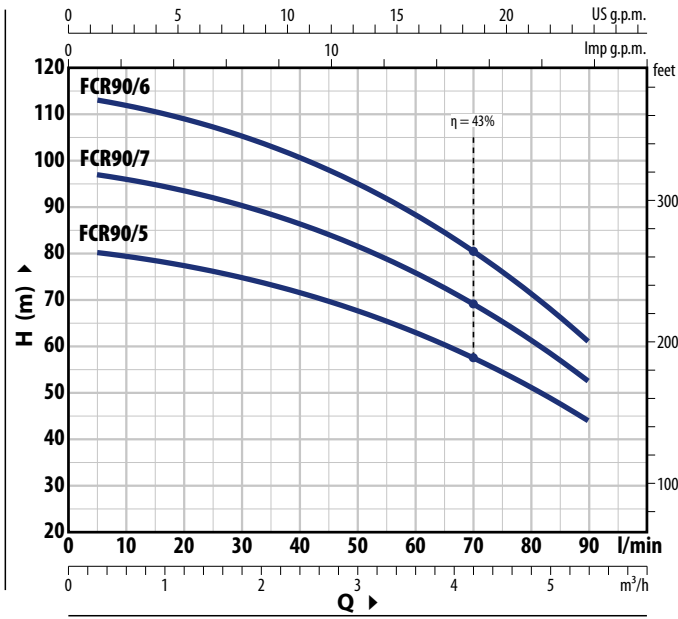
#### EJECUCIONES A PEDIDO

- ※ Con rodete de tecnopolímero (versión económica)
- ※ Sello mecánico especial
- ※ Otras tensiones o frecuencias a 60 Hz
- ※ Protección IPX5
- ※ Electrobombas certificadas 
- ※ Suministro de bridas ISO 228/1 para bocas de aspiración e impulsión en acero inoxidable AISI 304

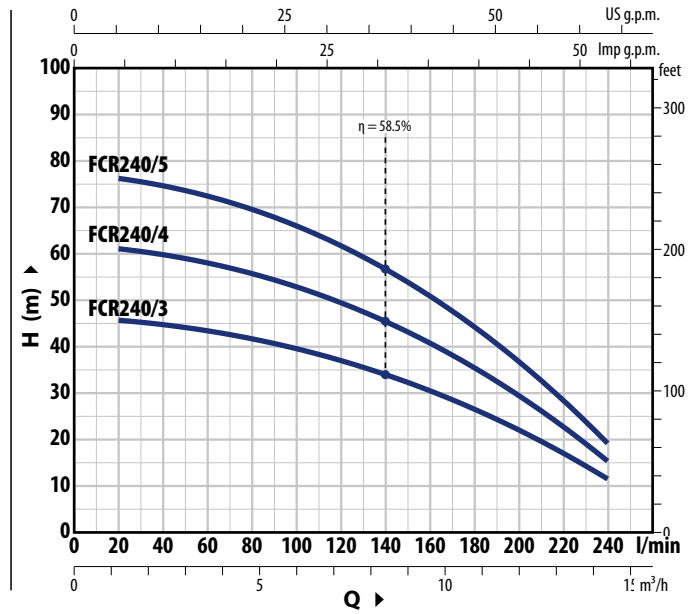
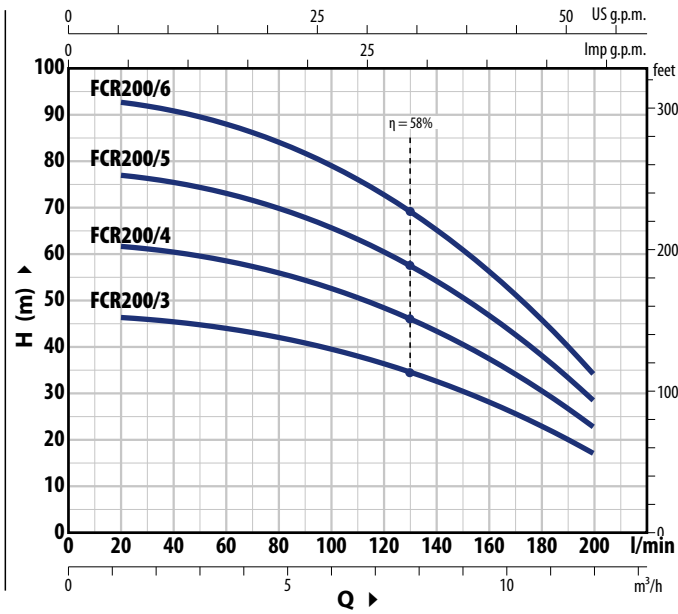


**CURVAS Y DATOS DE PRESTACIONES – HS=0 m**

**50 Hz**



TIPO		POTENCIA (P <sub>2</sub> )		1~3~	Q	m <sup>3</sup> /h										
Monofásico	Trifásico	kW	HP			0	0.3	0.6	1.2	2.4	3.6	4.8	5.4	6.0	7.8	
FCRm 90/5	FCR 90/5	1.1	1.5	IE2 IE3	H m	0	5	10	20	40	60	80	90	100	130	
FCRm 90/6	FCR 90/6	1.5	2			81	80	79	77	71	62.5	51	44			
FCRm 90/7	FCR 90/7	1.8	2.5			97	96	95	93	86	75	61	52			
FCRm 130/3	FCR 130/3	1.1	1.5	IE2 IE3	H m	0	0.3	0.6	1.2	2.4	3.6	4.8	5.4	6.0	7.8	
FCRm 130/4	FCR 130/4	1.5	2			51.5	51.5	51	50.5	49	46.5	43	41	39	31	
FCRm 130/5	FCR 130/5	1.8	2.5			68.5	68.5	68	67	65	62	57.5	55	52	41	
FCRm 130/6	FCR 130/6	2.2	3			86	85	85	84	81	77	72	68.5	65	51.5	
						103	103	102	101	98	93	86	82	78	62	



TIPO		POTENCIA (P <sub>2</sub> )		1~3~	Q	m <sup>3</sup> /h													
Monofásico	Trifásico	kW	HP			0	1.2	2.4	3.6	4.8	6.0	7.2	8.4	9.6	10.8	12.0	13.2	14.4	
FCRm 200/3	FCR 200/3	1.1	1.5	IE2 IE3	H m	0	20	40	60	80	100	120	140	160	180	200	220	240	
FCRm 200/4	FCR 200/4	1.5	2			47	46.5	45.5	44	42	39.5	36.5	32.5	28	23.1	17			
FCRm 200/5	FCR 200/5	1.8	2.5			62.5	62	60.5	58.5	56	53	48.5	43.5	37.5	31	23			
FCRm 200/6	FCR 200/6	2.2	3			78	77.5	76	73	70	66	61	54.5	47	38.5	28.5			
						94	93	91	88	84	79	73	65.5	56.5	46	34.5			
✳ FCRm 240/3	FCR 240/3	1.5	2	IE2 IE3	H m	0	1.2	2.4	3.6	4.8	6.0	7.2	8.4	9.6	10.8	12.0	13.2	14.4	
✳ FCRm 240/4	FCR 240/4	1.8	2.5			46.5	46	45	43.5	42	39.5	37	34	30.5	26.6	22	17	11.5	
✳ FCRm 240/5	FCR 240/5	2.2	3			62	61	60	58	55.5	53	49.5	45.5	41	35.5	29.5	22.8	15.5	
						77	76.5	75	73	69.5	66	62	57	51	44.5	37	28.5	19	

Q = Caudal H = Altura manométrica total HS = Altura de aspiración

Tolerancia de las curvas de prestaciones según EN ISO 9906 Grado 3B.

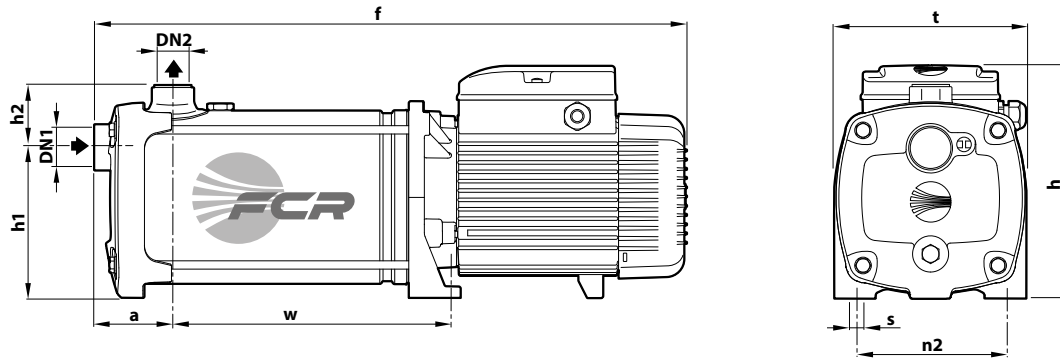
### CONSUMOS

TIPO	TENSIÓN
<b>Monofásico</b>	<b>230 V</b>
FCRm 90/5	9.0 A
FCRm 90/6	10.5 A
FCRm 90/7	12.5 A
FCRm 130/3	8.5 A
FCRm 130/4	10.3 A
FCRm 130/5	12.5 A
FCRm 130/6	13.5 A
FCRm 200/3	8.7 A
FCRm 200/4	10.5 A
FCRm 200/5	12.5 A
FCRm 200/6	14.0 A
FCRm 240/3	8.5 A
FCRm 240/4	10.5 A
FCRm 240/5	12.5 A

TIPO	TENSIÓN	
	230 V - Δ	400 V - Ƴ
<b>Trifásico</b>		
FCR 90/5	6.1 A	3.5 A
FCR 90/6	6.9 A	4.0 A
FCR 90/7	8.3 A	4.8 A
FCR 130/3	5.5 A	3.2 A
FCR 130/4	6.9 A	4.0 A
FCR 130/5	8.6 A	5.0 A
FCR 130/6	9.0 A	5.2 A
FCR 200/3	5.9 A	3.4 A
FCR 200/4	7.3 A	4.2 A
FCR 200/5	8.6 A	5.0 A
FCR 200/6	9.5 A	5.5 A
FCR 240/3	5.7 A	3.3 A
FCR 240/4	7.6 A	4.4 A
FCR 240/5	8.6 A	5.0 A

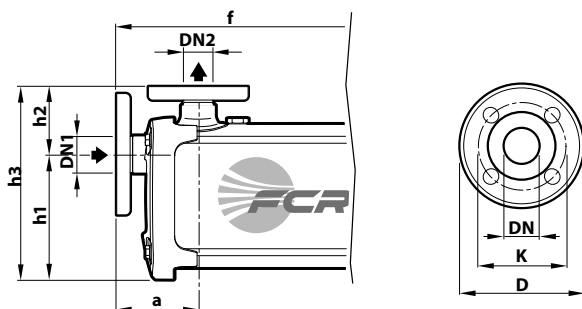
### DIMENSIONES Y PESOS

※ CON BOCAS ROSCADAS



TIPO	BOCAS		DIMENSIONES mm										kg					
	Monofásico	Trifásico	DN1	DN2	a	f	h	h1	h2	t	n2	w	s	1~	3~			
FCRm 90/5	FCR 90/5	1 1/4"	1"	75	440	228	145	59	185	145	191	11	20.0	20.0				
FCRm 90/6	FCR 90/6														518	217	22.0	22.0
FCRm 90/7	FCR 90/7														564	243	25.7	25.7
FCRm 130/3	FCR 130/3														440	139	18.0	18.0
FCRm 130/4	FCR 130/4														466	165	20.2	20.2
FCRm 130/5	FCR 130/5														512	191	23.7	23.7
FCRm 130/6	FCR 130/6														538	217	24.7	24.7
FCRm 200/3	FCR 200/3														440	139	18.0	18.0
FCRm 200/4	FCR 200/4														466	165	20.2	20.2
FCRm 200/5	FCR 200/5														512	191	23.7	23.7
FCRm 200/6	FCR 200/6														538	217	24.7	24.7
FCRm 240/3	FCR 240/3														440	139	19.2	19.2
FCRm 240/4	FCR 240/4														486	165	22.7	22.7
FCRm 240/5	FCR 240/5														512	191	23.7	23.7

※ CON BOCAS EMBRIDADAS



TIPO	BOCAS		DIMENSIONES mm				
	DN1	DN2	a	f	h1	h2	h3
FCR 90/5	32	25	97.5	515	145	82	227
FCR 90/6				541			
FCR 90/7				587			
FCR 130/3				463			
FCR 130/4				489			
FCR 130/5				535			
FCR 130/6				561			
FCR 200/3				463			
FCR 200/4				489			
FCR 200/5				535			
FCR 200/6				561			
FCR 240/3				463			
FCR 240/4				509			
FCR 240/5				535			

BRIDA DN	D (mm)	K (mm)	N° ORIFICIOS	∅ (mm)
25	85	115	4	14
32	100	140	4	18

## CARACTERÍSTICAS CONSTRUCTIVAS

**1 Cuerpo bomba** Acero inoxidable **AISI 304**, equipado con bocas roscadas ISO 228/1

**2 Tapa** Acero inoxidable **AISI 304**

**3 Rodetes** Acero inoxidable **AISI 304**

**4 Difusores** Acero inoxidable **AISI 304**

5 Sello mecánico	Sello	Eje	Materiales
	<b>FN-18</b>	Ø 18 mm	Grafito / Cerámica / NBR

**6 Eje motor** Acero inoxidable **AISI 431**

**7 Motor eléctrico** **FCRm**: monofásico 230 V - 50 Hz con protección térmica del motor integrada en el bobinado.  
**FCR**: trifásico 230/400 V - 50 Hz.  
 ✳ Las electrobombas están equipadas con motores de alta eficiencia (IEC 60034-30-1)  
 clase **IE2** para los modelos monofásicos  
 clase **IE3** para los modelos trifásicos  
 Servicio continuo **S1**

