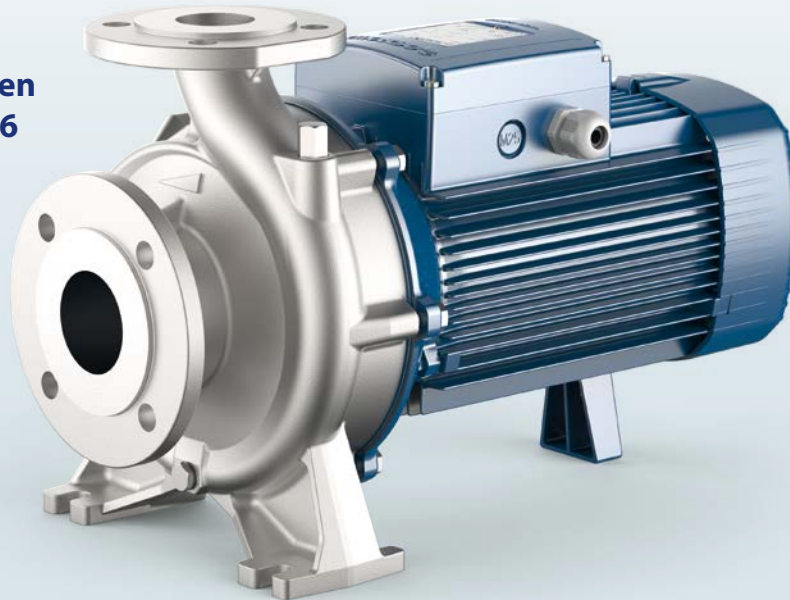


※ **Bomba completamente en acero inoxidable AISI 316**



CAMPO DE PRESTACIONES

- Caudal hasta **2200 l/min** (132 m³/h)
- Altura hasta **37 m**
- Potencia de **4 a 7.5 kW**

USOS E INSTALACIONES

Se recomienda para bombear líquidos agresivos limpios y químicamente compatibles con los materiales de la bomba.

- Suministro de agua
- Presurización
- Riego
- Circulación de agua en sistemas de aire acondicionado
- Plantas de lavado
- Sistemas contra incendios
- Industria
- Agricultura

MOTOR ELÉCTRICO

Las electrobombas trifásicas están equipadas con motores eléctricos de nuevo desarrollo, diseñados para funcionar con variadores, que garantizan un funcionamiento equilibrado y silencioso.

Las clase de eficiencia **IE3** para motores trifásicos, **IE2** para motores monofásicos, aislamiento de clase F y protección IP55.

LÍMITES DE UTILIZO

- Altura de aspiración manométrica de hasta **7 m**
- Temperatura del líquido de **-10 °C a +90 °C**
- Temperatura ambiente de **-10 °C hasta +40 °C**
- Presión máxima en el cuerpo de la bomba **10 bar** (PN10)

EJECUCIONES A PEDIDO

- ※ Sello mecánico especial
- ※ Otras tensiones o frecuencias a 60 Hz
- ※ Para líquidos con temperaturas más altas o más bajas
- ※ Para ambientes con temperaturas más altas o más bajas

DATOS DE PRESTACIONES

MEI ≥ 0.40 50 Hz

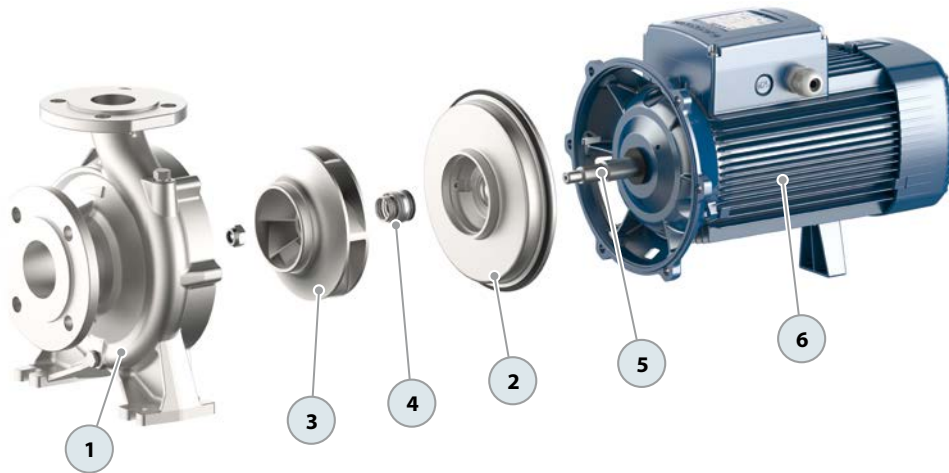
TIPO	POTENCIA (P ₂)			PRESTACIONES					
	kW	HP	3~	Q l/min	H m	Q l/min	H m	Q l/min	H m
F 50/160C-I	4	5.5	IE3	300	27	800	20	1000	16
F 50/160B-I	5.5	7.5		300	32	900	26	1100	21
F 50/160A-I	7.5	10		300	37	900	32	1100	27
F 65/125C-I	4	5.5	IE3	600	16	1600	12.5	1800	11
F 65/125B-I	5.5	7.5		600	18	1800	14.5	2000	13
F 65/125A-I	7.5	10		600	23	1800	21	2200	18

Q = Caudal H = Altura manométrica total HS = Altura de aspiración

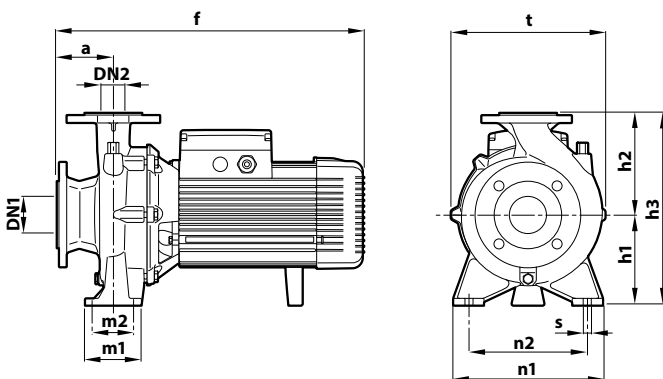
Tolerancia de las curvas de prestaciones según EN ISO 9906 Grado 3B.

CARACTERÍSTICAS CONSTRUCTIVAS

1	Cuerpo bomba	Acero inoxidable AISI 316		
2	Tapa	Acero inoxidable AISI 316		
3	Rodete	Acero inoxidable AISI 316		
4	Sello mecánico	Tipo FN-24SV	Eje Ø 24 mm	Materiales Carburo de silicio / Carburo de silicio / Viton
5	Eje motor	Acero inoxidable AISI 316L		
6	Motor eléctrico	Trifásico 230/400 V - 50 Hz para 4 kW 400/690 V - 50 Hz de 5.5 a 7.5 kW ※ Las electrobombas están equipadas con motores de altas prestaciones (IEC 60034-30-1) de clase IE3 Servicio continuo S1		



DIMENSIONES Y PESOS



CONSUMOS

TIPO	TENSIÓN			
	230 V - Δ	400 V - Δ	400 V - Δ	690 V - Δ
F 50/160C-I	15.7 A	9.1 A	-	-
F 50/160B-I	-	-	12.3 A	7.1 A
F 50/160A-I	-	-	15.5 A	9.0 A
F 65/125C-I	17.3 A	10.0 A	-	-
F 65/125B-I	-	-	12.0 A	6.9 A
F 65/125A-I	-	-	16.5 A	9.5 A

TIPO	BOCAS		DIMENSIONES mm										kg 3~	
	DN1	DN2	a	f	h1	h2	h3	t	n1	n2	m1	m2		s
F 50/160C-I	65	50	100	498	160	180	340	269	265	212	100	70	14	49.0
F 50/160B-I				548										55.0
F 50/160A-I				520										62.0
F 65/125C-I	80	65		520										58.2
F 65/125B-I				570										62.1
F 65/125A-I			570	68.0										