
 Aguas residuales

 Uso civil

 Uso industrial

※ Electrobombas sumergibles 4 polos (1450 min⁻¹)



CAMPO DE PRESTACIONES

- Caudal hasta **1200 l/min** (72 m³/h)
- Altura hasta **6 m**

USOS E INSTALACIONES

Las bombas de la serie **BC4**, fabricadas en acero inoxidable e hierro fundido de considerable grosor, alta solidez, resistencia a la abrasión y durabilidad. Están equipadas con impulsores de tipo **BICANAL**, por lo que son adecuadas para el drenaje de **aguas residuales, fecales, aguas mezcladas con lodo, lodos revueltos y pútridos**. Son adecuadas para su instalación en alcantarillas, túneles, excavaciones, canales, aparcamientos subterráneos, etc.

MOTOR ELÉCTRICO

- ※ **El motor eléctrico está protegido por un térmico trifásico especial, situado en el interior del motor, que interviene en caso de sobrecalentamiento o absorción anormal.**

EJECUCIÓN

- ※ Cable de alimentación de longitud **10 m**

LÍMITES DE UTILIZO

- Profundidad bajo el nivel del agua hasta **10 m** (con cable de alimentación de longitud adecuada)
- Temperatura del líquido hasta **+40 °C**
- Paso de cuerpos sólidos en suspensión hasta **Ø 50 mm**
- **Inmersión mínima para servicio continuo: 500 mm**

EJECUCIONES A PEDIDO

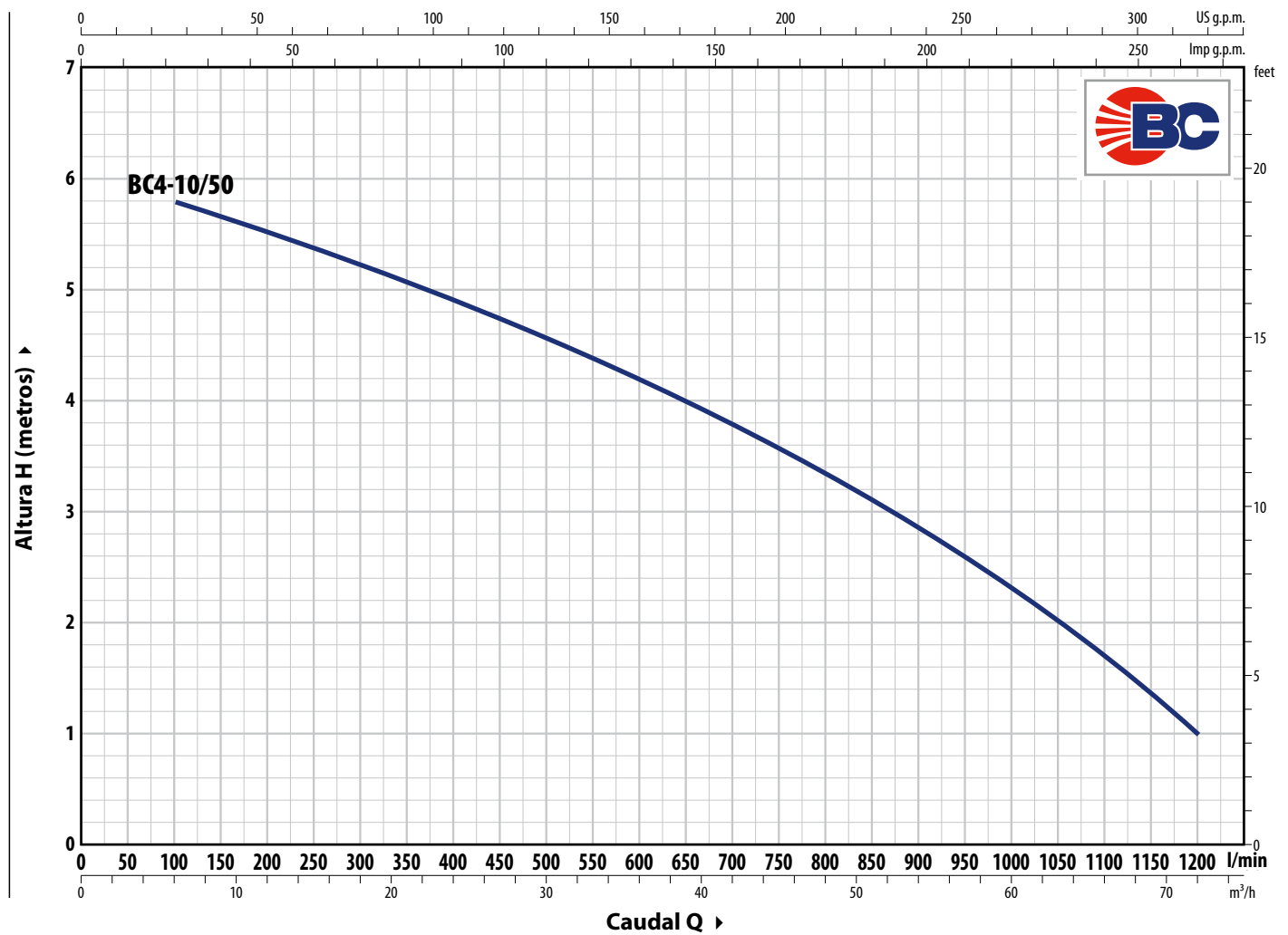
- ※ Otras tensiones o frecuencias a 60 Hz

PATENTES - MARCAS - MODELOS

- Modelo comunitario registrado nº 003863158-0001

CURVAS Y DATOS DE PRESTACIONES - n= 1450 min⁻¹

50 Hz



TIPO	POTENCIA (P ₂)		Q	m ³ /h												
	kW	HP		0	6	12	24	30	36	45	54	60	72			
Trifásico				0	100	200	400	500	600	750	900	1000	1200			
BC4-10/50	0.75	1	H m	6	6	5.9	5.3	5	4.4	3.6	2.7	2	1			

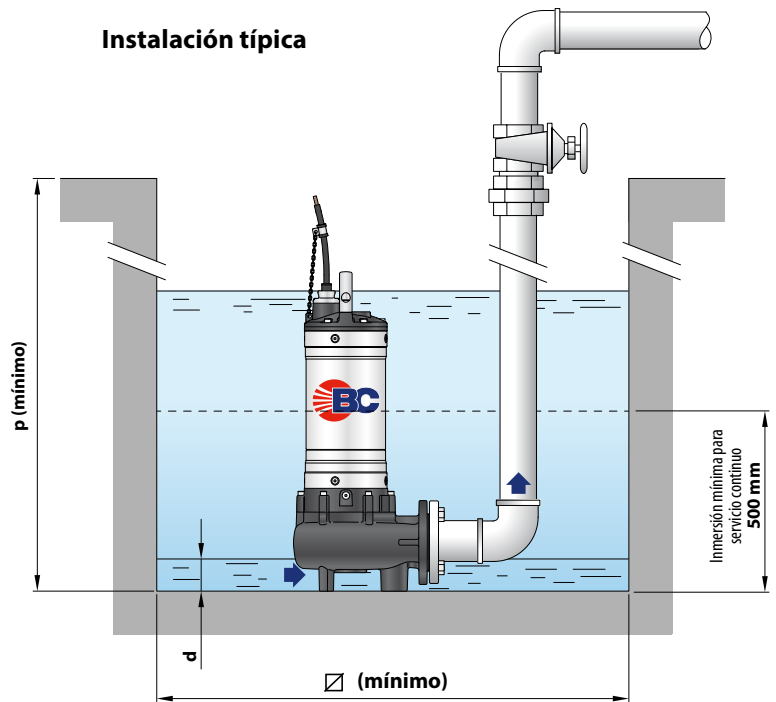
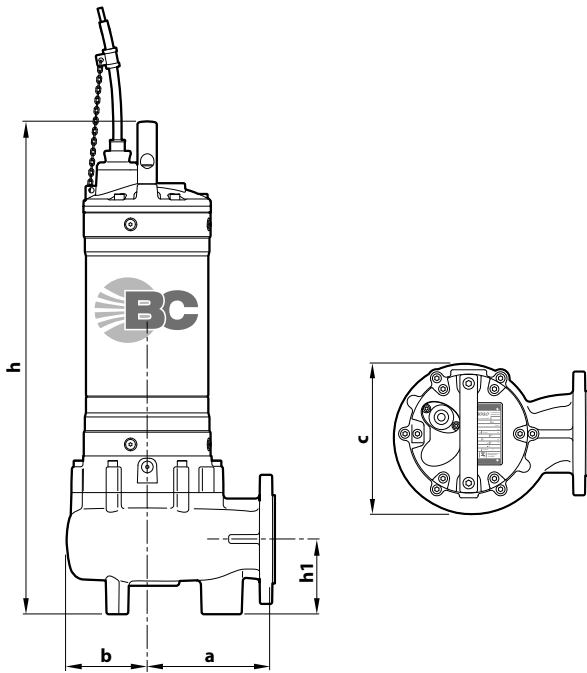
Q = Caudal H = Altura manométrica total

Tolerancia de las curvas de prestaciones según EN ISO 9906 Grado 3B.

CONSUMOS

TIPO	TENSIÓN
Trifásico	400 V
BC4-10/50	2.7 A

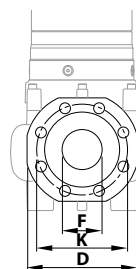
DIMENSIONES Y PESOS



TIPO	Paso cuerpos sólidos	DIMENSIONES mm								
		a	b	c	h	h1	d	p	∅	3~
BC4-10/50	∅ 50 mm	178	107	210	655	150	85	800	500	55.8

BRIDA DE LA BOCA

TIPO	BRIDA DN	F	K mm	D mm	ORIFICIOS	
					N°	∅ mm)
BC4-10/50	80 (PN10)	3"	160	200	8	18



PALETIZACIÓN

TIPO	PARA GRUPAJE
Trifásico	n° de bombas
BC4-10/50	12

CARACTERÍSTICAS CONSTRUCTIVAS

1 Cuerpo bomba Hierro fundido con tratamiento de cataforesis

2 Rodete Tipo BICANAL en hierro fundido con tratamiento de cataforesis

3 Camisa motor Acero inoxidable **AISI 304**

4 Tapa del motor Hierro fundido con tratamiento de cataforesis

5 Eje motor Acero inoxidable **AISI 431**

6 Doble sello mecánico con cámara de aceite interpuesta

Sello	Eje	Posición	Materiales
AR-27	Ø 27 mm	Lado motor	Carburo de silicio / Grafito / NBR
AR-25	Ø 25 mm	Lado bomba	Carburo de silicio / Carburo de silicio / NBR

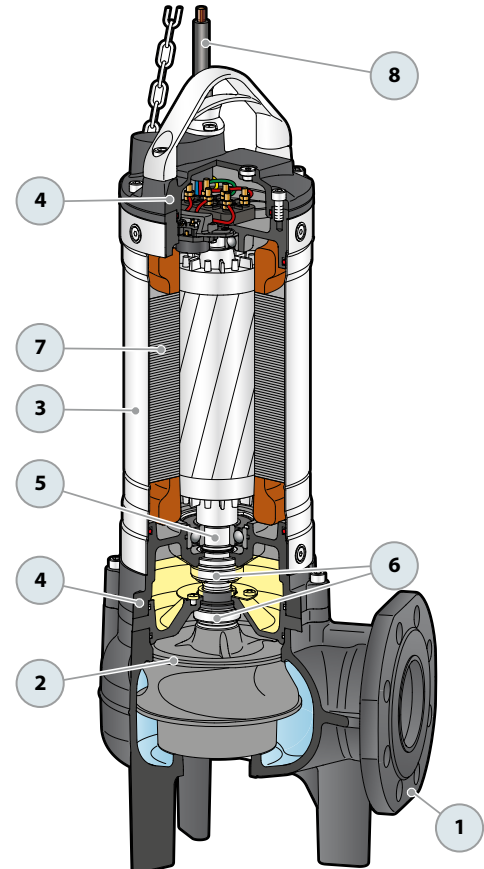
7 Motor Eléctrico

Trifásico 400 V - 50 Hz
con protección térmica del motor trifásico integrada en el bobinado

- Aislamiento: clase F
- Protección: IP X8

8 Cable de alimentación

※ De 10 metros tipo "H07 RN-F"



PIE DE ACOPLAMIENTO VX4 – BC4

VERSIÓN CON SALIDA HORIZONTAL Y TUBOS GUÍA DE 3/4"

Para VX4 /50	Cód. ASSPVX50	DN 2"
---------------------	---------------	--------------

※ **Kit formado por:**



Pie de acoplamiento



Guía de deslizamiento



Soporte para tubos guía



VERSIÓN CON SALIDA VERTICAL Y TUBOS GUÍA DE 3/4"

Para VX4 /50	Cód. ASSPVX503V	DN 2½"
Para VX4 /65	Cód. ASSPVX653V	DN 3"
Para BC4 /50	Cód. ASSVXCF071V	

VERSIÓN CON SALIDA VERTICAL Y TUBOS GUÍA DE 2"

Para VX4 /50	Cód. ASSPVX50V	DN 3"
Para VX4 /65	Cód. ASSPVX65V	
Para VX4 /80, BC4 /50	Cód. ASSVXCF0705V	

※ **Kit formado por:**



Pie de acoplamiento completo con contrabrida



Guía de deslizamiento



Soporte para tubos guía



● ACCESORIOS QUE SE PUEDEN PEDIR

GUÍA DESLIZANTE

※ Para VX4 /50 con tubos guía Ø 3/4"	Cód. ASSFL009
※ Para VX4 /65 con tubos guía Ø 3/4"	Cód. ASSFL010
※ Para BC4 /50 con tubos guía Ø 3/4"	Cód. ASSFL0018
※ Para VX4 /50 con tubos guía Ø 2"	Cód. ASSFL050
※ Para VX4 /65 con tubos guía Ø 2"	Cód. ASSFL065
※ Para VX4 /80, BC4 /50 con tubos guía Ø 2"	Cód. ASSFL072

Con tornillos y juntas



para tubos guía Ø 3/4"



para tubos guía Ø 2"

SOPORTE INTERMEDIO TUBOS GUÍA

※ Para tubos guía Ø 3/4"	Cód. 859SV340INTFA
※ Para tubos guía Ø 2"	Cód. 859SV349INTFA

Por razones de estabilidad, interponer un soporte intermedio:

- cada 2 metros con tubos guía de 3/4" (obligatorio)
- cada 3 metros con tubos guía de 2" (recomendado)



para tubos guía Ø 3/4"



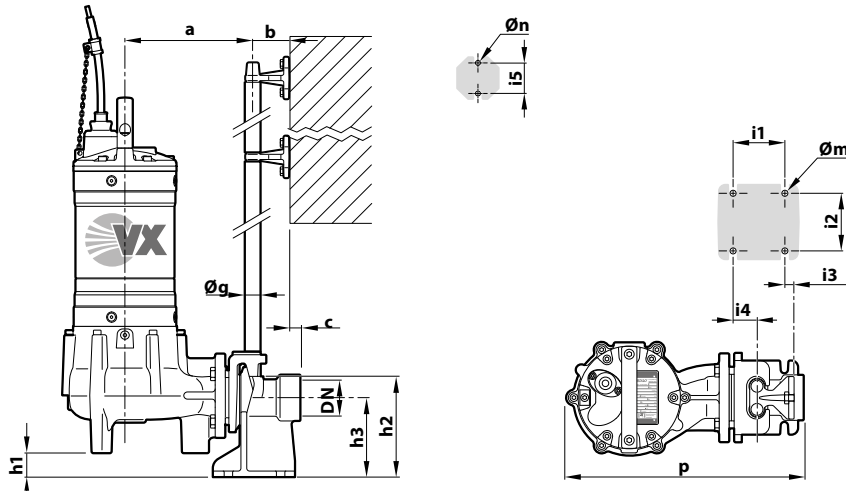
para tubos guía Ø 2"

TUBO GUÍA (en acero inoxidable AISI 304)

※ Tubo guía Ø 3/4" de 2 metros	Cód. 54SARTG0052F
※ Tubo guía Ø 3/4" de 3 metros	Cód. 54SARTG0053F
※ Tubo guía Ø 3/4" de 6 metros	Cód. 54SARTG0056F
※ Tubo guía Ø 2" de 3 metros	Cód. 54SARTG0063F
※ Tubo guía Ø 2" de 6 metros	Cód. 54SARTG0066F

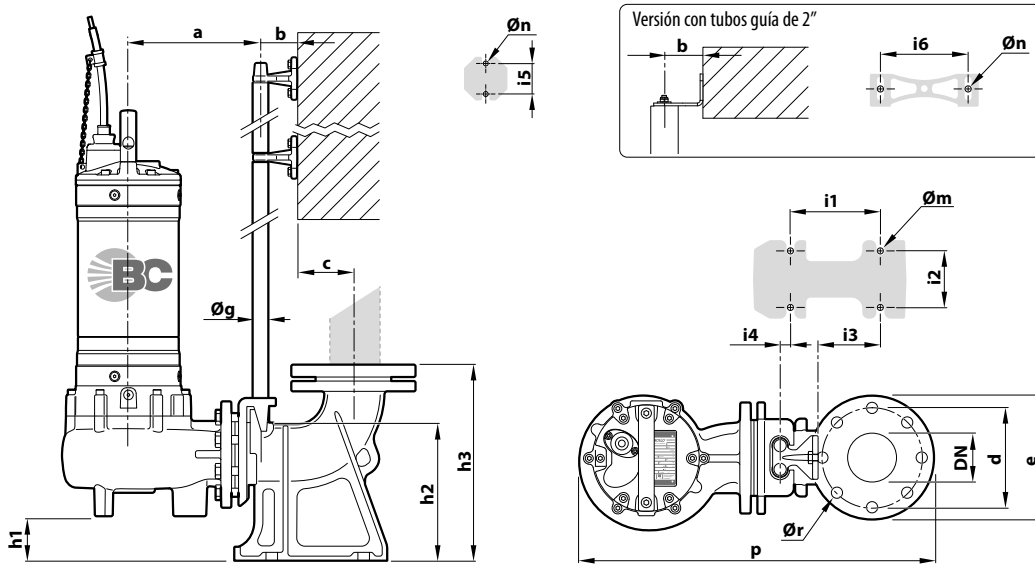


DIMENSIONES (Versión con salida horizontal)



TIPO	Cuerpos sólidos mm	BOCA DN	DIMENSIONES mm														
			a	b	c	p	h1	h2	h3	i1	i2	i3	i4	i5	Øg	Øm	Øn
VX4 /50	Ø 50	2"	214	61	17	400	30	165	130	85	94	16	40	50	¾"	12	11

DIMENSIONES (Versión con salida vertical)



※ Versión con tubos guía de ¾"

TIPO	Cuerpos sólidos mm	BOCA DN	DIMENSIONES mm																	
			a	b	c	d	e	p	h1	h2	h3	i1	i2	i3	i4	i5	Øg	Øm	Øn	Ør
VX4 /50	Ø 50 mm	2½"	211		52	125	165	506	28	164	216	120	72	62	3					
VX4 /65	Ø 65 mm	3"	213	61	69	150	190	537	48	216	280	130	112	84	15	50	¾"	14	11	18
BC4 /50	Ø 50 mm		222					553	19											

※ Versión con tubos guía de 2"

TIPO	Cuerpos sólidos mm	BOCA DN	DIMENSIONES mm																		
			a	b	c	d	e	p	h1	h2	h3	i1	i2	i3	i4	i5	i6	Øg	Øm	Øn	Ør
VX4 /50	Ø 50 mm	3"						706	107												
VX4 /65	Ø 65 mm		319					697	86												
VX4 /80	Ø 80 mm		328	86	95	160	200	714	57	264	392	250	150	34	-	80	186	2"	22	13.5	18
BC4 /50	Ø 50 mm		328					714	57												