



Schmutzwasser



Häusliche Anwendung



ANWENDUNGEN UND INSTALLATIONEN

Die Zerkleinerungspumpe **TRITUS-TX** ist mit einem hochfesten, gehärteten **Edelstahlzerkleinerer** ausgestattet, der die vollständige Zerkleinerung von Feststoffen und Fasern in Abwässern und Fäkalien im **häuslichen Bereich** ermöglicht.

Die Elektropumpen **TRITUS-TX** sind mit einem kompakten, integrierten, vertikal verschiebbaren Schwimmermagnetschalter ausgestattet, der die volle elektrische Sicherheit gewährleistet und die Anwendung der Pumpe auf engstem Raum ermöglicht (auch in Auffangwannen mit einer Seitenlänge von nur **220 mm**).

AUSFÜHRUNG

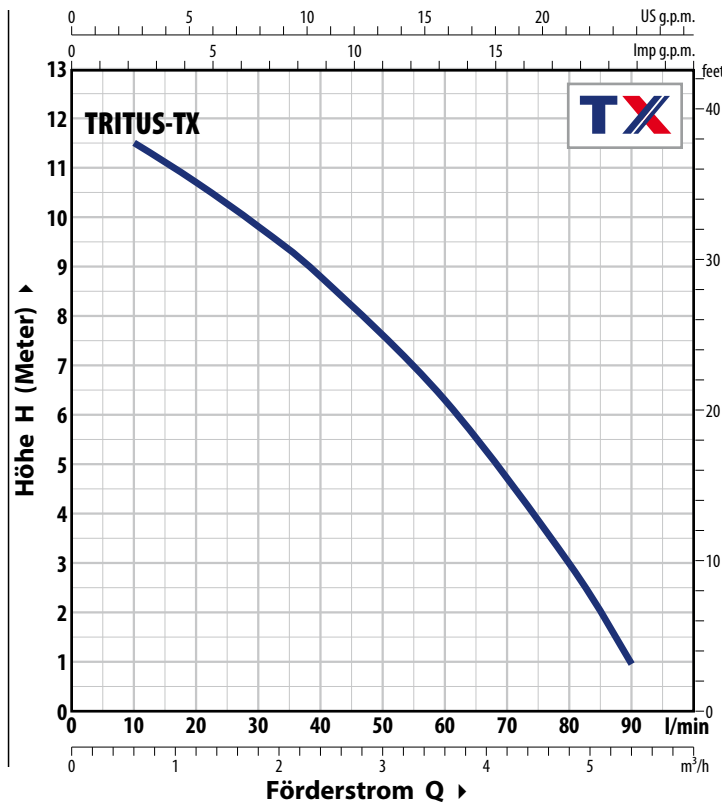
- ✂ Länge des Stromkabels **5 m**
- ✂ Schwimmerschalter

EINSATZBEREICH

- Tiefe unter dem Wasserspiegel bis zu **5 m** (bei entsprechender Länge des Stromkabels)
- Temperatur der zu fördernden Flüssigkeit bis **+40 °C**
- Entleerungsebene von unten nach oben bis **85 mm**

KENNLINIEN UND LEISTUNGSDATEN

50 Hz



AUSFÜHRUNGEN AUF ANFRAGE

- ✂ Länge des Stromkabels **10 m**
- ✂ Andere Spannungen oder Frequenz bei 60 Hz

PATENTE - MARKEN - MODELLE

- TRITUS® Eingetragene Marke Nr. 013017181

STROMAUFNAHME

| MODELL | SPANNUNG |
|------------------|--------------|
| Einphasig | 230 V |
| TRITUS-TX | 2.8 A |

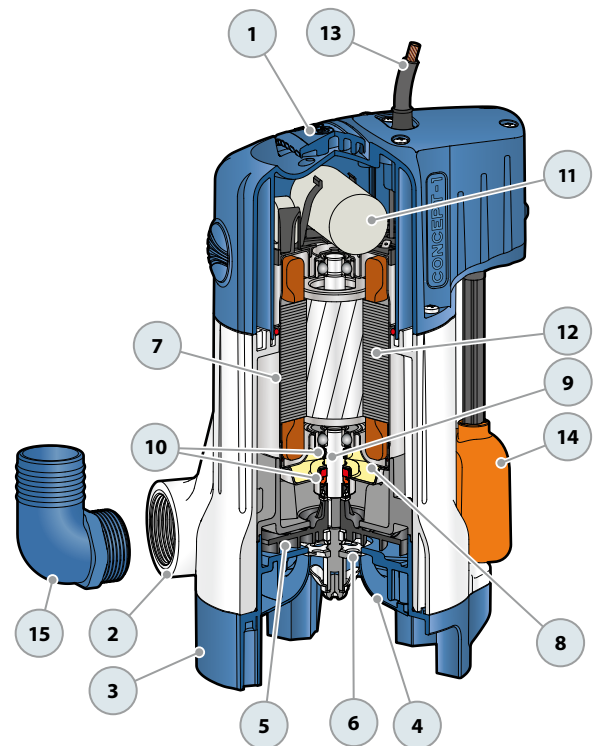
| MODELL | LEISTUNG (P ₂) | | Q | Förderstrom | | | | | | | | |
|------------------|----------------------------|------|----------------|-------------------|----------|-----------|-----------|-----------|-----------|-----------|-----------|-----------|
| | kW | HP | | m ³ /h | l/min | 0 | 0.6 | 1.2 | 1.8 | 2.4 | 3.6 | 4.8 |
| Einphasig | | | | | 0 | 10 | 20 | 30 | 40 | 60 | 80 | 90 |
| TRITUS-TX | 0.55 | 0.75 | H Meter | | 12.0 | 11.5 | 10.5 | 9.6 | 8.6 | 6.2 | 3.0 | 1.0 |

Q = Förderstrom H = Manometrische Förderhöhe

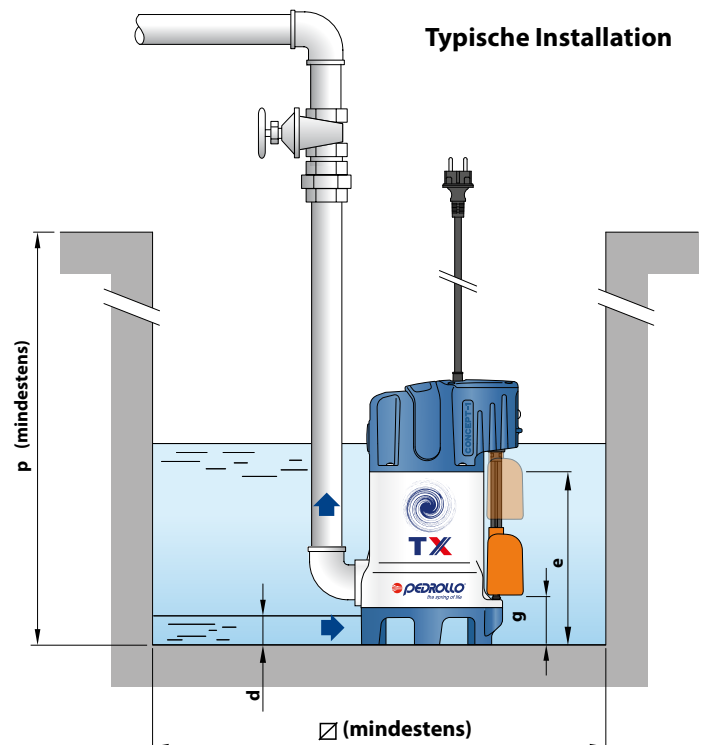
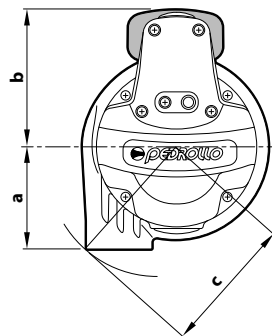
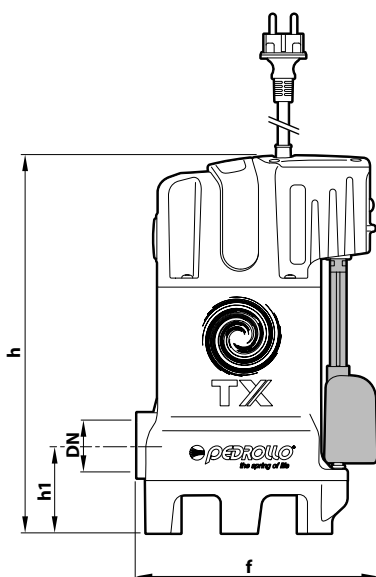
Kennlinientoleranz gemäß EN ISO 9906 Grad 3B.

KONSTRUKTIONSMERKMALE

| | | | |
|---|--|-------|-------------------------|
| 1 Griff | Technopolymer | | |
| 2 Pumpengehäuse | Technopolymer mit Auslassöffnung mit Metalleinsatz mit Gewinde nach ISO 228/1 | | |
| 3 Basis | Technopolymer | | |
| 4 Förderer | Technopolymer | | |
| 5 Laufrad | Noryl™ | | |
| 6 Schneidwerk | Edelstahl AISI 440C gehärtet | | |
| 7 Motorhülse | Edelstahl AISI 304 | | |
| 8 Motorabdeckung | Edelstahl AISI 304 | | |
| 9 Motorwelle | Edelstahl AISI 431 | | |
| 10 Doppelte Dichtung an Welle getrennt durch eine Ölkommer | Dichtung | Welle | Materialien |
| STA-12R | Ø 12 mm | | Keramik / Graphit / NBR |
| Wellendichtung | Ø 12 x Ø 19 x H 5 mm | | |
| 11 Kondensator | | | |
| 12 Elektromotor: | einphasig 230 V - 50 Hz mit in der Wicklung eingebautem thermischen Motorschutz. Dauerbetrieb S1, – Klasse F – IP X8 | | |
| 13 Stromkabel | ※ 5 Meter vom Typ „H07 RN-F“ mit Schuko-Stecker | | |
| 14 Magnetschwimmer mit vertikaler Verschiebung | (verstellbar) | | |
| 15 Schlauchhalter Ø 40 mm | | | |



ABMESSUNGEN UND GEWICHTE



| MODELL | ÖFFNUNG | ABMESSUNGEN mm | | | | | | | | | | | kg | PALETTIERUNG | | |
|------------------|---------------|----------------|-----|-----|-----|----|-----|----|-----|-----------------|-----|-----|-----|--------------|----|---------------|
| | | a | b | c | f | h1 | h | d | e | G (einstellbar) | t | p | | | ∅ | |
| Einphasig | DN | | | | | | | | | | | | | | 1~ | Anzahl Pumpen |
| TRITUS-TX | 1 1/4" | 88 | 117 | 118 | 205 | 76 | 324 | 35 | 100 | 80 oder 100 | 251 | 350 | 220 | 7.0 | | 60 |