




-  Sauberes Wasser
-  Häusliche Anwendung
-  Gewerbliche Nutzung



TOP MULTI 1



TOP MULTI 2-3-4-5

LEISTUNGSBEREICH

- Förderstrom bis **120 l/min** (7,2 m³/h)
- Höhe bis **52 m**

ANWENDUNGEN UND INSTALLATIONEN

Die Elektropumpen **TOP-MULTI**® werden für die Förderung von **sauberm Wasser** und chemisch nicht aggressiven Flüssigkeiten für die Pumpenmaterialien empfohlen. Aufgrund ihrer hohen Effizienz und Zuverlässigkeit eignen sie sich für die häusliche Wasserversorgung aus Tanks, Reservoirs oder relativ tiefen Brunnen, zur Entnahme von Regenwasser aus Zisternen für die Handbewässerung oder zur Speisung einer Bewässerungsanlage.

EINSATZBEREICH

- Einsatztiefe unter dem Wasserspiegel:
 - bis **3 m** für TOP MULTI 1
 - bis **10 m** für TOP MULTI 2-3-4-5
(mit Stromkabel einer geeigneten Länge)
- Temperatur der zu fördernden Flüssigkeit bis **+40 °C**
- Entleerungsebene:
 - bis **25 mm** vom Boden für TOP MULTI 1
 - **35 mm** vom Boden für TOP MULTI 2-3-4-5

AUSFÜHRUNG

- Sind ausgestattet mit:
- ✘ Stromkabel einer Länge von **10 m**
 - ✘ Schwimmerschalter
 - ✘ Schwingungsdämpfende Füße
 - ✘ Schlauchhalteranschluss **Ø 35 mm**
 - ✘ Muffe mit Klappenventil (für TOP MULTI 2-3-4-5)



PATENTE - MARKEN - MODELLE

- Eingetragenes Gemeinschaftsgeschmacksmuster Nr. 000885587 für TOP MULTI 2-3-4-5
- TOP MULTI® Eingetragene Marke Nr. 0001334477

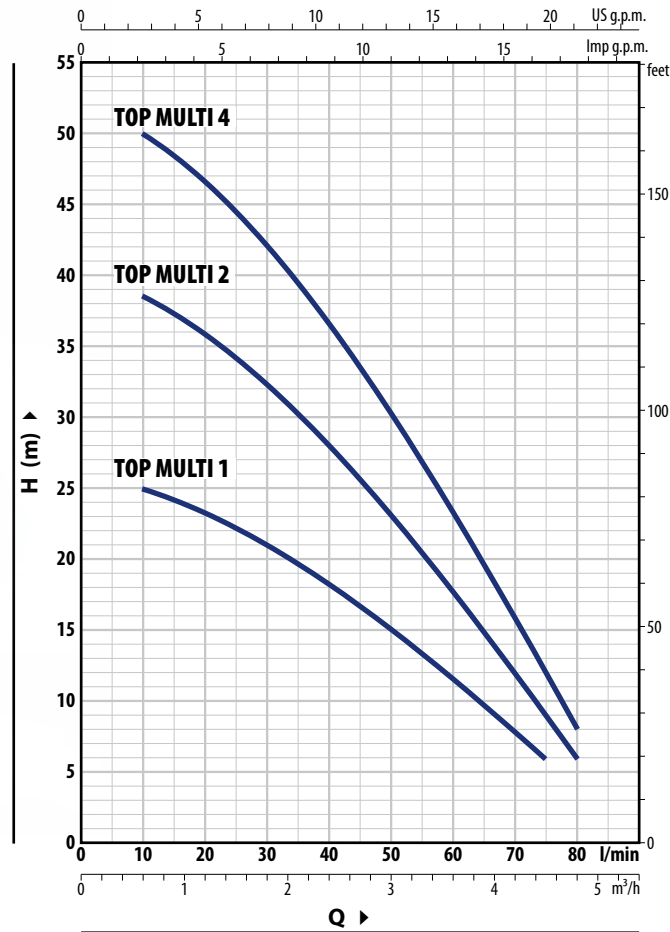
AUSFÜHRUNGEN AUF ANFRAGE

- ✘ Andere Spannungen oder Frequenz bei 60 Hz

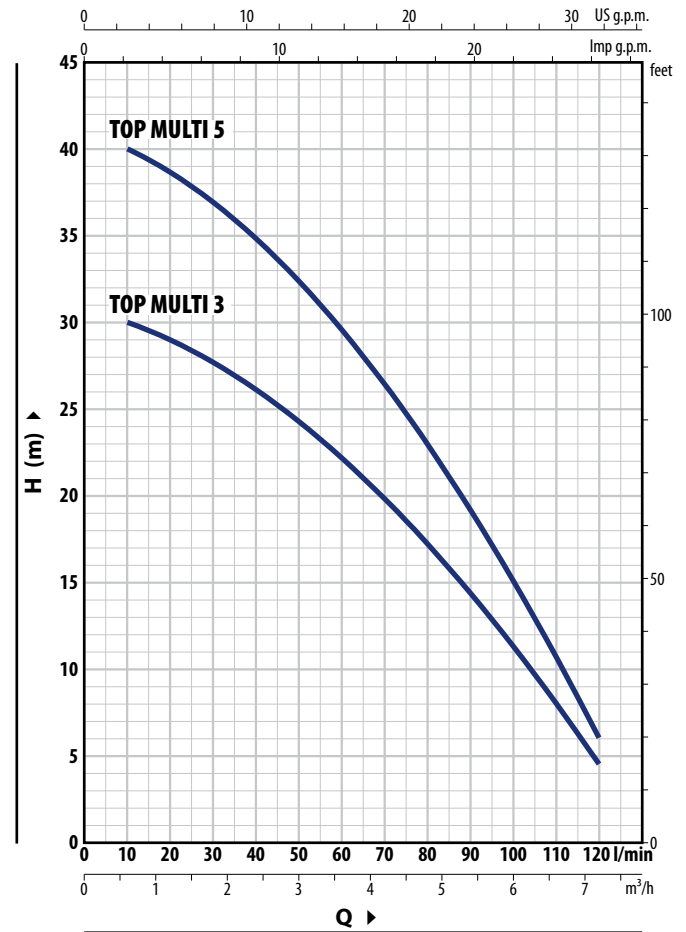
KENNLINIEN UND LEISTUNGSDATEN

50 Hz

TOP MULTI 1 - 2 - 4



TOP MULTI 3 - 5



TOP MULTI 1 - 2 - 4

MODELL Einphasig	LEISTUNG (P ₂)		Q	m ³ /h											
	kW	HP		0	0.6	1.2	1.8	2.4	3.0	3.6	4.2	4.5	4.8		
TOP MULTI 1	0.37	0.50	H Meter	26	25	23.3	21	18.3	15	11.6	8	6			
TOP MULTI 2	0.55	0.75		40	38.5	36	32.5	28	23	17.7	12	9	6		
TOP MULTI 4	0.75	1		52	50	46.5	42	36.5	30.5	23.3	15.8	12	8		

TOP MULTI 3 - 5

MODELL Einphasig	LEISTUNG (P ₂)		Q	m ³ /h												
	kW	HP		0	0.6	1.2	1.8	2.4	3.0	3.6	4.2	4.8	5.4	6.0	6.6	7.2
TOP MULTI 3	0.55	0.75	H Meter	30.5	30	29	27.5	26	24.3	22.2	19.8	17.2	14.4	11.3	8	4.5
TOP MULTI 5	0.75	1		41	40	38.5	37	35	32.5	29.5	26.5	23	19.2	15	10.7	6

Q = Förderstrom H = Manometrische Förderhöhe

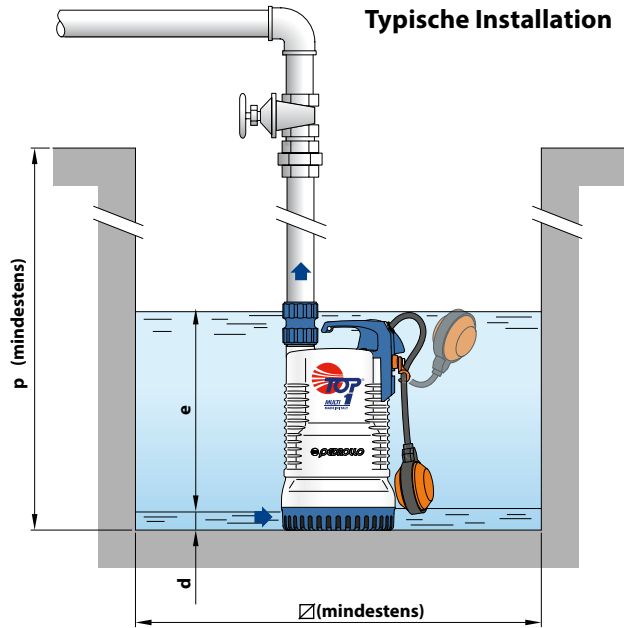
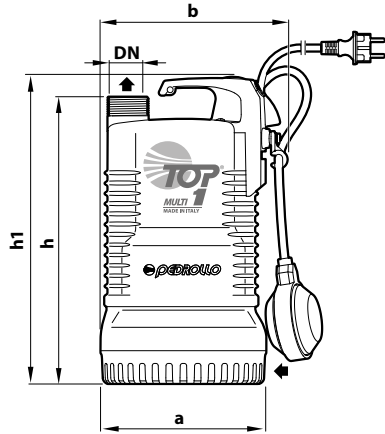
Kennlinientoleranz gemäß EN ISO 9906 Grad 3B.

STROMAUFNAHME

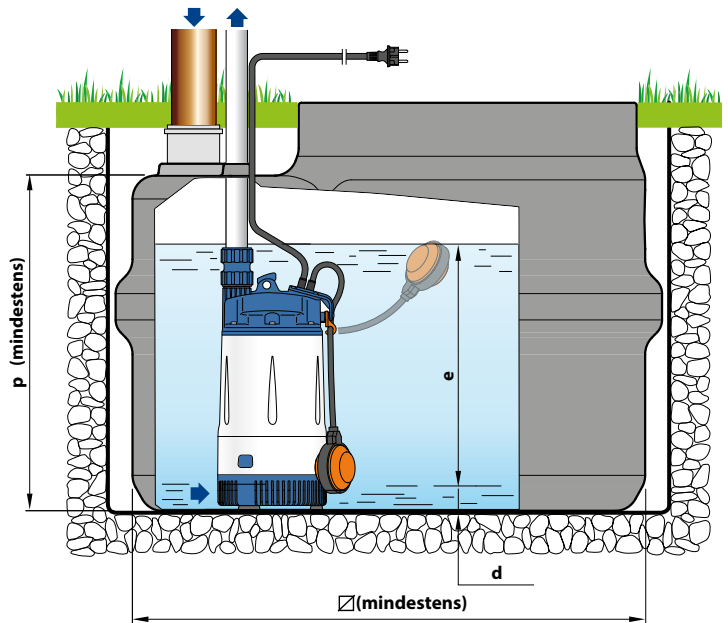
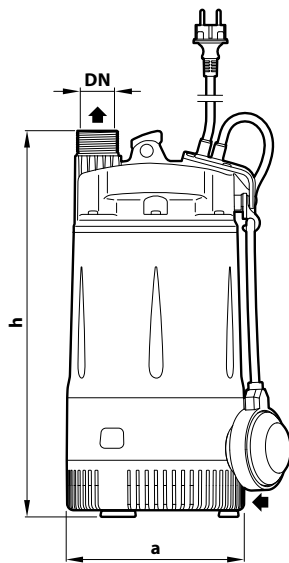
MODELL	SPANNUNG
Einphasig	230 V
TOP MULTI 1	2.0 A
TOP MULTI 2	3.4 A
TOP MULTI 3	3.6 A
TOP MULTI 4	3.9 A
TOP MULTI 5	3.9 A

ABMESSUNGEN UND GEWICHTE

TOP MULTI 1



TOP MULTI 2-3-4-5





MODELL	ÖFFNUNG DN	NR. DER STUFEN	ABMESSUNGEN mm							kg	
			a	b	h	h1	d	e	p		∅
TOP MULTI 1	1 1/4"	2	170	192	295	315	25	einstellbar	350	350	6.9
TOP MULTI 2		3	178	-	380	-	35		500	500	9.3
TOP MULTI 3		4			415			10.4			
TOP MULTI 4		10.5									
TOP MULTI 5		10.5									

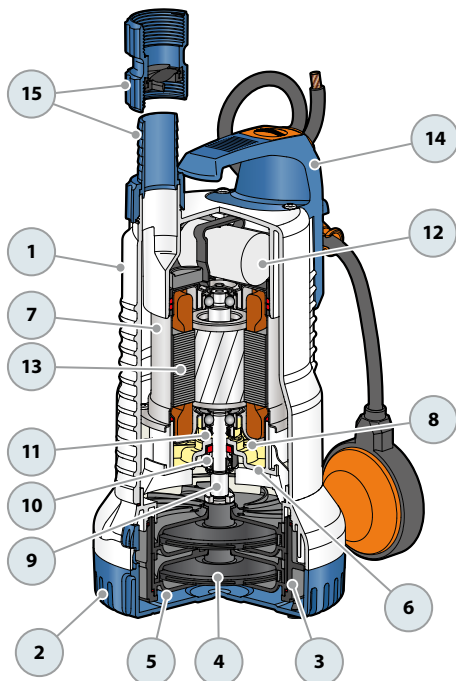
PALETTIERUNG

MODELL	PER GRUPPE Anzahl Pumpen
TOP MULTI 1	60
TOP MULTI 2	
TOP MULTI 3	
TOP MULTI 4	
TOP MULTI 5	

TOP MULTI 1


KONSTRUKTIONSMERKMALE

1	Pumpengehäuse	Technopolymer
2	Absauggitter	Technopolymer
3	Hydraulikgehäuse	Technopolymer
4	Laufräder	Noryl™
5	Diffusor und Stufengehäuse	Noryl™
6	Diffusor	Technopolymer
7	Motorhülse	Edelstahl AISI 304
8	Motorabdeckung	Edelstahl AISI 304
9	Motorwelle	Edelstahl AISI 431
10	Gleitringdichtung	STA-12R Keramik / Graphit / NBR
11	Dichtungsring	Ø 12 x Ø 19 x H 5 mm
12	Kondensator	
13	Elektromotor	
14	Griffeinheit Komplett mit: - Schwimmerschalter - Stromkabel mit Schuko-stecker	
15	Überwurfmutter mit Schlauchanschluss	
	Muffe Mit eingebautem Klappenventil	



TOP MULTI 2-3-4-5

KONSTRUKTIONSMERKMALE

1	Druckgehäuse	Technopolymer
2	Pumpengehäuse	Technopolymer
3	Absauggitter	Technopolymer
4	Diffusor	Technopolymer
5	Motorhülse	Edelstahl AISI 304
6	Laufräder	Noryl™
7	Diffusor und Stufengehäuse	Noryl™
8	Motorwelle	Edelstahl AISI 431
9	Doppelte Gleitringdichtung STA-13R Motorseite Keramik/Graphit / NBR STA-13R SIC Pumpenseite SIC/Graphit/NBR	
10	Kondensator	
11	Elektromotor	
12	Stromkabel mit Schuko-stecker	
13	Schwimmerschalter	
14	Überwurfmutter mit Schlauchanschluss	
	Muffe Mit eingebautem Klappenventil	
15	Antivibrationsfüße	

