



ANWENDUNGEN UND INSTALLATIONEN

Die Hebeanlagen mit Sammelbehälter **SAR 40** eignen sich zum Sammeln und Heben von Klar-, Regen- und Schmutzwasser aus häuslichen Abflüssen wie Waschmaschinen, Geschirrspülern und Spülbecken, wenn das Abwassernetz zu weit entfernt ist oder nicht über Schwerkraft erreicht werden kann.

Die Anlagen **SAR 40** sind kompakt und lassen sich leicht in Kellern, Garagen oder sogar unter der Erde installieren.


KOMPONENTEN

- ※ Behälter aus Polyethylen mit einem Fassungsvermögen von **40 Litern** und einem Deckel, der nicht betreten oder überfahren werden kann
- ※ Elektrische Einphasen-Tauchpumpe
- ※ Standardmäßig mitgeliefertes Netzkabel **5 m**
- ※ Rückschlagventil nur für Ausführungen mit Entwässerungspumpen (klares Abwasser).

AUSFÜHRUNGEN AUF ANFRAGE



- ※ **Sammelbehälter SAR 40 mit einphasiger Tauchmotorpumpe mit Schwimmerschalter, je nach Bedarf zu wählen**
- ※ Verlängerungskabel **10 Meter**
- ※ Rückschlagventil mit vollem Durchgang (Außenmontage) für Elektropumpen Vortex und mit Schneidwerk.

SAR 40 mit elektrischer Pumpe mit Schneidwerk

MODELL	LEISTUNG (P ₂)		FÖRDERSTROM MAX Liter/Min	FÖRDERHÖHE MAX Meter	
	kW	HP			
TRITUS-TX	0.55	0.75	90	11.5	



- ※ **Geeignet für Abwasser**
- ※ Produktionsstart 06.2024

SAR 40 mit Entwässerungspumpen

MODELL	LEISTUNG (P ₂)		FÖRDERSTROM MAX Liter/Min	FÖRDERHÖHE MAX Meter	
	kW	HP			
TOP 1 -GM	0.25	0.33	160	6.0	
RXm 1 -GM	0.25	0.33	160	7.0	

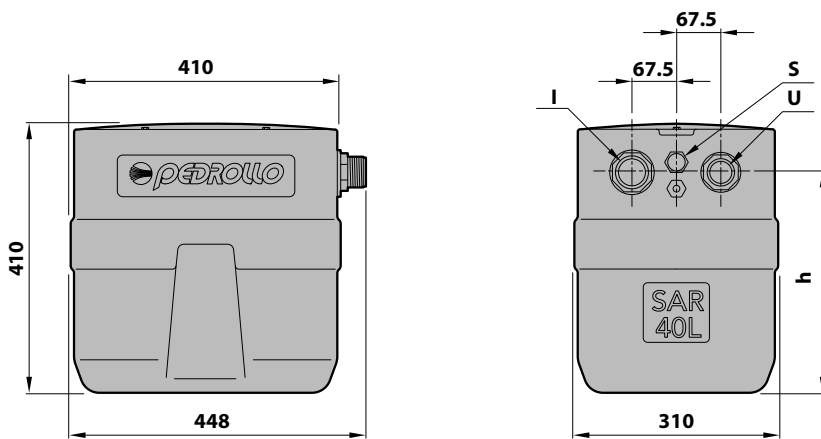
- ※ **Geeignet für klares Wasser**

SAR 40 mit Elektropumpe Vortex

MODELL	LEISTUNG (P ₂)		FÖRDERSTROM MAX Liter/Min	FÖRDERHÖHE MAX Meter	
	kW	HP			
TOP 2 VORTEX-GM	0.37	0.50	155	7.0	
TEX 2	0.37	0.50	220	8.3	

- ※ **Geeignet für Schmutzwasser**

ABMESSUNGEN UND GEWICHTE



LEGENDE:

- I Anschluss des Zulaufs
- U Anschluss Druckleitung
- S Anschluss des Lüftungsrohrs

MODELL	STUTZEN			h	kg
	I ⁽¹⁾	U ⁽¹⁾	S ⁽¹⁾		
SAR 40 - TRITUS-TX	1½"	1¼"	½"	335	15.9
SAR 40 - TOP 1-GM				305	14.3
SAR 40 - RXm 1-GM					15.2
SAR 40 - TOP 2 VORTEX-GM				335	14.4
SAR 40 - TEX 2					15.0

⁽¹⁾ Anschluss Außengewinde

BEISPIELE FÜR DIE INSTALLATION

