



## TECHNISCHE DATEN

MODELL	LEISTUNG (P <sub>2</sub> )		Volt	Hz	Strom
	Einphasig	kW			
PRESFLO MULTI	1.5	2	230	50/60	13 A

	STANDBY
	DRY-RUN
	PROTECTION
	EXCESSIVE STARTS
	OVERLOAD

**PRESFLO MULTI** ist mit Steuerung mit 2 LED-Anzeigen ausgestattet, die es ermöglichen, den Betriebszustand und die Alarmmeldungen des Systems anzuzeigen, dank der Kombinationen und der intermittierenden Einschaltung der LED-Anzeigen.

## ANWENDUNGEN UND INSTALLATIONEN

**PRESFLO MULTI** ist ein elektronisches Steuer- und Schutzgerät für einphasige elektrische Haushaltspumpen mit einer Leistung von bis zu **2 HP**, für die Wasserversorgung und Druckerhöhung in Haushaltssystemen und für kleine Bewässerungsanwendungen.

## PRODUKTBESCHREIBUNG

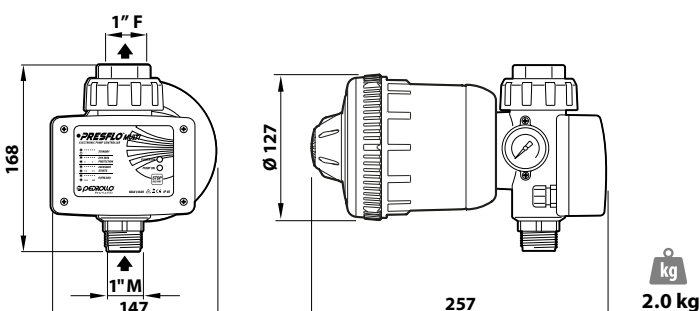
✳ **PRESFLO MULTI** besteht aus einem Drucksensor und einem Förderstromsensor, die an ein elektronisches System angeschlossen sind, das die elektrische Pumpe in Gang setzt, wenn beim Öffnen eines Wasserhahns der Systemdruck unter den Wiedereinschaltdruck fällt, und sie stoppt, wenn die Förderstrommenge gleich Null ist oder unter **2 l/min** fällt.

- ✳ **PRESFLO MULTI** ist auch ausgestattet mit:
- Manometer;
  - integriertes **1-Liter**-Ausdehnungsgefäß für den Fall von Leckagen und zum Schutz vor Wasserschlag;
  - Möglichkeit der Einstellung des Wiedereinschaltdrucks ab **1 bar** bis **5 bar**;
  - Möglichkeit der Einstellung des maximalen Stroms bis zu **16 A**

**Die integrierte Elektronik schützt die elektrische Pumpe vor:**

- ✳ Trockenlauf;
- ✳ häufige Starts aufgrund von Undichtigkeiten im System;
- ✳ Überstrom.

## ABMESSUNGEN UND GEWICHTE



## LEISTUNGSBEREICH

- ✳ Maximale Leistung: **170 l/min** (10 m<sup>3</sup>/h)
- ✳ Einschaltdruck einstellbar (werksseitige Kalibrierung von **2 bar**)
- ✳ Maximaler Strom: **einstellbar** bis **16 A**.

## EINSATZBEREICH

- ✳ Temperatur der zu fördernden Flüssigkeit bis **+55 °C**
- ✳ Umgebungstemperatur bis **+40 °C**
- ✳ Maximaler Betriebsdruck **8 bar**
- ✳ Schutzklasse: **IP 65**

## AUSFÜHRUNG UND SICHERHEITSSTANDARDS

Die Elektronikplatine des **PRESFLO MULTI** hat die strengsten **EMV-Tests** für elektromagnetische Verträglichkeit bestanden.

## AUSFÜHRUNGEN AUF ANFRAGE

- ✳ Ausführung mit Netzkabel mit Schuko-Stecker und Anschlusskabel für elektrische Pumpe

## REGULIERUNG

**PRESFLO MULTI** ist mit zwei Trimmern und einem Schraubendreher ausgestattet, die eine einfache und intuitive Einstellung

- des Wiedereinschaltdrucks ab **1 bar** bis **5 bar**
- amperometrischer Schutz von **4** bis **16 A**

