




-  Sauberes Wasser
-  Häusliche Anwendung
-  Gewerbliche Nutzung
-  Industrielle Nutzung



LEISTUNGSBEREICH

- Förderstrom bis **160 l/min** (9.6 m³/h)
- Höhe bis **97 m**

ANWENDUNGEN UND INSTALLATIONEN

Die selbstansaugenden Pumpen **JSW** sind so konzipiert, dass sie auch bei Vorhandensein von Luft, die mit der gepumpten Flüssigkeit vermischt ist, Wasser ansaugen.

Aufgrund ihrer Zuverlässigkeit und ihrer Einfachheit der Anwendung werden sie für die Förderung von sauberem Wasser im häuslichen Bereich empfohlen, insbesondere für die Wasserverteilung in Verbindung mit kleinen oder mittleren Autoklaventanks, für die Bewässerung von Gemüsegärten usw.

EINSATZBEREICH

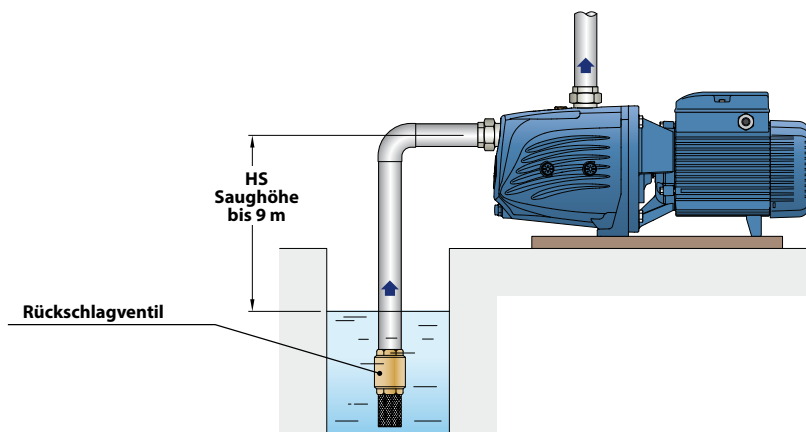
- Manometrische Saughöhe bis zu **9 m(HS)**
- Temperatur der zu fördernden Flüssigkeit **-10 °C bis +40 °C**
- Umgebungstemperatur bis **+40 °C**
- Maximaler Druck im Pumpengehäuse **10 bar**

AUSFÜHRUNGEN AUF ANFRAGE

- ✘ Schutzklasse IPX5
- ✘ Andere Spannungen oder Frequenz bei 60 Hz

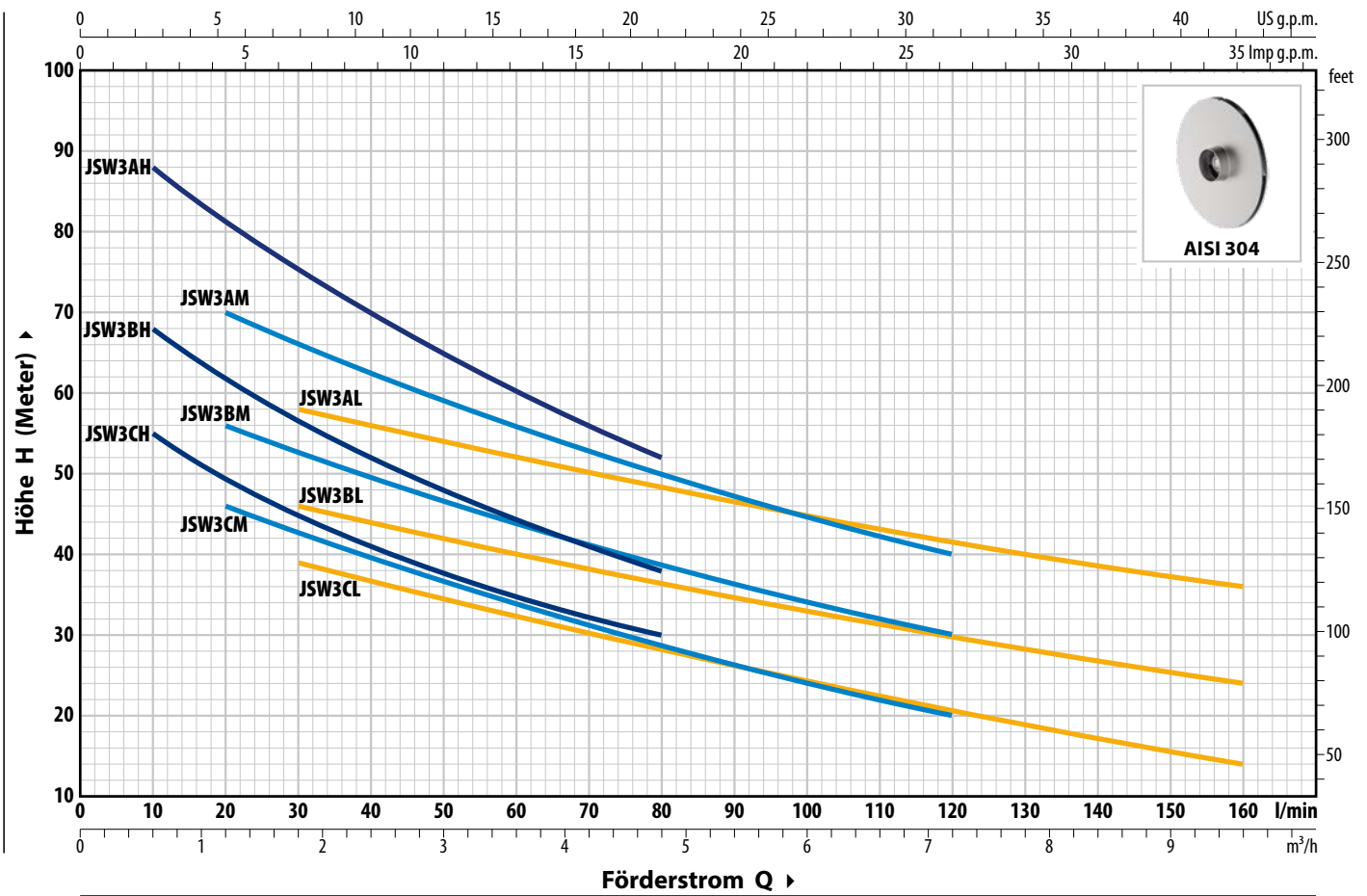
PATENTE - MARKEN - MODELLE

- JSW® Eingetragene Marke Nr. 013073135
- Eingetragenes Gemeinschaftsgeschmacksmuster Nr. 002218610



KENNLINIEN UND LEISTUNGSDATEN – HS=0 m

50 Hz



MODELL		LEISTUNG (P ₂)		1~3~	Q	m ³ /h															
Einphasig	Dreiphasig	kW	PS			0	0.6	1.2	1.8	2.4	3.0	3.6	4.2	4.8	6.0	7.2	8.4	9.6			
						0	10	20	30	40	50	60	70	80	100	120	140	160			
JSWm 3CH	JSW 3CH	1.1	1.5	IE2 IE3	H Meter	62	55	49	45	41	38	35	32	30							
JSWm 3BH	JSW 3BH	1.5	2			73	68	62	56.5	52	48	44	41	38							
JSWm 3AH	JSW 3AH	2.2	3			97	88	81	75	70	65	60.5	56	52							
JSWm 3CM	JSW 3CM	1.1	1.5			54	–	46	43	39.5	36.5	34	31	28.5	24	20					
JSWm 3BM	JSW 3BM	1.5	2			63	–	56	53	49.5	47.5	44	41	39	34	30					
JSWm 3AM	JSW 3AM	2.2	3			78	–	70	66	62	59	56	53	50	45	40					
JSWm 3CL	JSW 3CL	1.1	1.5			44	–	–	39	37	34	32	30	28	24	21	17	14			
JSWm 3BL	JSW 3BL	1.5	2			51	–	–	46	44	42	40	38	36	33	30	27	24			
JSWm 3AL	JSW 3AL	2.2	3			64	–	–	58	56	54	52	50	48	45	41.5	38.5	36			

Q = Förderstrom H = Manometrische Förderhöhe HS = Saughöhe

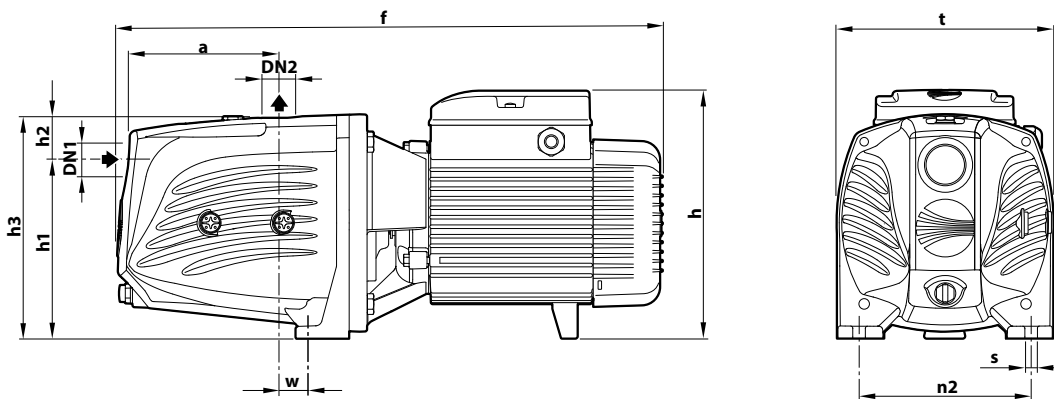
Kennlinientoleranz gemäß EN ISO 9906 Grad 3B.

STROMAUFNAHME

MODELL	SPANNUNG
Einphasig	230 V
JSWm 3CH	8.1 A
JSWm 3BH	9.5 A
JSWm 3AH	12.7 A
JSWm 3CM	8.1 A
JSWm 3BM	9.7 A
JSWm 3AM	13.0 A
JSWm 3CL	8.1 A
JSWm 3BL	10.1 A
JSWm 3AL	13.6 A

MODELL	SPANNUNG	
Dreiphasig	230 V - Δ	400 V - ㄩ
JSW 3CH	5.2 A	3.0 A
JSW 3BH	6.1 A	3.5 A
JSW 3AH	8.8 A	5.1 A
JSW 3CM	5.2 A	3.0 A
JSW 3BM	6.1 A	3.5 A
JSW 3AM	9.0 A	5.2 A
JSW 3CL	5.2 A	3.0 A
JSW 3BL	6.4 A	3.7 A
JSW 3AL	9.3 A	5.4 A

ABMESSUNGEN UND GEWICHTE



MODELL		STUTZEN		ABMESSUNGEN mm										kg	
Einphasig	Dreiphasig	DN1	DN2	a	f	h	h1	h2	h3	t	n2	w	s	1~	3~
JSWm 3CH	JSW 3CH	1 1/4"	1"	143	522	240	165	39	204	206	164	30	11	24.5	24.4
JSWm 3BH	JSW 3BH													25.6	25.7
JSWm 3AH	JSW 3AH													28.4	28.4
JSWm 3CM	JSW 3CM													24.6	24.4
JSWm 3BM	JSW 3BM													25.7	25.7
JSWm 3AM	JSW 3AM													28.4	28.4
JSWm 3CL	JSW 3CL													24.5	24.4
JSWm 3BL	JSW 3BL													25.8	25.7
JSWm 3AL	JSW 3AL													28.4	28.4

PALETTIERUNG

MODELL		PER GRUPPE
Einphasig	Dreiphasig	Anzahl Pumpen
JSWm 3CH	JSW 3CH	35
JSWm 3BH	JSW 3BH	35
JSWm 3AH	JSW 3AH	35
JSWm 3CM	JSW 3CM	35
JSWm 3BM	JSW 3BM	35
JSWm 3AM	JSW 3AM	35
JSWm 3CL	JSW 3CL	35
JSWm 3BL	JSW 3BL	35
JSWm 3AL	JSW 3AL	35

KONSTRUKTIONSMERKMALE

1 Pumpengehäuse Gusseisen mit Epoxid Beschichtung mit Gewindeanschlüssen ISO 228/1

2 Deckel Gusseisen mit Epoxid Beschichtung

3 Ejektor Noryl™

4 Laufrad Edelstahl **AISI 304**

5 Gleitringdichtung	Dichtung	Welle	Materialien
	FN-18	Ø 18 mm	Graphit / Keramik / NBR

6 Motorwelle Edelstahl **AISI 431**

7 Elektromotor **JSWm:** einphasig 230 V - 50 Hz mit in der Wicklung eingebautem thermischen Motorschutz.
JSW: dreiphasig 230/400 V - 50 Hz.
 ※ Die Elektropumpen sind mit hocheffizienten Motoren ausgestattet (IEC 60034-30-1)
 Grad **IE2** für einphasige Modelle
 Grad **IE3** für dreiphasige Modelle
 – Dauerbetrieb **S1**
 – Isolation: Klasse F
 – Schutzklasse: IP X4

