

DG-BLU

Automatisches Druckerhöhungssystem mit Inverter



Sauberes Wasser



Häusliche Anwendung



Gewerbliche Nutzung



PRODUKTBESCHREIBUNG

DG-BLU ist ein automatisches Druckerhöhungssystem mit Inverter, das aus einer hocheffizienten, selbstansaugenden mehrstufigen Elektropumpe, einem Speicherbehälter, Druck- und Förderstromsensoren sowie einem Rückschlagventil besteht.

DG-BLU ist ein wirklich kompaktes, leises und leistungsstarkes Pumpsystem.

DG-BLU ist mit einer hochentwickelten elektronischen Wechselrichtersteuerung ausgestattet, die das gesamte System intelligent und intuitiv verwaltet:

- hält einen konstanten Systemdruck je nach Wasserbedarf aufrecht;
- steuert die hydraulischen und elektrischen Betriebsparameter und schützt die Elektropumpe vor Fehlern;
- kann mit einer Erweiterungskarte ausgestattet werden, die den Betrieb mit einer weiteren DG-BLU ermöglicht.
- passt sich an jede Art von Druckerhöhungssystem an, auch an bereits bestehende Systeme;
- begrenzt Einschalt- und Betriebsströme für eine höhere Energieeinsparung.

ANWENDUNGEN UND INSTALLATIONEN

- ※ **DG-BLU** entspricht den Anforderungen von Einzelwohnungen oder Ein- und Zweifamilienhäusern.
- ※ **DUAL-DG-BLU** sind vormontierte Pumpeinheiten, die den Anforderungen mehrerer Wohnungen entsprechen.

TECHNISCHE DATEN

- ※ Versorgungsspannung: **1~ 230 V** ± 10%
- ※ Frequenz: **50/60 Hz**
- ※ Isolation: **Klasse F**
- ※ Maximale Stromaufnahme:
 - **7.5 A** DG-BLU 3
 - **10 A** DG-BLU 5
- ※ Maximale Leistungsaufnahme P1:
 - **1.0 kW** DG-BLU 3
 - **1.5 kW** DG-BLU 5
- ※ Schutzklasse: **IP X4**
- ※ Werksseitiger Sollwert: **3 bar**
- ※ 1.5 Meter langes Kabel mit Schuko-Stecker

EINSATZBEREICH

- Manometrische Saughöhe bis zu **8 m**
- Temperatur der zu fördernden Flüssigkeit **0 °C bis +40 °C**
- Umgebungstemperatur **0 °C bis +40 °C**
- Max. Eingangsdruck **4 bar**
- Max Druck **10 bar**
- Dauerbetrieb **S1**

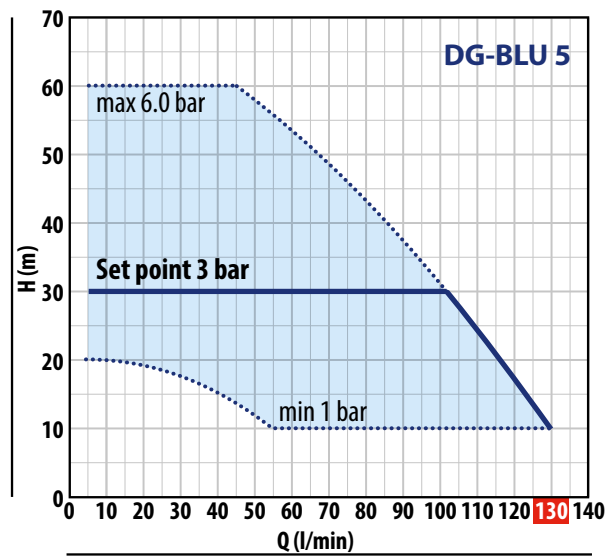
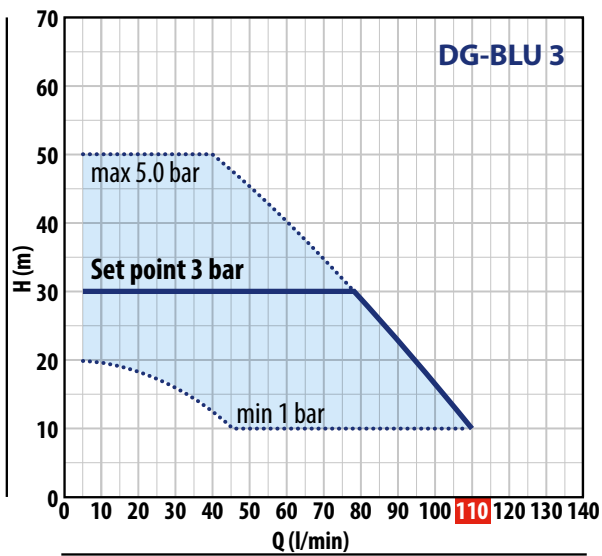
BREVETTI - MARCHI - MODELLI

- Eingetragenes Gemeinschaftsgeschmacksmuster Nr. 015048622-0001

ZERTIFIZIERUNG LÄUFT



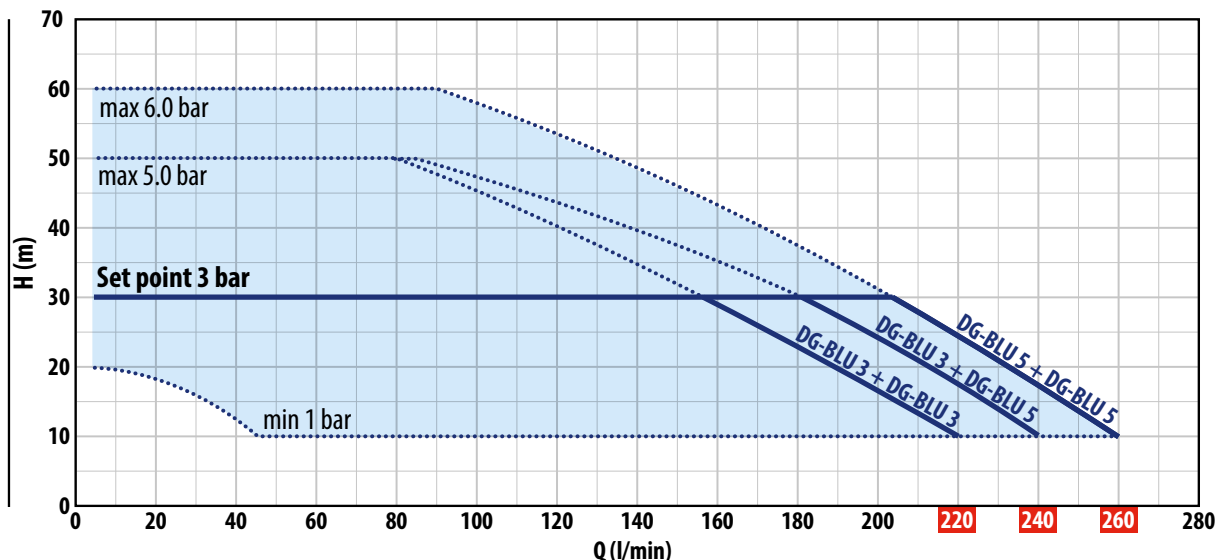
LEISTUNGSKURVE



MODELL	LEISTUNG			MAXIMALE LEISTUNG		LEISTUNG (EINSTELLBARER SOLLWERT)					
	P ₂		▲	Q	H	Min. Sollwert		Sollwert Kalibrierung Standard		Maximaler Sollwert	
Einphasig	kW	HP		Liter/Min	Meter	bar	Liter/Min	bar	Liter/Min	bar	Liter/Min
DG-BLU 3	0.75	1	IE3	5 – 110	50 – 10	1.0	45 – 110	3.0	5 – 79	5.0	5 – 40
DG-BLU 5	1.1	1.5		5 – 130	60 – 10	1.0	55 – 130	3.0	5 – 102	6.0	5 – 45

Q = Förderstrom H = Manometrische Förderhöhe ▲ Dreiphasen Motoren mit Energieeffizienzklasse (IEC 60034-30-1)

LEISTUNGSKURVE FÜR EINE EINHEIT MIT ZWEI DG-BLU



MODELL	LEISTUNG			MAXIMALE LEISTUNG		LEISTUNG (EINSTELLBARER SOLLWERT)					
	P ₂		▲	Q	H	Min. Sollwert		Sollwert Kalibrierung Standard		Maximaler Sollwert	
Einphasig	kW	HP		Liter/Min	Meter	bar	Liter/Min	bar	Liter/Min	bar	Liter/Min
DUAL DG-BLU 3+3	0.75+0.75	1+1	IE3	5 – 220	50 – 10	1.0	45 – 220	3.0	5 – 158	5.0	5 – 80
DUAL DG-BLU 3+5	0.75+1.1	1+1.5		5 – 240	50 – 10	1.0	45 – 240	3.0	5 – 181	5.0	5 – 85
DUAL DG-BLU 5+5	1.1+1.1	1.5+1.5		5 – 260	60 – 10	1.0	55 – 260	3.0	5 – 204	6.0	5 – 90

Q = Förderstrom H = Manometrische Förderhöhe
▲ Dreiphasen Motoren mit Energieeffizienzklasse (IEC 60034-30-1)

Kennlinientoleranz gemäß EN ISO 9906 Grad 3B.

DG-BLU

PRODUKTVORTEILE



ALLES IN EINEM

- Selbstansaugende mehrstufige Pumpe
- Frequenzumrichter (Inverter)
- Ausdehnungsgefäß
- Rückschlagventil
- Druck- und Förderstromsensor



GERÄUSCHARM



GERINGE ABMESSUNGEN



KONSTANTER DRUCK



EINFACH ZU BENUTZEN



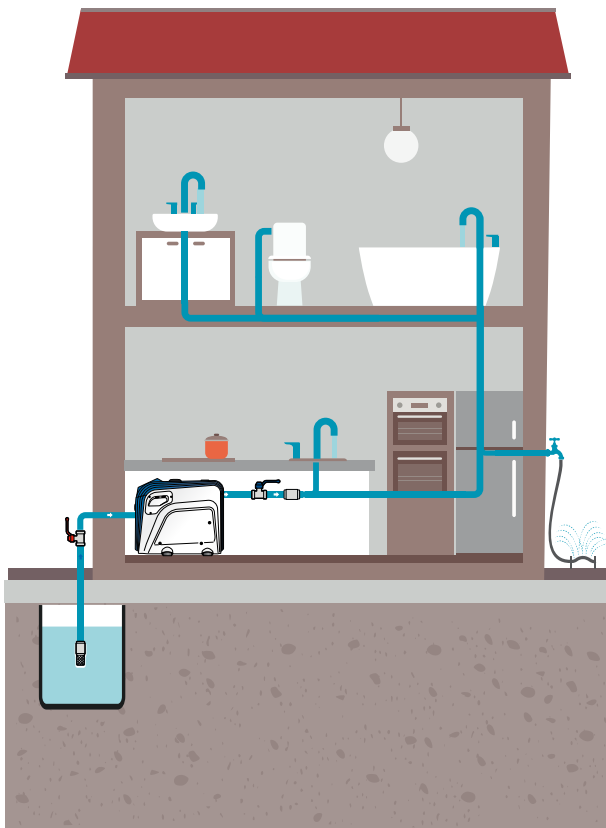
ÜBERALL INSTALLIERBAR

Dank seiner Kompaktheit, seiner Geräuscharmheit und seiner um 360° verstellbaren Anschlüsse kann der DG-BLU überall installiert werden

TYPISCHE INSTALLATION

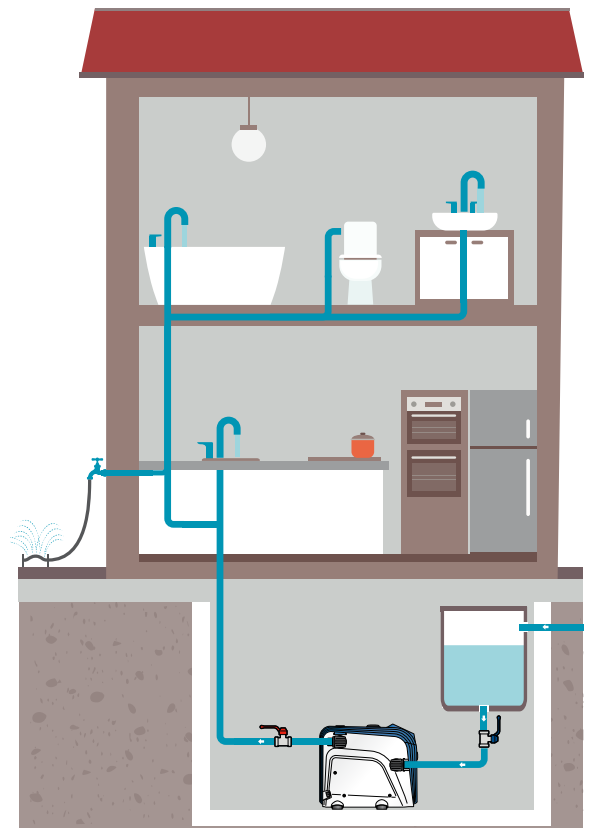
ÜBER DEM WASSERSTAND

(Wasserentnahme aus einem Tank oder einem flachen Brunnen)

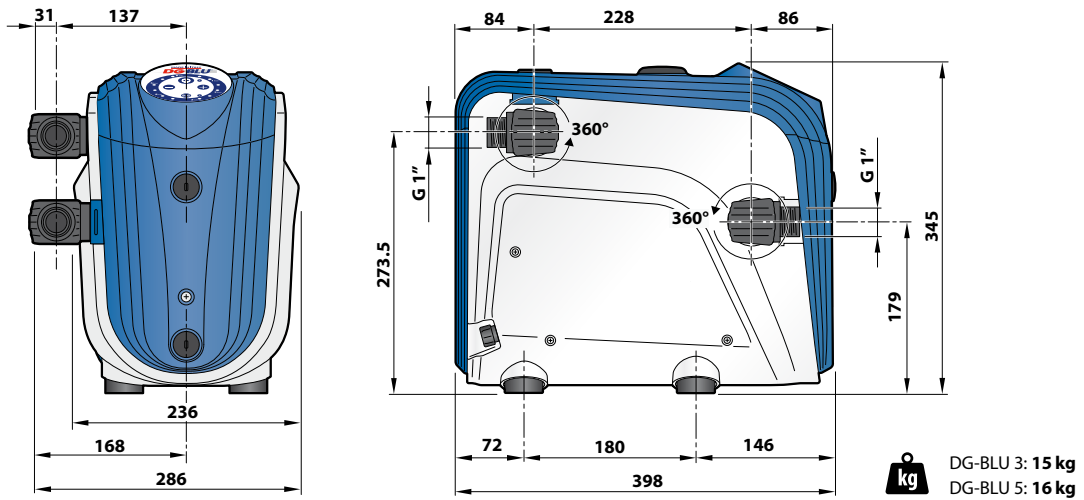


UNTER DEM WASSERSTAND

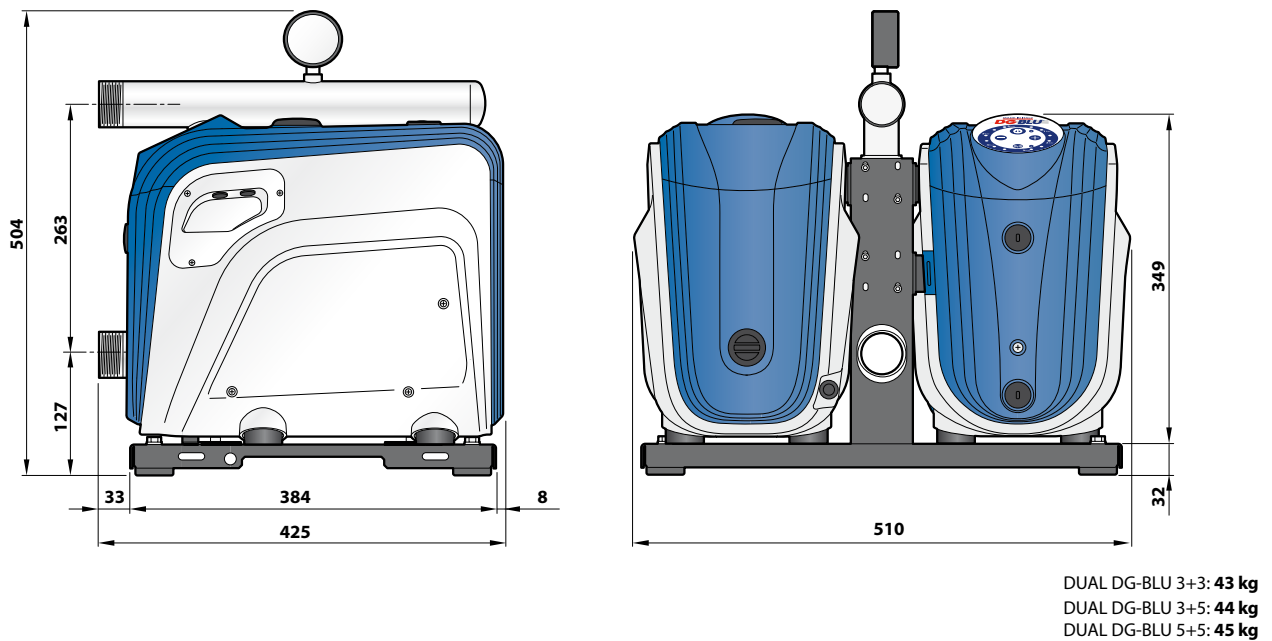
(Behälter oder Aquädukt)



ABMESSUNGEN UND GEWICHTE (mm)



ABMESSUNGEN UND GEWICHTE DUAL DG-BLU (mm)



OPTIONALES ZUBEHÖR



Anschlusskit für zwei DG-BLU-Geräte



Elektronische Erweiterungskarte



Kit für die Wandmontage einer einzelnen DG-BLU



Kit für die Wandmontage einer Gruppe mit zwei Einheiten