

-  Sauberes Wasser
-  Häusliche Anwendung
-  Landwirtschaftliche Nutzung
-  Industrielle Nutzung

※ **Kreiselpumpen
vollständig
aus Edelstahl**



CP-ST4

- ※ Pumpengehäuse: **Edelstahl AISI 304**
- ※ Laufrad: **Edelstahl AISI 304**
- ※ Welle: **Edelstahl AISI 431**

CP-ST6

- ※ Pumpengehäuse: **Edelstahl AISI 316L**
- ※ Laufrad: **Edelstahl AISI 316L**
- ※ Welle: **Edelstahl AISI 316L**

LEISTUNGSBEREICH

- Förderstrom bis **270 l/min** (16.2 m³/h)
- Höhe bis **45 m**

ANWENDUNGEN UND INSTALLATIONEN

Sie werden für die Förderung von sauberem Wasser und chemisch nicht aggressiven Flüssigkeiten für die Pumpenmaterialien empfohlen.

Aufgrund ihrer Konstruktionsmerkmale werden diese Kreiselpumpen für die Anwendung im Haushalt, in der Landwirtschaft und in der Industrie empfohlen.

Alle Komponenten, die mit der gepumpten Flüssigkeit in Berührung kommen, sind aus rostfreiem Stahl AISI 304 oder AISI 316L gefertigt, um absolute Hygiene und maximale Korrosionsbeständigkeit zu gewährleisten.

ELEKTROMOTOR


Die dreiphasigen Elektropumpen sind mit neu entwickelten Elektromotoren ausgestattet, die für den Betrieb mit Wechselrichtern ausgelegt sind und einen ausgeglichenen und leisen Betrieb gewährleisten.

Energieeffizienzklasse **IE3** für Dreiphasen-Motoren, **IE2** für Einphasen-Motoren, Isolationsklasse F und Schutzklasse IPX4.

EINSATZBEREICH

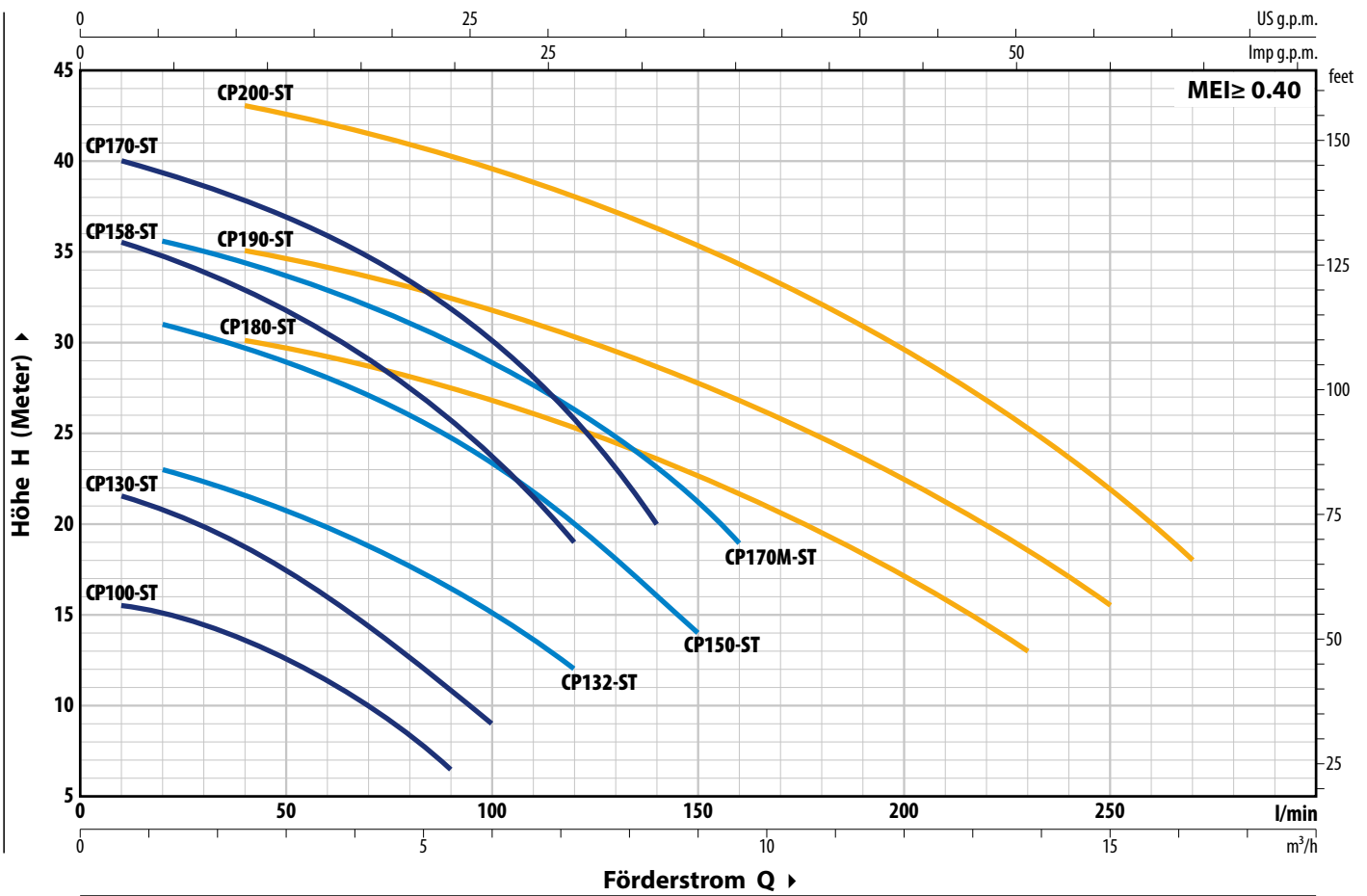
- Manometrische Saughöhe bis zu **7 m**
- Temperatur der zu fördernden Flüssigkeit **-10 °C bis +90 °C**
- Umgebungstemperatur bis **+40 °C**
- Maximaler Druck im Pumpengehäuse:
 - **6 bar** für CP 100-130-132-150-158 ST4
CP 100-130-132-150-158 ST6
 - **8 bar** für CP 170-170M ST4
CP 170-170M ST6
CP 180-190-200 ST4
CP 180-190-200 ST6

AUSFÜHRUNGEN AUF ANFRAGE

- ※ Spezielle Gleitringdichtung
- ※ Schutzklasse IP X5 für CP 170-170M-180-190-200 ST
- ※ Andere Spannungen oder Frequenz bei 60 Hz
- ※ Zertifizierte Elektropumpen 

KENNLINIEN UND LEISTUNGSDATEN – HS=0 m

50 Hz

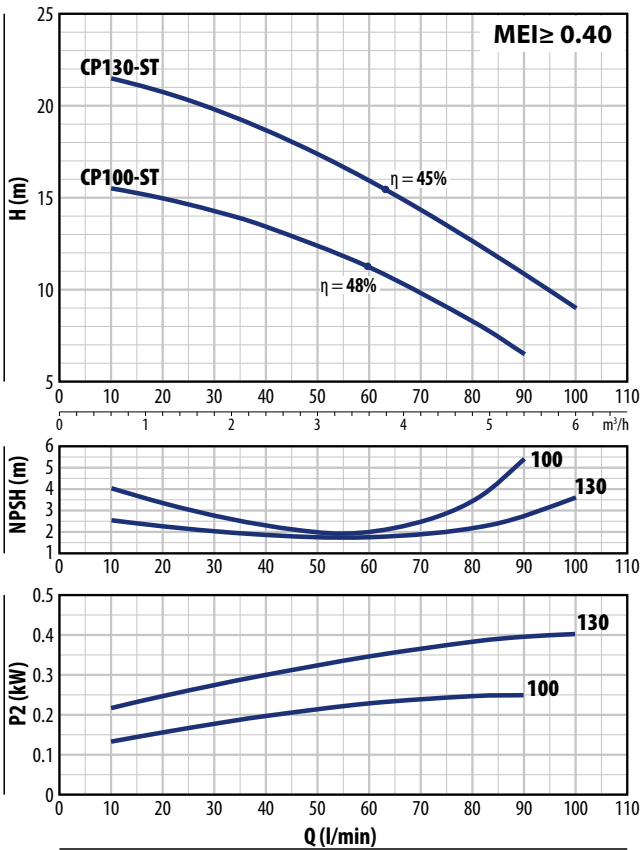


MODELL		LEISTUNG (P ₂)		1~3~	Q	m ³ /h															
Einphasig	Dreiphasig	kW	PS			0	0.6	1.2	2.4	3.6	5.4	6.0	7.2	8.4	9.0	9.6	12	13.8	15	16.2	
						l/min															
						0	10	20	40	60	90	100	120	140	150	160	200	230	250	270	
CPm 100-ST4	CP 100-ST4	0.25	0.33	IE2	IE3	H Meter	16	15.5	15	13.5	11.2	6.5									
CPm 100-ST6	CP 100-ST6																				
CPm 130-ST4	CP 130-ST4	0.37	0.50	IE2	IE3	H Meter	22.5	21.5	20.8	18.8	16	10.8	9								
CPm 130-ST6	CP 130-ST6																				
CPm 132-ST4	CP 132-ST4	0.55	0.75	IE2	IE3	H Meter	24	-	23	21.5	19.8	16.5	15	12							
CPm 132-ST6	CP 132-ST6																				
CPm 150-ST4	CP 150-ST4	0.75	1	IE2	IE3	H Meter	32	-	31	29.8	28	24.8	23.2	20	16	14					
CPm 150-ST6	CP 150-ST6																				
CPm 158-ST4	CP 158-ST4	0.75	1	IE2	IE3	H Meter	36.5	35.5	34.5	33	31	26.2	24	19							
CPm 158-ST6	CP 158-ST6																				
CPm 170-ST4	CP 170-ST4	1.1	1.5	IE2	IE3	H Meter	41	40	39.2	37.8	36	32	30	25.8	20						
CPm 170-ST6	CP 170-ST6																				
CPm 170M-ST4	CP 170M-ST4	1.1	1.5	IE2	IE3	H Meter	36.5	-	35.5	34.3	33	30	29	26.4	23	21	19				
CPm 170M-ST6	CP 170M-ST6																				
CPm 180-ST4	CP 180-ST4	1.1	1.5	IE2	IE3	H Meter	31.5	-	-	30	29.2	27.5	26.8	25.2	23.5	22.5	21.5	17	13		
CPm 180-ST6	CP 180-ST6																				
CPm 190-ST4	CP 190-ST4	1.5	2	IE2	IE3	H Meter	37	-	-	35	34	32.2	31.5	30.2	28.7	27.8	27	22.7	18.5	15.5	
CPm 190-ST6	CP 190-ST6																				
CPm 200-ST4	CP 200-ST4	2.2	3	IE2	IE3	H Meter	45	-	-	43	42	40.2	39.5	38	36.5	35.5	34.5	29.8	25.5	22	18
CPm 200-ST6	CP 200-ST6																				

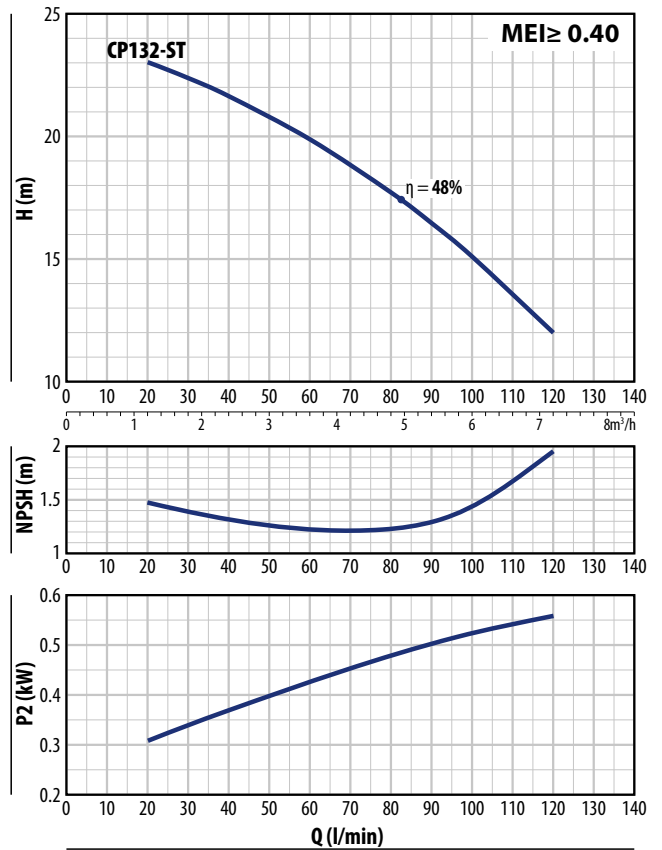
Q = Förderstrom H = Manometrische Förderhöhe HS = Saughöhe

Kennlinientoleranz gemäß EN ISO 9906 Grad 3B.

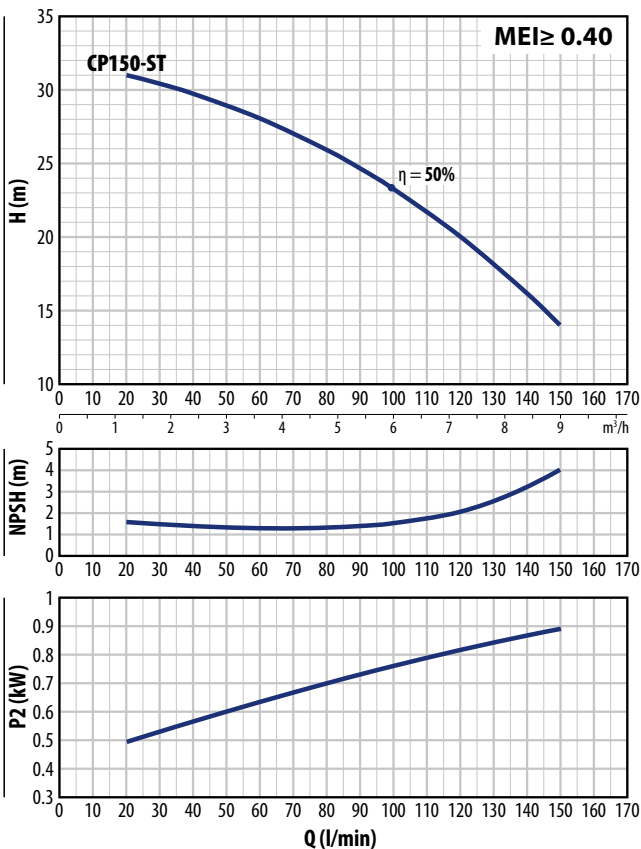
CP 100-ST CP130-ST



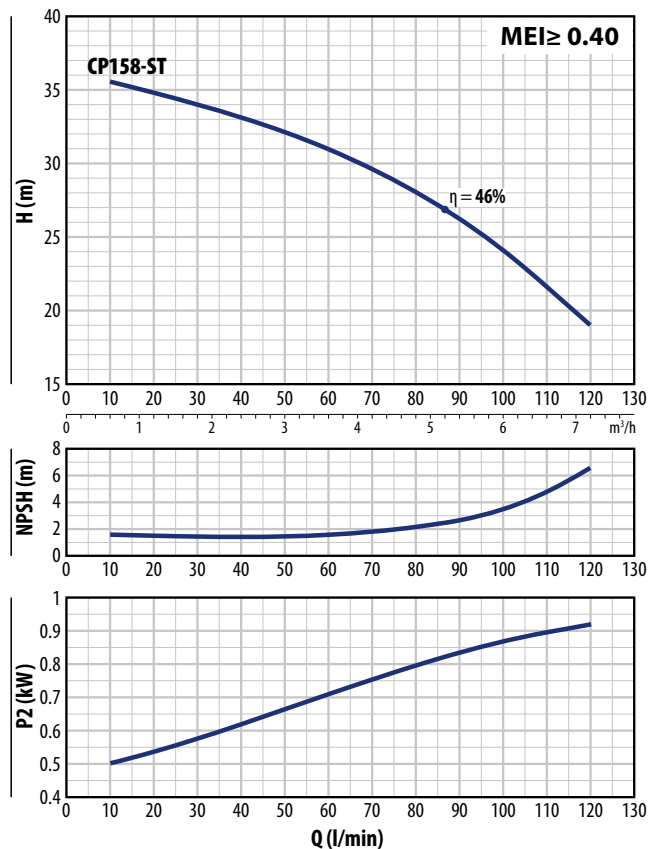
CP 132-ST



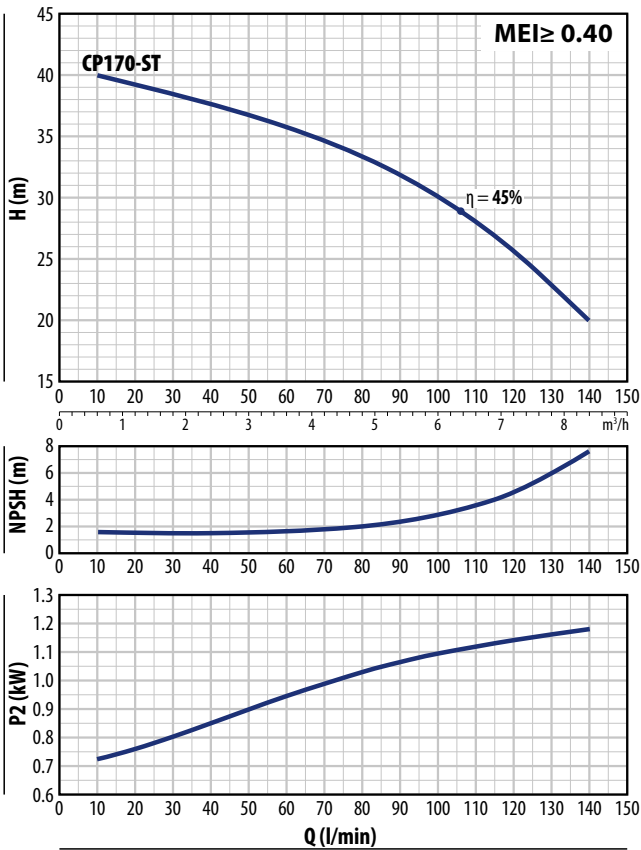
CP 150-ST



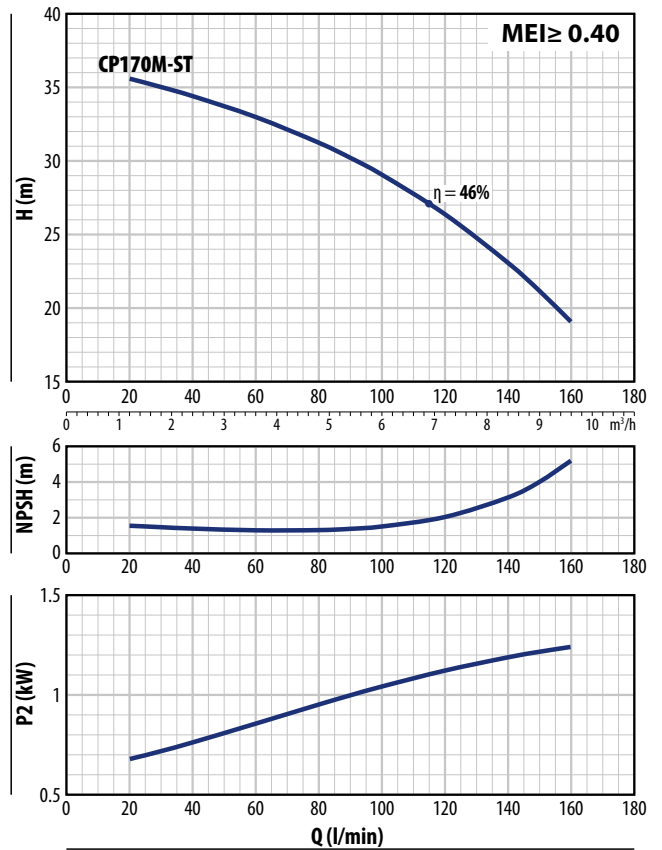
CP 158-ST



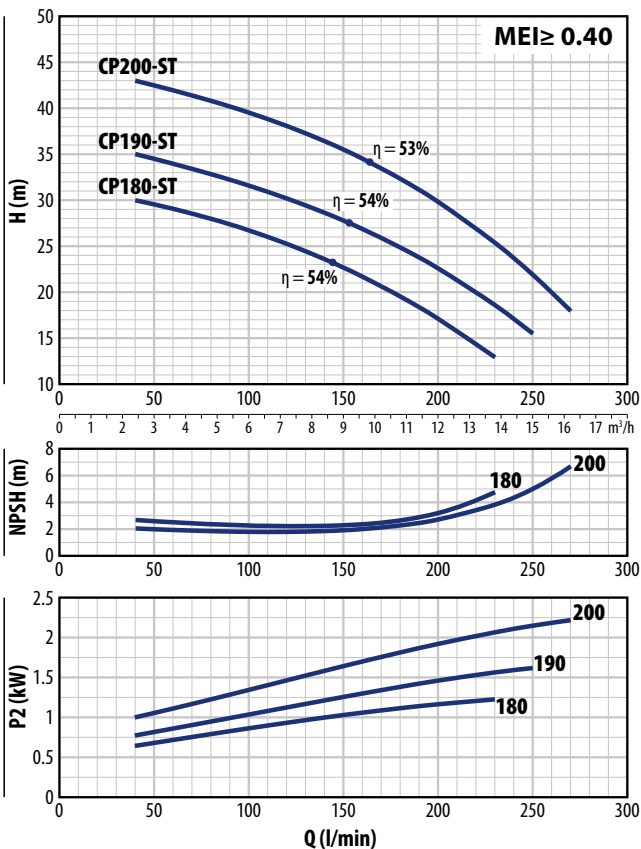
CP 170-ST



CP 170M-ST



CP 180-ST CP 190-ST CP 200-ST

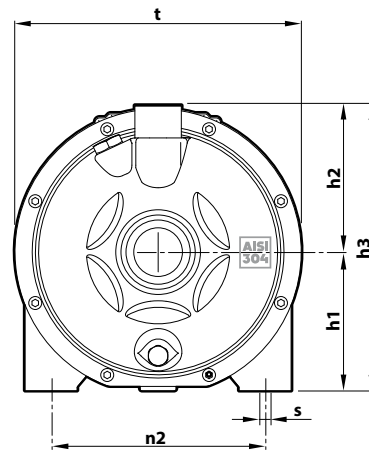
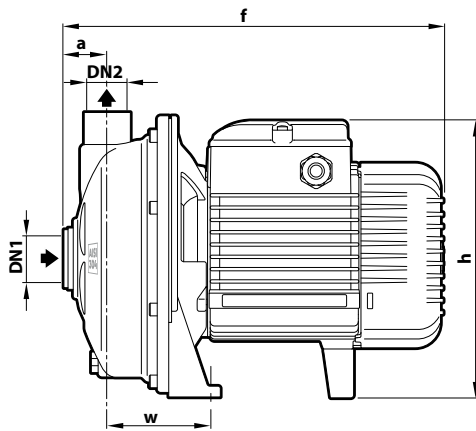


STROMAUFNAHME

MODELL	SPANNUNG
Einphasig	230 V
CPm 100-ST4	2.0 A
CPm 130-ST4	3.0 A
CPm 132-ST4	3.7 A
CPm 150-ST4	6.0 A
CPm 158-ST4	6.0 A
CPm 170-ST4	7.8 A
CPm 170M-ST4	7.8 A
CPm 180-ST4	8.5 A
CPm 190-ST4	10.5 A
CPm 200-ST4	12.8 A

MODELL	SPANNUNG	
Dreiphasig	230 V - Δ	400 V - 人
CP 100-ST4	1.7 A	1.0 A
CP 130-ST4	1.9 A	1.1 A
CP 132-ST4	2.2 A	1.3 A
CP 150-ST4	4.2 A	2.4 A
CP 158-ST4	4.2 A	2.4 A
CP 170-ST4	5.7 A	3.3 A
CP 170M-ST4	5.7 A	3.3 A
CP 180-ST4	5.7 A	3.3 A
CP 190-ST4	6.6 A	3.8 A
CP 200-ST4	8.8 A	5.1 A

ABMESSUNGEN UND GEWICHTE



MODELL		STUTZEN		ABMESSUNGEN mm										kg	
Einphasig	Dreiphasig	DN1	DN2	a	f	h	h1	h2	h3	n2	t	w	s	1~	3~
CPm 100-ST4	CP 100-ST4	1 1/4"	1"	31.5	266	181	92	93.5	185.5	120	181	68.5	9	5.8	5.8
CPm 130-ST4	CP 130-ST4													6.7	6.7
CPm 132-ST4	CP 132-ST4													7.4	7.3
CPm 150-ST4	CP 150-ST4			34	296	219 *	107	112	219	165	221	80.5	9.5	11.1	11.1
CPm 158-ST4	CP 158-ST4													11.1	11.1
CPm 170-ST4	CP 170-ST4			33.5	370	251	120	117.5	237.5	180	244	86.5	11	16.0	14.7
CPm 170M-ST4	CP 170M-ST4													15.9	14.6
CPm 180-ST4	CP 180-ST4													15.8	15.8
CPm 190-ST4	CP 190-ST4			33.5	370	250	120	117.5	237.5	180	244	86.5	11	17.1	17.1
CPm 200-ST4	CP 200-ST4													19.6	19.6
					390										

(*) h=233 mm für einphasige Versionen bei 110 V

PALETTIERUNG

MODELL		PER GRUPPE
Einphasig	Dreiphasig	Anzahl Pumpen
CPm 100-ST4	CP 100-ST4	96
CPm 130-ST4	CP 130-ST4	96
CPm 132-ST4	CP 132-ST4	96
CPm 150-ST4	CP 150-ST4	50
CPm 158-ST4	CP 158-ST4	50
CPm 170-ST4	CP 170-ST4	45
CPm 170M-ST4	CP 170M-ST4	45
CPm 180-ST4	CP 180-ST4	45
CPm 190-ST4	CP 190-ST4	45
CPm 200-ST4	CP 200-ST4	45

KONSTRUKTIONSMERKMALE

1 Pumpengehäuse Edelstahl **AISI 304**

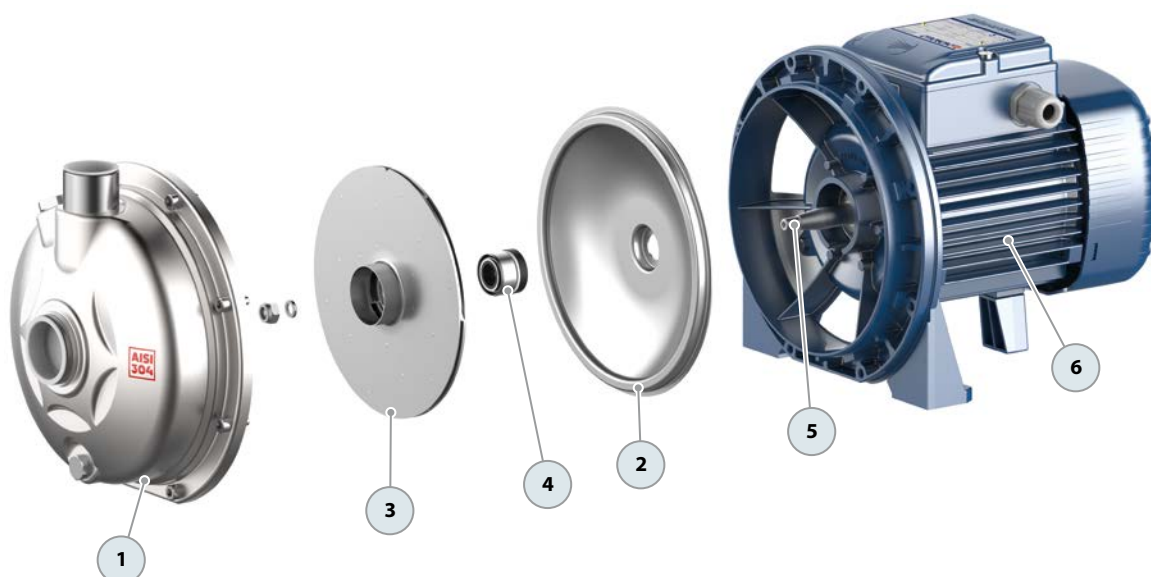
2 Deckel Edelstahl **AISI 304**

3 Laufrad Edelstahl **AISI 304**

4 Gleitringdichtung	Elektropumpe	Dichtung	Welle	Materialien
	CP 100-130-131-ST4	AR-12	Ø 12 mm	Keramik / Graphit / NBR / AISI 304
	CP 150-158-ST4	AR-14	Ø 14 mm	Keramik / Graphit / NBR / AISI 304
	CP 170-170M-180-190-200-ST4	FN-18	Ø 18 mm	Graphit / Keramik / NBR / AISI 316

5 Motorwelle Edelstahl **AISI 431**

6 Elektromotor **CPm-ST4:** einphasig 230 V - 50 Hz mit in der Wicklung eingebautem thermischen Motorschutz.
CP-ST4: dreiphasig 230/400 V - 50 Hz.
 ※ Die Elektropumpen sind mit hocheffizienten Motoren ausgestattet (IEC 60034-30-1)
 Grad **IE2** für einphasige Modelle
 Grad **IE3** für dreiphasige Modelle
 Dauerbetrieb **S1**

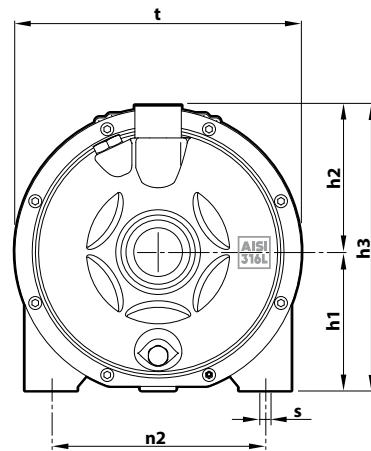
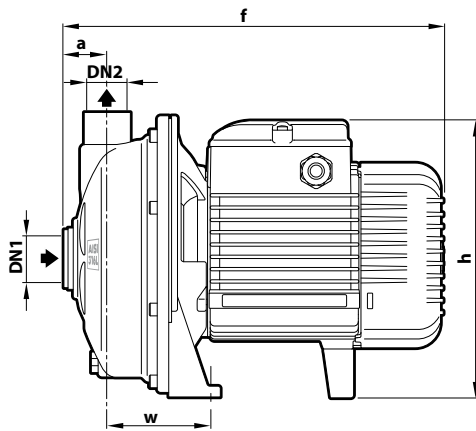


STROMAUFNAHME

MODELL	SPANNUNG
Einphasig	230 V
CPm 100-ST6	2.0 A
CPm 130-ST6	3.0 A
CPm 132-ST6	3.7 A
CPm 150-ST6	6.0 A
CPm 158-ST6	6.0 A
CPm 170-ST6	7.8 A
CPm 170M-ST6	7.8 A
CPm 180-ST6	8.5 A
CPm 190-ST6	10.5 A
CPm 200-ST6	12.8 A

MODELL	SPANNUNG	
Dreiphasig	230 V - Δ	400 V - ʎ
CP 100-ST6	1.7 A	1.0 A
CP 130-ST6	1.9 A	1.1 A
CP 132-ST6	2.2 A	1.3 A
CP 150-ST6	4.2 A	2.4 A
CP 158-ST6	4.2 A	2.4 A
CP 170-ST6	5.7 A	3.3 A
CP 170M-ST6	5.7 A	3.3 A
CP 180-ST6	5.7 A	3.3 A
CP 190-ST6	6.6 A	3.8 A
CP 200-ST6	8.8 A	5.1 A

ABMESSUNGEN UND GEWICHTE



MODELL		STUTZEN		ABMESSUNGEN mm										kg	
Einphasig	Dreiphasig	DN1	DN2	a	f	h	h1	h2	h3	n2	t	w	s	1~	3~
CPm 100-ST6	CP 100-ST6	1 1/4"	1"	31.5	266	181	92	93.5	185.5	120	181	68.5	9	5.8	5.8
CPm 130-ST6	CP 130-ST6													6.7	6.7
CPm 132-ST6	CP 132-ST6													7.4	7.3
CPm 150-ST6	CP 150-ST6			34	296	219 *	107	112	219	165	221	80.5	9.5	11.1	11.1
CPm 158-ST6	CP 158-ST6													11.1	11.1
CPm 170-ST6	CP 170-ST6			33.5	370	251	120	117.5	237.5	180	244	86.5	11	16.0	14.7
CPm 170M-ST6	CP 170M-ST6													15.9	14.6
CPm 180-ST6	CP 180-ST6													15.8	15.8
CPm 190-ST6	CP 190-ST6			33.5	370	250	120	117.5	237.5	180	244	86.5	11	17.1	17.1
CPm 200-ST6	CP 200-ST6													19.6	19.6
					390										

(*) h=233 mm für einphasige Versionen bei 110 V

PALETTIERUNG

MODELL		PER GRUPPE
Einphasig	Dreiphasig	Anzahl Pumpen
CPm 100-ST6	CP 100-ST6	96
CPm 130-ST6	CP 130-ST6	96
CPm 132-ST6	CP 132-ST6	96
CPm 150-ST6	CP 150-ST6	50
CPm 158-ST6	CP 158-ST6	50
CPm 170-ST6	CP 170-ST6	45
CPm 170M-ST6	CP 170M-ST6	45
CPm 180-ST6	CP 180-ST6	45
CPm 190-ST6	CP 190-ST6	45
CPm 200-ST6	CP 200-ST6	45

KONSTRUKTIONSMERKMALE

1 Pumpengehäuse Edelstahl **AISI 316L**

2 Deckel Edelstahl **AISI 316L**

3 Laufrad Edelstahl **AISI 316L**

4 Gleitringdichtung	Elektropumpe	Dichtung	Welle	Materialien
	CP 100-130-132-ST6	AR-12ST6	Ø 12 mm	Keramik / Graphit / NBR / AISI 316
	CP 150-158-ST6	AR-14ST6	Ø 14 mm	Keramik / Graphit / NBR / AISI 316
	CP 170-170M-180-190-200-ST6	FN-18ST6	Ø 18 mm	Graphit / Keramik / NBR / AISI 316

5 Motorwelle Edelstahl **AISI 316L**

6 Elektromotor **CPm-ST6:** einphasig 230 V - 50 Hz mit in der Wicklung eingebautem thermischen Motorschutz.
CP-ST6: dreiphasig 230/400 V - 50 Hz.
 ※ Die Elektropumpen sind mit hocheffizienten Motoren ausgestattet (IEC 60034-30-1)
 Grad **IE2** für einphasige Modelle
 Grad **IE3** für dreiphasige Modelle
 Dauerbetrieb **S1**

