

-  Sauberes Wasser
-  Gewerbliche Nutzung
-  Landwirtschaftliche Nutzung
-  Industrielle Nutzung



### LEISTUNGSBEREICH

- Förderstrom bis **900 l/min** (54 m<sup>3</sup>/h)
- Höhe bis **76 m**

### ANWENDUNGEN UND INSTALLATIONEN

Sie werden für die Förderung von sauberem Wasser und chemisch nicht aggressiven Flüssigkeiten für die Pumpenmaterialien empfohlen.

Aufgrund ihrer Zuverlässigkeit und ihrer Einfachheit der Anwendung werden sie häufig im zivilen, landwirtschaftlichen und industriellen Bereich für die Wasserversorgung, für Klimaanlage oder Kühlsysteme, für die Bewässerung usw. eingesetzt.

### ELEKTROMOTOR

Die dreiphasigen Elektropumpen sind mit neu entwickelten Elektromotoren ausgestattet, die für den Betrieb mit Wechselrichtern ausgelegt sind und einen ausgeglichenen und leisen Betrieb gewährleisten.

Energieeffizienzklasse **IE3** für Dreiphasen-Motoren, **IE2** für Einphasen-Motoren, Isolationsklasse F, Schutzklasse IPX4 für CP160, CP210 und IPX5 für CP220, CP230, CP250.

### EINSATZBEREICH

- Manometrische Saughöhe bis zu **7 m**
- Temperatur der zu fördernden Flüssigkeit **-10 °C bis +90 °C**
- Umgebungstemperatur **-10 °C bis +40 °C**
- Max. Druck im Pumpengehäuse **10 bar**

### AUSFÜHRUNGEN AUF ANFRAGE

- ✘ Spezielle Gleitringdichtung
- ✘ Pumpenwelle aus Edelstahl AISI 316 - EN 10088-3 - 1.4401 für CP 220, CP 230, CP 250
- ✘ Schutzklasse IP X5 für CP 160 und CP 210
- ✘ Andere Spannungen oder Frequenz bei 60 Hz

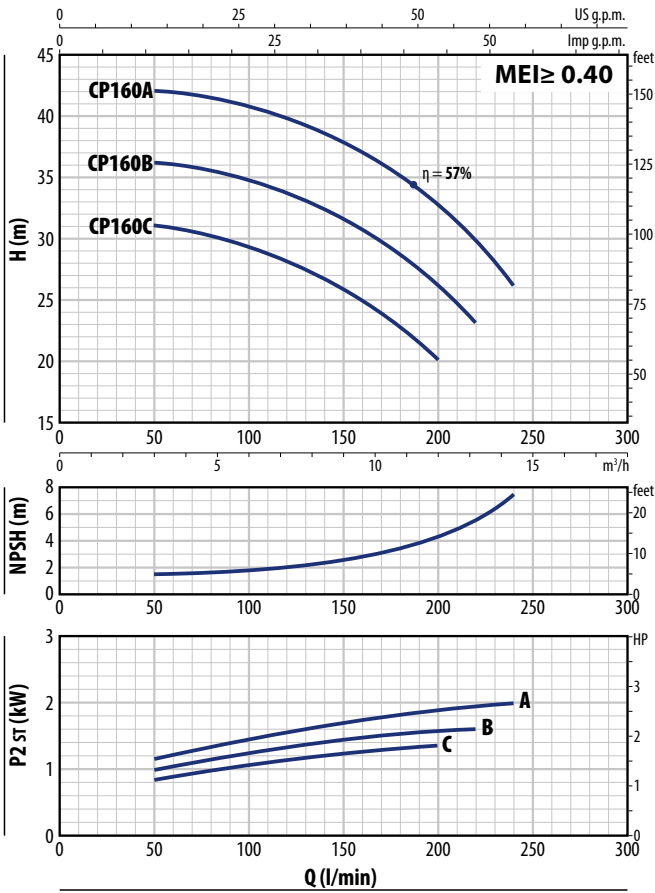
### PATENTE - MARKEN - MODELLE

- Eingetragenes Gemeinschaftsgeschmacksmuster Nr. 002098434 für CP 160, CP 210, CP 250
- Eingetragenes Italienisches Geschmacksmuster Nr.72753 für CP 220, CP 230

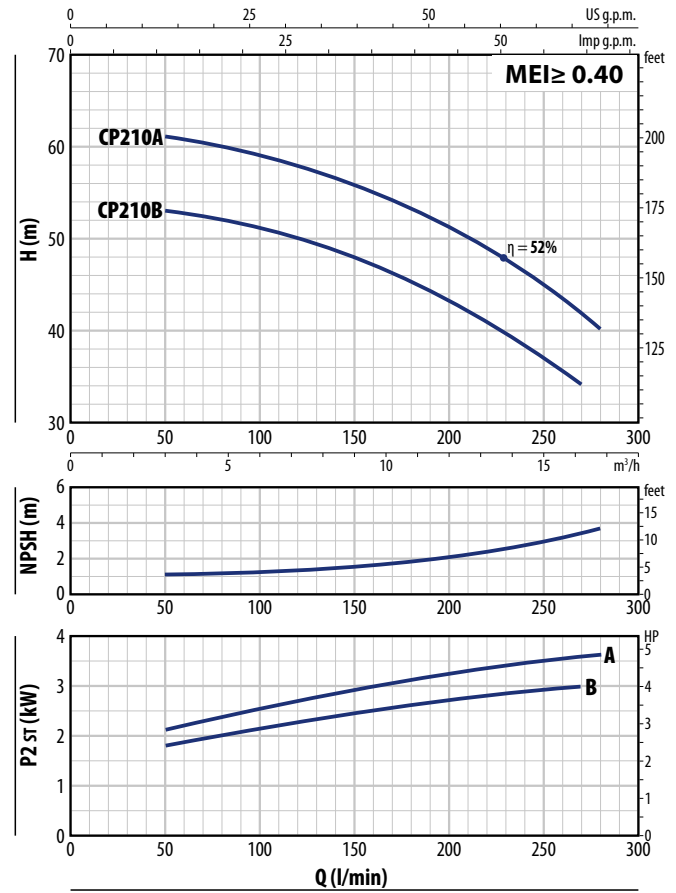
KENNLINIEN UND LEISTUNGSDATEN – HS=0 m

50 Hz

CP 160



CP 210



CP 160

MODELL		LEISTUNG (P <sub>2</sub> )		1~3~	Q	m <sup>3</sup> /h													
Einphasig	Dreiphasig	kW	PS			0	3	4.5	6	7.5	9	10.5	12	13.2	14.4				
					0	50	75	100	125	150	175	200	220	240					
CPm 160C	CP 160C	1.1	1.5	IE2 IE3	H Meter	32	31	30.5	29.5	28	26	23	20						
CPm 160B	CP 160B	1.5	2			37	36	35.5	34.5	33.5	31.5	29	26.5	23					
CPm 160A	CP 160A	2.2	3			43	42	41.5	40.5	39.5	38	35.5	33	30	26				

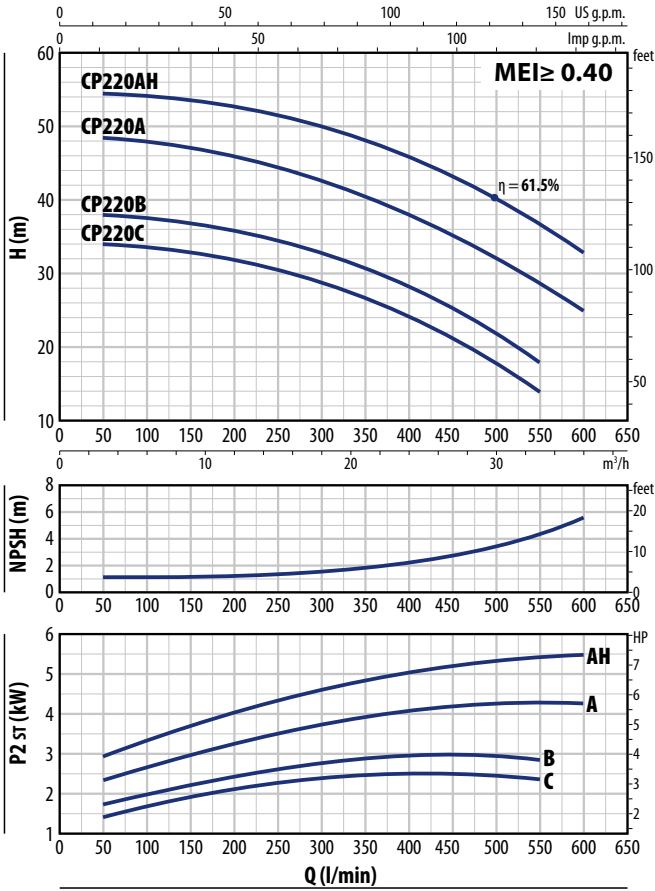
CP 210

MODELL	LEISTUNG (P <sub>2</sub> )		3~	Q	m <sup>3</sup> /h													
Dreiphasig	kW	PS			0	3	4.5	6	7.5	9	10.5	12	13.2	14.4	15	16.2	16.8	
				0	50	75	100	125	150	175	200	220	240	250	270	280		
CP 210B	3	4	IE3	H Meter	54	53	52	51	49.5	48	45.5	43	40	38.5	37	34		
CP 210A	4	5.5			61	61	60	59	57.5	56	53.5	51	49	46.5	45	42	40	

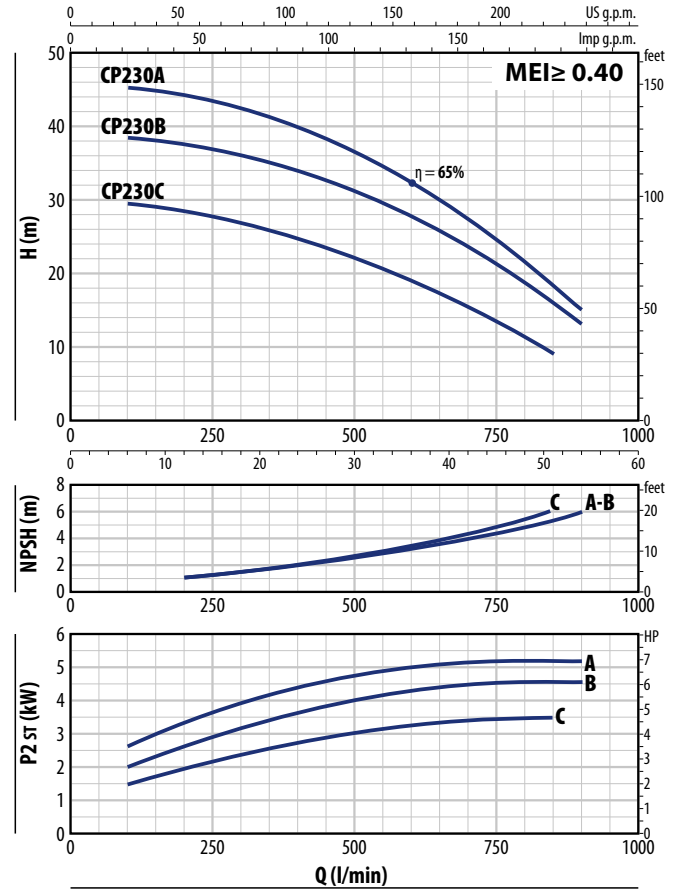
Q = Förderstrom H = Manometrische Förderhöhe HS = Saughöhe

Kennlinientoleranz gemäß EN ISO 9906 Grad 3B.

## CP 220



## CP 230



## CP 220

MODELL		LEISTUNG (P <sub>2</sub> )		1~3~	Q	m <sup>3</sup> /h									
Einphasig	Dreiphasig	kW	PS			0	3	6	12	18	24	30	33	36	
	CP 220C	2.2	3	IE2 IE3	H Meter	0	50	100	200	300	400	500	550	600	
-	CP 220B	3	4			34	34	33.5	32	29	24.3	18	14		
-	CP 220A	4	5.5			38	38	37.5	36	33	28.5	22	18		
-	CP 220AH	5.5	7.5			49	48.5	48	46	42.5	38	32	29	25	
						54.5	54.5	54	52.5	50	46	40.5	37	33	

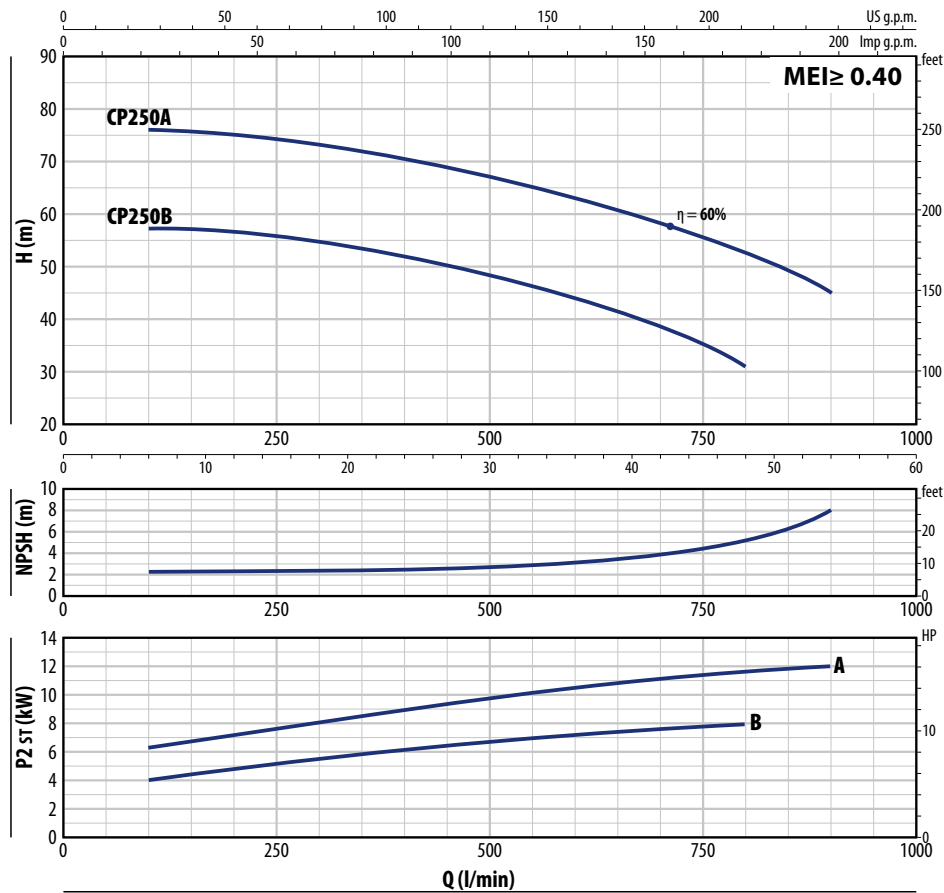
## CP 230

MODELL	LEISTUNG (P <sub>2</sub> )		3~	Q	m <sup>3</sup> /h										
Dreiphasig	kW	PS			0	6	12	18	24	30	36	42	48	51	54
CP 230C	3	4	IE3	H Meter	0	100	200	300	400	500	600	700	800	850	900
CP 230B	4	5.5			30	29.5	28.5	27	25	22	19.5	15.5	11.5	9	
CP 230A	5.5	7.5			39	38.5	38	36	34	31	28	24	18.5	15	13
					46	45.5	44.5	42	40	37	32.5	27.5	21.5	18	15

Q = Förderstrom H = Manometrische Förderhöhe HS = Saughöhe

Kennlinientoleranz gemäß EN ISO 9906 Grad 3B.

## CP 250



## CP 250

MODELL	LEISTUNG (P <sub>2</sub> )		3~	Q	m <sup>3</sup> /h												
	kW	PS			0	6	12	18	24	30	36	42	48	54			
Dreiphasig				l/min	0	100	200	300	400	500	600	700	800	900			
CP 250B	7.5	10	IE3	H Meter	57	57	56.5	54.5	52	48.5	44	38	31				
CP 250A	11	15		76	76	75	73.5	71	67.5	63	58	52	45				

Q = Förderstrom H = Manometrische Förderhöhe HS = Saughöhe

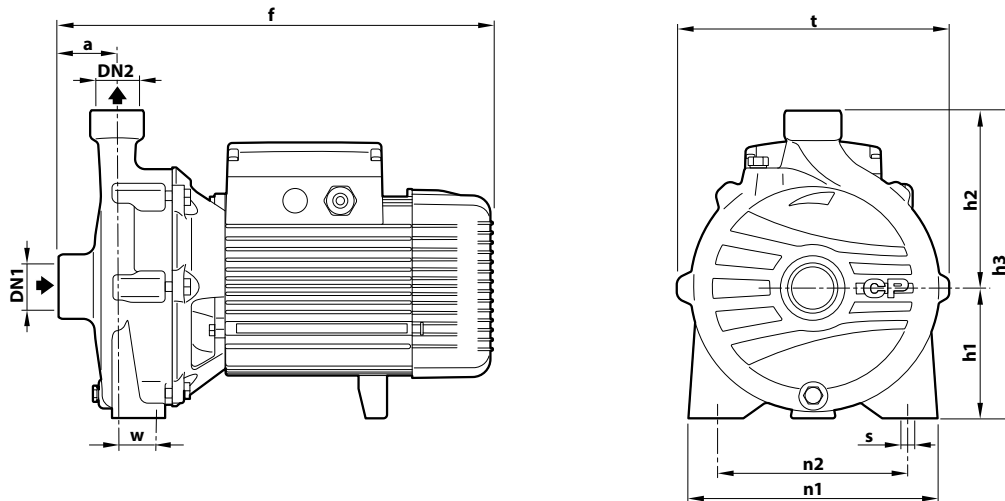
Kennlinientoleranz gemäß EN ISO 9906 Grad 3B.

## STROMAUFNAHME

MODELL	SPANNUNG
Einphasig	230 V
CPm 160C	8.5 A
CPm 160B	10.3 A
CPm 160A	13.0 A
CPm 220C	14.2 A

MODELL	SPANNUNG				
	Dreiphasig	230 V - Δ	400 V - Δ	400 V - Δ	690 V - Δ
CP 160C	5.7 A	3.3 A	–	–	–
CP 160B	6.9 A	4.0 A	–	–	–
CP 160A	8.8 A	5.1 A	–	–	–
CP 210B	12.6 A	7.3 A	–	–	–
CP 210A	15.1 A	8.7 A	–	–	–
CP 220C	9.0 A	5.2 A	–	–	–
CP 220B	12.6 A	7.3 A	–	–	–
CP 220A	17.0 A	9.8 A	–	–	–
CP 220AH	–	–	11.5 A	6.6 A	–
CP 230C	13.1 A	7.6 A	–	–	–
CP 230B	16.8 A	9.7 A	–	–	–
CP 230A	–	–	11.5 A	6.6 A	–
CP 250B	–	–	15.0 A	8.7 A	–
CP 250A	–	–	22.5 A	13.0 A	–

## ABMESSUNGEN UND GEWICHTE



MODELL		STUTZEN		ABMESSUNGEN mm										kg				
Einphasig	Dreiphasig	DN1	DN2	a	f	h1	h2	h3	t	n1	n2	w	s	1~	3~			
CPm 160C	CP 160C	1½"	1"	54	370	110	150	260	-	206	165	44.5	11	18.7	18.8			
CPm 160B	CP 160B				390									20.0	20.0			
CPm 160A	CP 160A			60	454	132	180	312						274	205	35	-	33.8
-	CP 210B			-	-	-	-	-						-	-	-	-	37.2
-	CP 210A			-	-	-	-	-						-	-	-	-	-
CPm 220C	CP 220C	2"	2"	70	428	132	183	315	243	230	170	40	14	29.5	32.3			
-	CP 220B				-									-	-	-	-	-
-	CP 220A			-	-	-	-	-	-	-	-	-		-	41.0			
-	CP 220AH			-	-	-	-	-	-	-	-	-		-	47.0			
-	CP 230C			70	468	136	192	328	273	250	190	40		-	37.2			
-	CP 230B			-	-	-	-	-	-	-	-	-		-	41.0			
-	CP 230A			-	-	-	-	-	-	-	-	-		-	46.0			
-	CP 250B			-	-	-	-	-	-	-	-	-		-	67.0			
-	CP 250A			65	519	160	232	392	317	294	230	45		-	98.0			
-	-			-	570	-	-	-	-	-	-	-		-	-			

## PALETTIERUNG

MODELL		PER GRUPPE
Einphasig	Dreiphasig	Anzahl Pumpen
CPm 160C	CP 160C	50
CPm 160B	CP 160B	50
CPm 160A	CP 160A	35
-	CP 210B	18
-	CP 210A	18

MODELL		PER GRUPPE
Einphasig	Dreiphasig	Anzahl Pumpen
CPm 220C	CP 220C	18
-	CP 220B	18
-	CP 220A	18
-	CP 220AH	18
-	CP 230C	18
-	CP 230B	18
-	CP 230A	18
-	CP 250B	6
-	CP 250A	6

## KONSTRUKTIONSMERKMALE

**1 Pumpengehäuse** Gusseisen, ausgestattet mit ISO 228/1 Gewindeanschlüssen

**2 Deckel** Gusseisen

**3 Laufrad** Edelstahl für CP160  
Messing für CP 210. CP 220. CP 230  
Gusseisen für CP 250

4 Gleitringdichtung	Elektropumpe	Dichtung	Welle	Materialien
	CP 160C-B-A	<b>FN-18</b>	Ø 18 mm	Graphit / Keramik / NBR
	CP 220C	<b>FN-20</b>	Ø 20 mm	Graphit / Keramik / NBR
	CP 210B-A			
	CP 220B-A-AH	<b>FN-24</b>	Ø 24 mm	Graphit / Keramik / NBR
	CP 230C-B-A			
	CP 250B			
	CP 250A	<b>FN-32 NU</b>	Ø 32 mm	Graphit / Keramik / NBR

**5 Motorwelle** Edelstahl **AISI 431**

**6 Elektromotor** **CPm:** einphasig 230 V - 50 Hz.  
**CP:** dreiphasig 230/400 V - 50 Hz bis 4 kW.  
400/690 V - 50 Hz von 5.5 bis 11 kW.  
✳ Die Elektropumpen sind mit hocheffizienten Motoren ausgestattet (IEC 60034-30-1)  
Grad **IE2** für einphasige Modelle  
Grad **IE3** für dreiphasige Modelle  
Dauerbetrieb **S1**

