



Sauberes Wasser



Landwirtschaftliche Nutzung



ANWENDUNGEN UND INSTALLATIONEN

Sie werden für das Pumpen von Diesel/Naphtha, sauberem Wasser ohne abrasive Partikel und Flüssigkeiten empfohlen, die chemisch nicht aggressiv für die Pumpenmaterialien sind.

Dank ihres besonderen Funktionsprinzips sind sie eine gute Lösung für alle Fälle, in denen eine kompakte selbstansaugende Pumpe erforderlich ist oder wenn der Flüssigkeitsstrom unregelmäßig oder mit Luft vermischt ist.

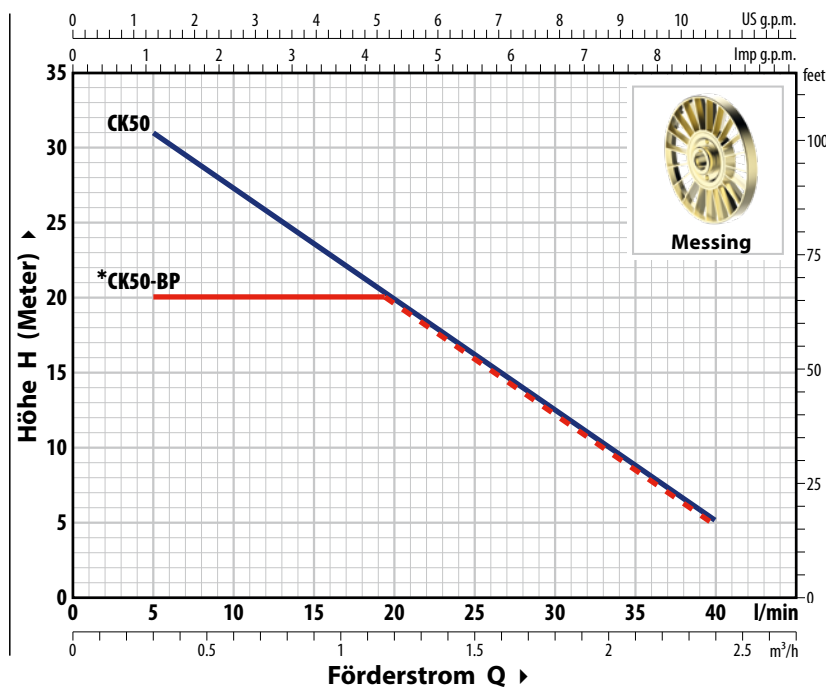
EINSATZBEREICH

- Ansaughöhe bis **9 m** (HS)
- Temperatur der zu fördernden Flüssigkeit **-10 °C bis +90 °C**
- Temperatur für Diesel/Nafta bis zu **+55°C**
- Umgebungstemperatur bis **+40 °C**
- Maximaler Druck im Pumpengehäuse **6 bar**

AUSFÜHRUNGEN AUF ANFRAGE

- ✳️ Spezielle Gleitringdichtung

KENNLINIEN UND LEISTUNGSDATEN – HS=0 m 50 Hz



(*) CK 50-BP = Leistungskurve mit Bypass

STROMAUFNAHME

MODELL	SPANNUNG
Einphasig	230 V
CKm 50	3.0 A
CKm 50-BP	2.7 A

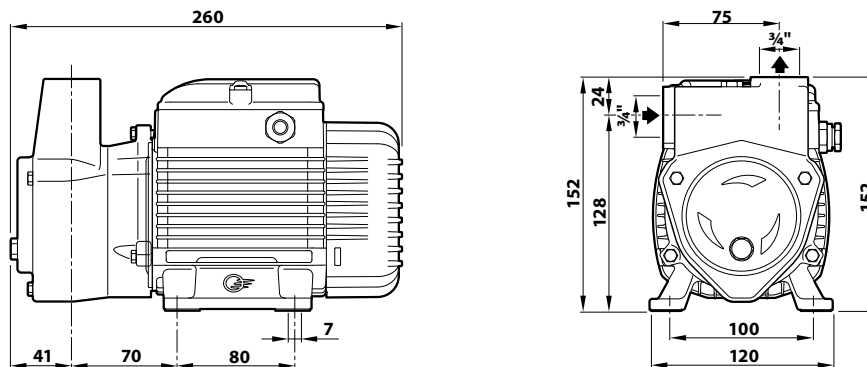
MODELL	SPANNUNG	
Dreiphasig	230 V - Δ	400 V - 人
CK 50	2.1 A	1.2 A
CK 50-BP	1.7 A	1.0 A

MODELL		LEISTUNG (P ₂)		1~	3~	Q	H Meter													
Einphasig	Dreiphasig	kW	PS				0	0.3	0.6	0.9	1.2	1.5	1.8	2.1	2.4	35	40			
CKm 50	CK 50	0.37	0.50	IE2	IE3	l/min	35	31	27	24	20	16	13	9	5					
CKm 50-BP	CK 50-BP	0.25	0.33			m³/h	20	20	20	20	20	16	13	9	5					

Q = Förderstrom H = Manometrische Förderhöhe HS = Saughöhe

Kennlinientoleranz gemäß EN ISO 9906 Grad 3B.

ABMESSUNGEN (mm)



MODELL		STUTZEN		GEWICHT (kg)		PALETTIERUNG
Einphasig	Dreiphasig	DN1	DN2	1~	3~	Anzahl Pumpen
CKm 50	CK 50	3/4"	3/4"	7.3	7.3	160

KONSTRUKTIONSMERKMALE

1 Pumpengehäuse	Gusseisen, ausgestattet mit ISO 228/1 Gewindeanschlüssen	
2 Motorhalterung	Aluminium mit Messingabdeckung mit blockiergeschützter Frontblende (patentiert)	
3 Laufrad	Messing mit offenen Radiallamellen	
4 Gleitringdichtung	Typ	Materialien
	AR-12V	Keramik / Graphit / Viton
5 Welle	Edelstahl AISI 431	
6 Elektromotor	CKm: einphasig 230 V - 50 Hz mit einem in die Wicklung integrierten thermischen Motorschutz. CK: dreiphasig 230/400 V - 50 Hz ※ Die Elektropumpen sind mit hocheffizienten Motoren ausgestattet (IEC 60034-30-1) Grad IE2 für einphasige Modelle Grad IE3 für dreiphasige Modelle – Dauerbetrieb S1 – Isolation: Klasse F – Schutzklasse: IP X4	

