



KOMPONENTEN

- ※ Einphasen-Elektropumpe
- ※ Ausdehnungsgefäß
- ※ Druckschalter PSG-1
- ※ Manometer
- ※ Schlauch
- ※ Messing-Anschluss
- ※ 1.5 Meter langes Kabel mit Schuko-Stecker

ANWENDUNGEN UND INSTALLATIONEN

Die **HYDROFRESH**-Anlage ist ideal für die Wasserversorgung im Haushalt oder die Bewässerung von Gärten und Gemüsebeeten und ist mit horizontalen Ausdehnungsgefäßen mit **24** oder **60 Litern** Fassungsvermögen erhältlich. Es ist eine wirtschaftliche, gebrauchsfertige Lösung für die Druckerhöhung in Haushalten, dank der Kombination von:

- **Ausdehnungsgefäß**, das die Anzahl der Anläufe begrenzt und den Druckabfall beim Öffnen eines Hahns ausgleicht
- **Druckschalter**, mit dem die elektrische Pumpe automatisch gestartet oder gestoppt werden kann

MODELL	LEISTUNG (P ₂)		KAPAZITÄT Liter	FÖRDERSTROM (1) Liter/Min	KALIBRIERUNG (2) bar
	kW	HP			
HYDROFRESH 24 CL					
FUTURE JETm 1A - 24 CL	0.55	0.75	24	90	1.2 – 3.2
FUTURE JETm 2C - 24 CL	0.75	1	24	110	1.2 – 3.2
FUTURE JETm 1A-ST - 24 CL	0.55	0.75	24	90	1.2 – 3.2
FUTURE JETm 2C-ST - 24 CL	0.75	1	24	110	1.2 – 3.2

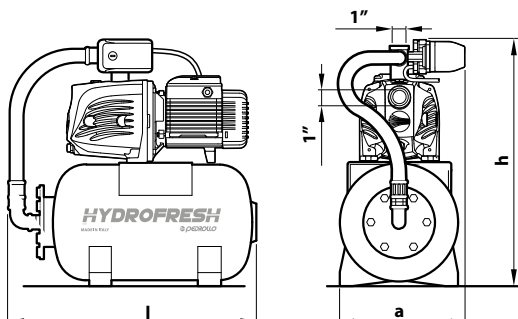
HYDROFRESH 60 CL

FUTURE JETm 1A - 60 CL	0.55	0.75	60	90	1.2 – 3.2
FUTURE JETm 2C - 60 CL	0.75	1	60	110	1.2 – 3.2
FUTURE JETm 1A-ST - 60 CL	0.55	0.75	60	90	1.2 – 3.2
FUTURE JETm 2C-ST - 60 CL	0.75	1	60	110	1.2 – 3.2

(1) Maximale Förderstrommenge bezogen auf den minimalen Einstelldruck des Druckschalters

(2) Kalibrierung des Druckschalters (empfohlen)

ABMESSUNGEN UND GEWICHTE



HYDROFRESH 24 CL	ABMESSUNGEN mm			GEWICHT kg
	l	a	h	
FUTURE JETm 1A - 24 CL	535	255	520	18.7
FUTURE JETm 2C - 24 CL			530	22.0
FUTURE JETm 1A-ST - 24 CL			560	15.8
FUTURE JETm 2C-ST - 24 CL			570	19.2

HYDROFRESH 60 CL

FUTURE JETm 1A - 60 CL	730	340	657	23.7
FUTURE JETm 2C - 60 CL			675	27.0
FUTURE JETm 1A-ST - 60 CL	730	340	678	20.8
FUTURE JETm 2C-ST - 60 CL			703	24.2