


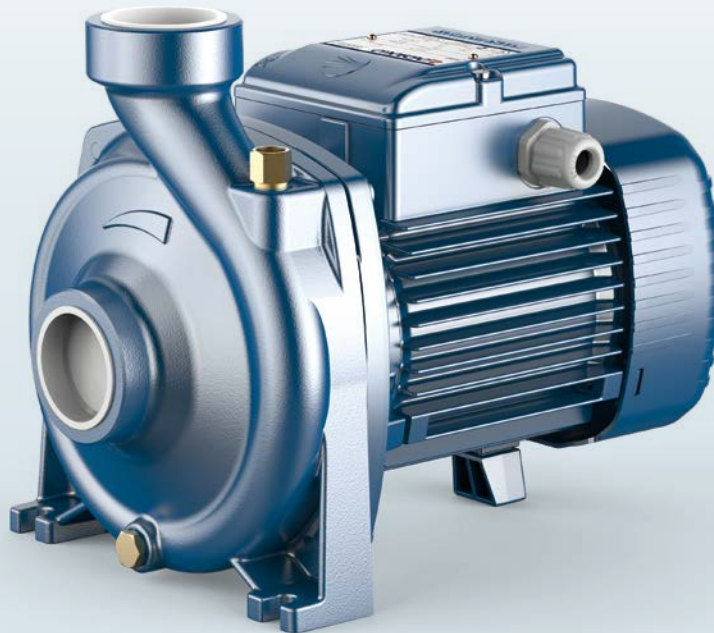


▣▣▣ Mittlere Förderstrommengen

-  Sauberes Wasser
-  Landwirtschaftliche Nutzung
-  Industrielle Nutzung



LEISTUNGSBEREICH

- Förderstrom bis **700 l/min** (42 m³/h)
- Höhe bis **39 m**

ANWENDUNGEN UND INSTALLATIONEN

Sie werden für die Anwendung in gewerblichen und landwirtschaftlichen Anwendungen empfohlen.

Der hohe Wirkungsgrad und die Möglichkeit des Dauerbetriebs machen den Einsatz dieser Elektropumpen vorteilhaft für die Überkopf- und Sprinklerbewässerung, für die Entnahme von Wasser aus Seen, Flüssen, Brunnen oder für eine Vielzahl von industriellen Anwendungen, die durch die Notwendigkeit gekennzeichnet sind, beträchtliche Fördermengen im Verhältnis zu mittleren bis geringen Förderhöhen zu erreichen.

ELEKTROMOTOR

Die dreiphasigen Elektropumpen sind mit neu entwickelten Elektromotoren ausgestattet, die für den Betrieb mit Wechselrichtern ausgelegt sind und einen ausgeglichenen und leisen Betrieb gewährleisten.

Energieeffizienzklasse **IE3** für Dreiphasen-Motoren, **IE2** für Einphasen-Motoren, Isolationsklasse F und Schutzklasse IPX4.

EINSATZBEREICH

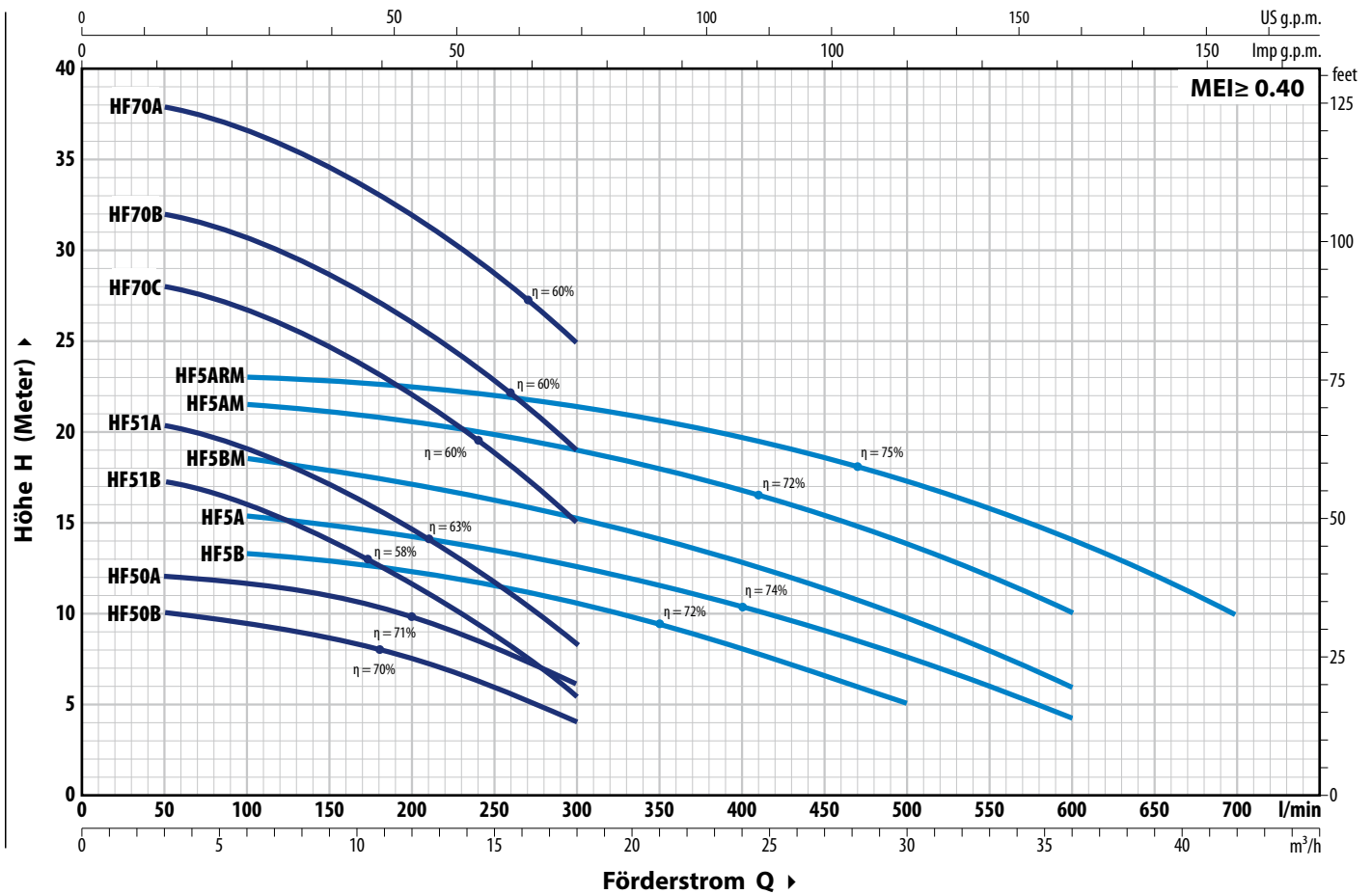
- Manometrische Saughöhe bis zu **7 m**
- Temperatur der zu fördernden Flüssigkeit **-10 °C** bis **+90 °C**
- Umgebungstemperatur bis **+40 °C**
- Maximaler Druck im Pumpengehäuse:
 - **6 bar** für HF 5-50-51
 - **10 bar** für HF 5M-70

AUSFÜHRUNGEN AUF ANFRAGE

- ✘ Spezielle Gleitringdichtung
- ✘ Andere Spannungen oder Frequenz bei 60 Hz
- ✘ Schutzklasse IP X5 für HF 5M-70

KENNLINIEN UND LEISTUNGSDATEN – HS=0 m

50 Hz



MODELL		LEISTUNG (P ₂)		1~3~	Q	m ³ /h															
Eiphasig	Dreiphasig	kW	PS			0	3	6	9	12	15	18	21	24	30	36	42				
					l/min	0	50	100	150	200	250	300	350	400	500	600	700				
HFm 50B	HF 50B	0.37	0.50	IE2 IE3	H Meter	10	10	9.5	8.5	7.5	6	4									
HFm 50A	HF 50A	0.55	0.75			12	12	11.5	11	9.6	8	6									
HFm 51B	HF 51B	0.55	0.75			18.2	17.2	16	14	11.5	9	5.4									
HFm 51A	HF 51A	0.75	1			21.2	20.2	19	17	14.5	11.6	8.4									
HFm 70C	HF 70C	1.1	1.5			29	28	26.5	24.5	22	18.5	15									
HFm 70B	HF 70B	1.5	2			33	32	30.5	28.5	26	22.5	19									
-	HF 70A	2.2	3			39	38	36.5	34.5	32	28.5	25									
HFm 5B	HF 5B	0.75	1			13.7	-	13.2	13	12.5	11.6	10.5	9.2	8	5						
HFm 5A	HF 5A	0.90	1.25			16	-	15.4	15	14.2	13.5	12.6	11.5	10.4	7.6	4.3					
HFm 5BM	HF 5BM	1.1	1.5			19	-	18.5	18	17	16	15.2	14	12.8	9.7	6					
HFm 5AM	HF 5AM	1.5	2			22	-	21.5	21	20.5	19.8	19	18	16.8	13.8	10					
HFm 5ARM	HF 5ARM	2.2	3			23.5	-	23	22.6	22.2	21.7	21	20.2	19.3	17	13.9	10				

Q = Förderstrom H = Manometrische Förderhöhe HS = Saughöhe

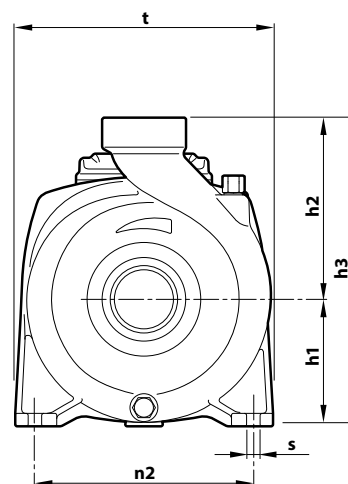
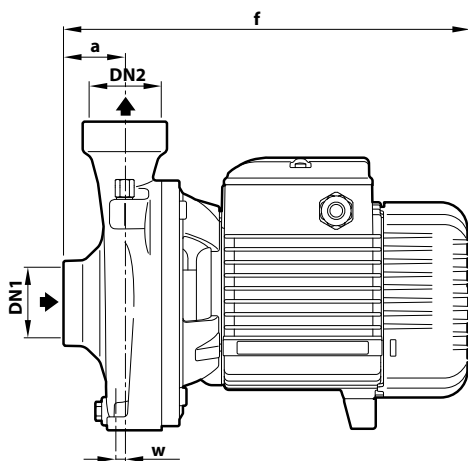
Kenntlinientoleranz gemäß EN ISO 9906 Grad 3B.

STROMAUFNAHME

MODELL	SPANNUNG
Einphasig	230 V
HFm 50B	2.8 A
HFm 50A	3.8 A
HFm 51B	4.7 A
HFm 51A	5.6 A
HFm 70C	8.0 A
HFm 70B	10.0 A
HFm 5B	5.0 A
HFm 5A	6.0 A
HFm 5BM	7.7 A
HFm 5AM	10.1 A
HFm 5ARM	11.5 A

MODELL	SPANNUNG	
	230 V - Δ	400 V - 人
Dreiphasig		
HF 50B	2.1 A	1.2 A
HF 50A	2.9 A	1.7 A
HF 51B	3.6 A	2.1 A
HF 51A	4.3 A	2.5 A
HF 70C	6.1 A	3.5 A
HF 70B	7.4 A	4.3 A
HF 70A	9.5 A	5.5 A
HF 5B	3.6 A	2.1 A
HF 5A	4.0 A	2.3 A
HF 5BM	5.7 A	3.3 A
HF 5AM	7.1 A	4.1 A
HF 5ARM	8.0 A	4.6 A

ABMESSUNGEN UND GEWICHTE



MODELL		STUTZEN		ABMESSUNGEN mm									kg			
Einphasig	Dreiphasig	DN1	DN2	a	f	h1	h2	h3	t	n2	w	s	1~	3~		
HFm 50B	HF 50B	1½"	1½"	42	270	82	118	200	166	135	-8	10	8.1	8.1		
HFm 50A	HF 50A												8.9	8.2		
HFm 51B	HF 51B			45	303	92	133	225	190	160	2		12.9	12.7		
HFm 51A	HF 51A												13.2	13.2		
HFm 70C	HF 70C			48.5	373	114	155	269	216	171	12		12	20.0	20.0	
HFm 70B	HF 70B													21.5	21.5	
-	HF 70A	-	24.3													
HFm 5B	HF 5B	2"	2"	43	316	97	141	238	192	160	-68	10	14.1	14.1		
HFm 5A	HF 5A												15.1	14.1		
HFm 5BM	HF 5BM			59	386	110	150	260	208	160	12.5		11	20.3	20.3	
HFm 5AM	HF 5AM													21.8	21.8	
HFm 5ARM	HF 5ARM			406											24.6	24.6

KONSTRUKTIONSMERKMALE

1 Pumpengehäuse Gusseisen, ausgestattet mit ISO 228/1 Gewindeanschlüssen

2 Deckel Edelstahl **AISI 304** (aus Gusseisen für HF 5M-70)

3 Laufrad Edelstahl **AISI 304** (HF50 Start of production 06.2024)
(HF51 Start of production 06.2024)
(HF70 Start of production 04.2024)
(HF5ARM Start of production 06.2024)

4 Gleitringdichtung	Elektropumpe	Dichtung	Welle	Materialien
	HF 50	AR-12	Ø 12 mm	Keramik / Graphit / NBR
	HF 5-51	AR-14	Ø 14 mm	Keramik / Graphit / NBR
	HF 5M-70	FN-18	Ø 18 mm	Graphit / Keramik / NBR

5 Motorwelle Edelstahl **AISI 431**

6 Elektromotor **HFm**: einphasig 230 V - 50 Hz mit in der Wicklung eingebautem thermischen Motorschutz.
HF: dreiphasig 230/400 V - 50 Hz.
※ Die Elektropumpen sind mit hocheffizienten Motoren ausgestattet (IEC 60034-30-1)
Grad **IE2** für einphasige Modelle
Grad **IE3** für dreiphasige Modelle
Dauerbetrieb **S1**

