

 Sauberes Wasser

 Häusliche Anwendung

 Landwirtschaftliche Nutzung



LEISTUNGSBEREICH

- Förderstrom bis **50 l/min** (3.0 m³/h)
- Höhe bis **75 m**

ANWENDUNGEN UND INSTALLATIONEN

Einbaufertige, wirtschaftliche Unterwasserpumpe mit im Motor eingebautem Kondensator und thermischem Motorschutz.

Sie werden für die Förderung von **sauberm Wasser** ohne abrasive Partikel und chemisch nicht aggressiven Flüssigkeiten für die Pumpenmaterialien empfohlen.

Aufgrund ihrer Kompaktheit und Kosteneffizienz empfiehlt sie sich für den **Hausgebrauch** und insbesondere für die Wasserverteilung in Kombination mit kleinen Ausdehnungsbehältern, für die Bewässerung usw.

EINSATZBEREICH

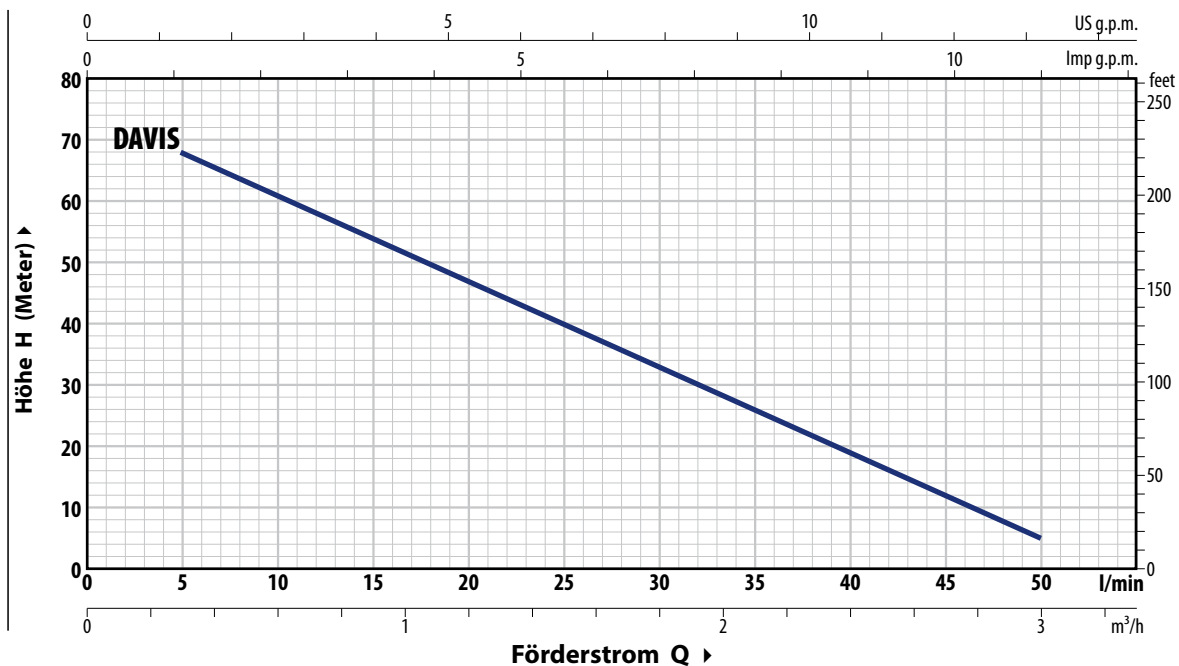
- Temperatur der zu fördernden Flüssigkeit bis **+40 °C**
- Einsatztiefe bis **40 m** unter dem Wasserspiegel (mit Stromkabel einer geeigneten Länge)
- Vertikaler und horizontaler Betrieb

AUSFÜHRUNGEN AUF ANFRAGE

- ✘ Versorgungskabel **30 Meter**
- ✘ Andere Spannungen oder Frequenz bei 60 Hz

KENNLINIEN UND LEISTUNGSDATEN – HS=0 m

50 Hz



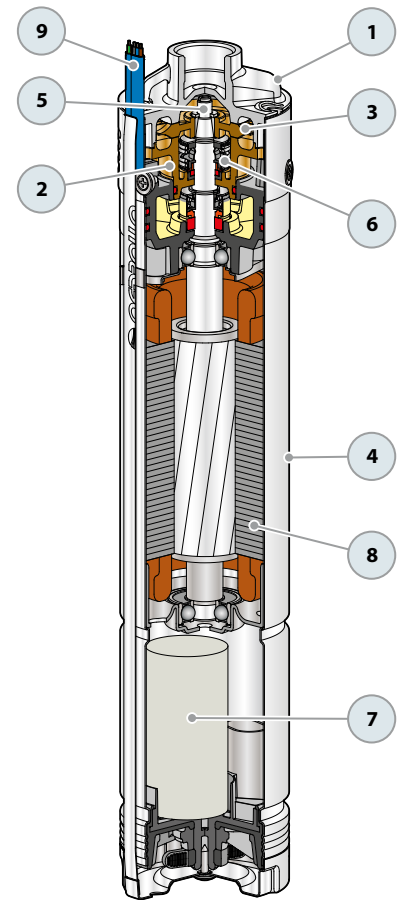
MODELL	LEISTUNG (P ₂)		Q	Förderstrom												
	kW	HP		m ³ /h	0	0.3	0.6	0.9	1.2	1.5	1.8	2.1	2.4	2.7	3.0	
Einphasig			l/min	0	5	10	15	20	25	30	35	40	45	50		
DAVIS®	0.75	1	H Meter	75	68	61	54	47	40	33	26	19	12	5		

Q = Förderstrom H = Manometrische Förderhöhe

Kennlinientoleranz gemäß EN ISO 9906 Grad 3B.

KONSTRUKTIONSMERKMALE

1	Druckgehäuse	Stainless steel AISI 304 complete with threaded delivery port in compliance with ISO 228/1
2	Dichtungsdeckel	Messing
3	Laufrad	Messing, radialer Flügelrad-Typ
4	Motorhülse	Edelstahl AISI 304
5	Motorwelle	Edelstahl AISI 431
6	Two mechanical seals separated by an oil chamber	
	Typ	Welle Materialien
	AR-14 (Motor side)	Ø 14 mm Keramik / Graphit / NBR
	ST1-14 SIC (Pump side)	Ø 14 mm Keramik / Silicon carbide / NBR
7	Kondensator	
8	Elektromotor	<ul style="list-style-type: none"> – Submersible PEDROLLO motor, suitable for continuous duty (with dry, rewindable stator). – Einphasig 220- 230 V - 50 Hz – Eingebauter Motorkondensator – In der Wicklung eingebauter thermischer Motorschutz – Dauerbetrieb S1 – Isolation: Klasse F – Schutzklasse: IP X8
9	Ausgleichsmembran	
10	※ Stromkabel	<ul style="list-style-type: none"> ↳ Vom Typ DRINCABLE® HRC zugelassen für die Verwendung in Trinkwasser durch ACS gemäß XP P 41-250, Zulassungsnummer 18 MAT NY 156 Standardlänge 20 Meter



STROMAUFNAHME

MODELL	SPANNUNG
Einphasig	230 V
DAVIS®	5.7 A

ABMESSUNGEN UND GEWICHTE

MODELL	ÖFFNUNG	ABMESSUNGEN mm		kg
		DN	Ø	
DAVIS®	1"	101	470	12.6

PALETTIERUNG

MODELL	PER GRUPPE
Einphasig	Anzahl Pumpen
DAVIS®	60

